

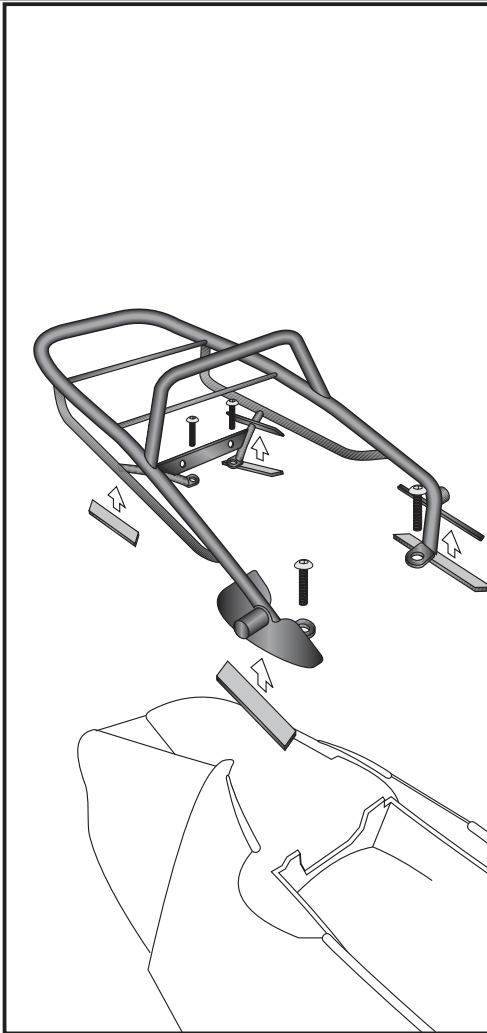
Gepäckbrücke
BMW K 1200 S

Artikel-Nr.:
650.639 01 01 schwarz

Seitenkoffer
Topcases
Gepäckträger
Lock it System
Softbags
Aluminiumkoffer
Lederkoffer
Schutzbügel
Hauptständer
Chopper-Parts
Quad-Parts
Accessoires



Montage



1

Vorbereitende Arbeiten:

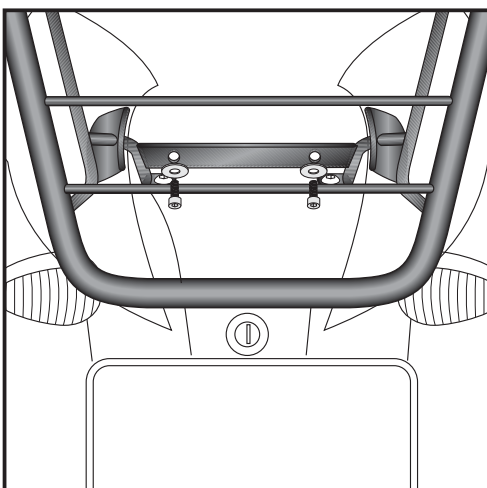
- Sitzbank und Rückleuchte demontieren.
- Haltegriffe abbauen – diese entfallen.
- Die hinteren Blinker verbleiben in der Originalposition.

Moosgummi ausschneiden und auf die Unterseiten der Verblendungen kleben.



Befestigung vorn:

In den Gewinden der Haltegriffbefestigung mit den Originalschrauben, Anziehdrehmoment 8 Nm.

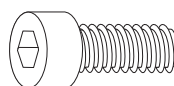


2

Befestigung hinten:

In den äußeren Gewinden der Haltegriffbefestigung mit den Originalschrauben, Anziehdrehmoment 8 Nm.

Zusätzlich wird die Verkleidung an der Querstrebe der Gepäckbrücke mit den Inbusschrauben M 5 x 20 nebst U-Scheiben ø5,4 verschraubt.



je 2x



Gepäckbrücke
BMW K 1200 S

Artikel-Nr.:
650.639 01 01 schwarz

Seitenkoffer
Topcases
Gepäckträger
Lock it System
Softbags
Aluminiumkoffer
Lederkoffer
Schutzbügel
Hauptständer
Chopper-Parts
Quad-Parts
Accessoires



Montage

Der Bausatz enthält:

Stück	Bestellnr.	Bezeichnung
1	705.109HB	Gepäckbrücke
2	150.941	Inbusschrauben M 5 x 20
2	270.112	U-Scheiben ø 5,4
1	270.109	Moosgummistreifen 20 cm lang



Nach der Montage alle Verschraubungen auf festen Sitz kontrollieren!

Bitte beachten Sie unsere beigefügten Serviceinformationen.

Wichtiger Hinweis:

Die Gepäckbrücke ist auch zusammen mit den BMW-Originalkoffern zu verwenden.

Dazu die Haltepilze des Originalkoffers in die seitlichen Gewinde M 8 der Gepäckbrücke einschrauben.

Weiteres Zubehör:

650.639 00 01 Kofferträger, schwarz (kann zusätzlich montiert werden)



Hepco & Becker GmbH
An der Steinmauer 6

D-66955 Pirmasens

Tel.: 06331 - 1453 - 100

Fax: 06331 - 1453 - 120

eMail: vertrieb@hepco-becker.de

www.hepco-becker.de

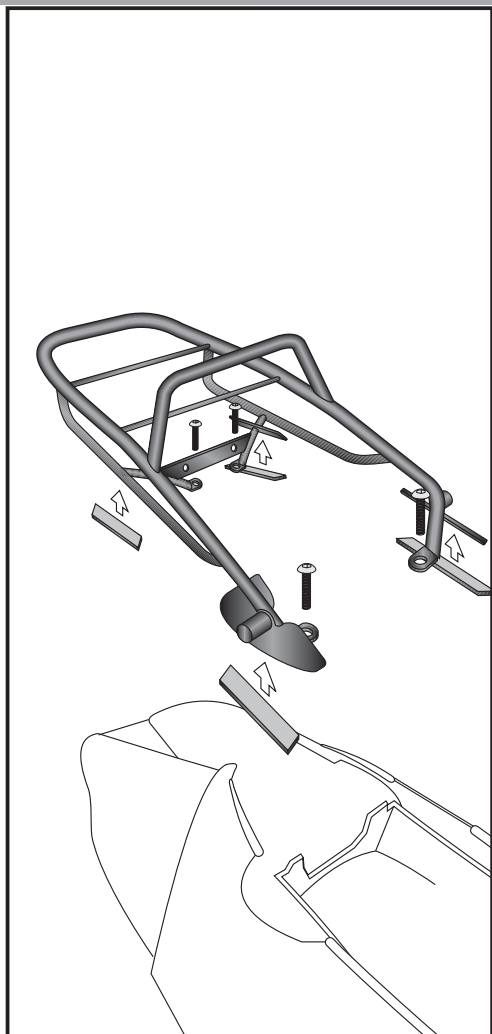
Rear carrier
BMW K 1200 S

Item - No.:
650.639 01 01 black

Side cases
Top cases
luggage frames
Lock it system
Softbags
Aluminium luggage
Leather luggage
Protection bars
Center stands
Chopper parts
Quad parts
Accessories



Assembling instructions



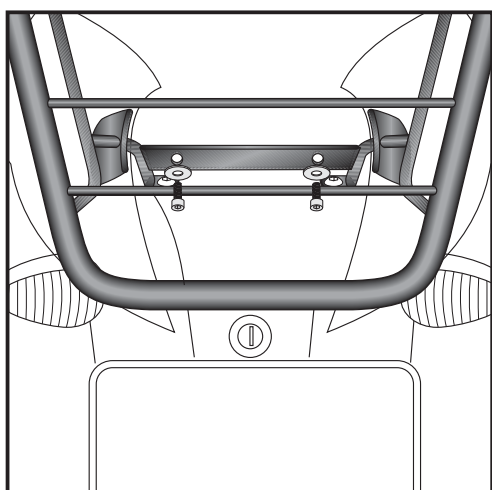
1

Preparing:
Dismantle seat, hand rails and rear light.
The rear blinker remain in original position.

Tape rubber buffer underside the metal covers of the rear rack, as shown in the picture.



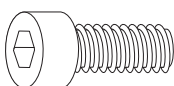
Fastening of the rear rack front:
in the hand rail fixing points with original screws - torque 8 Nm.



2

Fastening of the rear rack rear:
in the hand rail fixing points with original screws - torque 8 Nm.

An extra fixing point is at the rear cover. Use allen screws M 5 x 20 and washers $\varnothing 5,4$ here.



each 2x



Luggage ideas.

1

Rear carrier
BMW K 1200 S

Item - No.:
650.639 01 01 black

Side cases
Top cases
luggage frames
Lock it system
Softbags
Aluminium luggage
Leather luggage
Protection bars
Center stands
Chopper parts
Quad parts
Accessories



Assembling instructions

The kit includes the following parts:

Quant	item no.	description
1	705.109HB	rear carrier
2	150.941	allen screw M 5 x 20
2	270.112	washer \varnothing 5,4
1	270.109	rubber buffer 20 cm



Control all screw connections after the assembly for tightness!
Please notice our enclosed service information.

Notice:

This rear rack can be used with original BMW cases. In this case, use the original adapters and fix them in the threaded holes in the Hepco & Becker rear rack.

Also available:

650.639 00 01 Side carrier, black



Hepco & Becker GmbH
An der Steinmauer 6
D-66955 Pirmasens
Germany

Tel.: +49 6331 - 1453 - 100
Fax: +49 6331 - 1453 - 120
eMail: vertrieb@hepco-becker.de
www.hepco-becker.de