

Motorschutzbügel/ Engine guard

BMW F 800 R

ab Baujahr 2015 / from date of manufacture 2015

Artikel Nr.: / Item-no.:

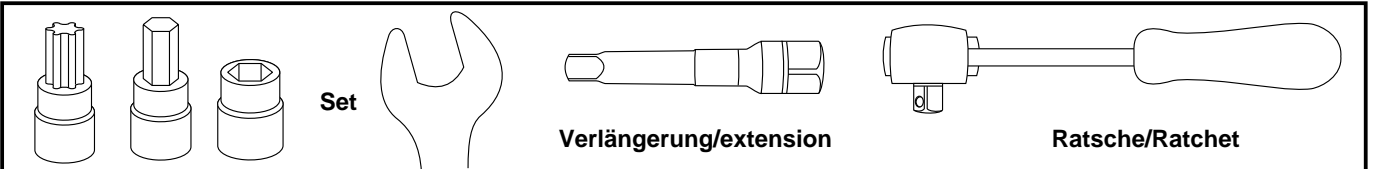
502674 00 01 schwarz/black



DE INHALT
GB CONTENTS

1x	700010078	Motorschutzbügel links	1x	700010078	Engine guard left
1x	700010079	Motorschutzbügel rechts	1x	700010079	Engine guard right
1x	700010080	Schraubensatz:	1x	700010080	Screw kit:
2x		Zylinderschrauben ISK M10x20	2x		allen screw ISK M10x20
1x		Zylinderschrauben ISK M8x45	1x		allen screw ISK M8x45
2x		Zylinderschrauben ISK M8x20	2x		allen screw ISK M8x20
3x		U- Scheiben Ø8,4	3x		washer Ø8,4
2x		U- Scheiben Ø10,5	2x		washer Ø10,5
1x		Verbindungsstück Ø25	1x		connector Ø25

DE BENÖTIGTE WERKZEUGE
GB TOOLS REQUIRED



Motorschutzbügel/ Engine guard

BMW F 800 R

ab Baujahr 2015 / from date of manufacture 2015

Artikel Nr.: / Item-no.:

502674 00 01 schwarz/black



DE WICHTIG
GB IMPORTANT

Beachten Sie die in Ihrem Land geltenden Zulassungsbestimmungen.

Für den Bereich der BRD gilt: Ein Eintrag in die Fahrzeugpapiere ist nicht erforderlich.

Die Voraussetzung für die Montage ist natürlich eine gewisse technische Erfahrung. Wenn Sie sich nicht sicher sind, wie man eine bestimmte Arbeit ausführt, sollten Sie diese Ihrer Fachwerkstatt überlassen. Ziehen sie alle zugänglichen Schrauben zuerst nur locker an. Nachdem alles montiert ist, werden die Schrauben dann auf das entsprechende Anzugsmoment festgezogen. Dadurch wird sichergestellt, dass das Produkt spannungsfrei angebaut ist. Anzugsmomente beachten! Nach der Montage alle Verschraubungen auf festen Sitz kontrollieren!

Of course, the assembly requires a certain technical experience. If you are not sure how to execute a determined action, you should ask your local distributor to do it. First, tighten all screws only loosely. After mounting all parts, the screws should be tightened to the torque specified. This guarantees, that the product is mounted without tension. Observe the tightening torques of the manufacturer! Control all screw connections after the assembling for tightness!

DE VORBEREITUNG
GB PREPARING

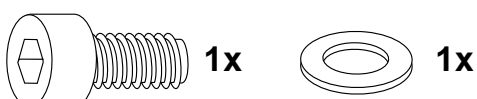
Sollte eine Motorschutzplatte montiert sein, diese demontieren. Motorschutzplatte und Schrauben entfallen. Die Schraube hinter dem Bremshebel sowie die hinter dem Schalthebel entfernen. Die am Schalthebel entfällt.

If a skid plate is mounted, remove it. Skid plate and screws are obsolete. Remove the screw behind the brake lever and the screw behind the gear lever. The one on the gearshift lever is obsolete.

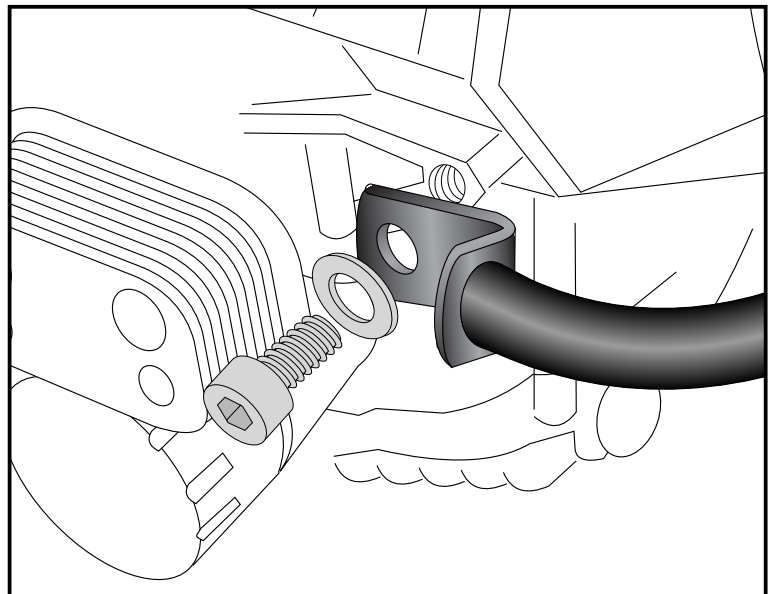
DE MONTAGEANLEITUNG
GB MOUNTING INSTRUCTIONS

Montage des Motorschutzbügels vorne links:
Mit der Zylinderschraube M10x20 sowie U- Scheibe Ø10,5 an der nun freien Gewindebohrung.

Fastening of the engine guard front left:
With allen screw M10x20 and washer Ø10,5 in the now free boring.



1



Motorschutzbügel/ Engine guard

BMW F 800 R

ab Baujahr 2015 / from date of manufacture 2015

Artikel Nr.: / Item-no.:

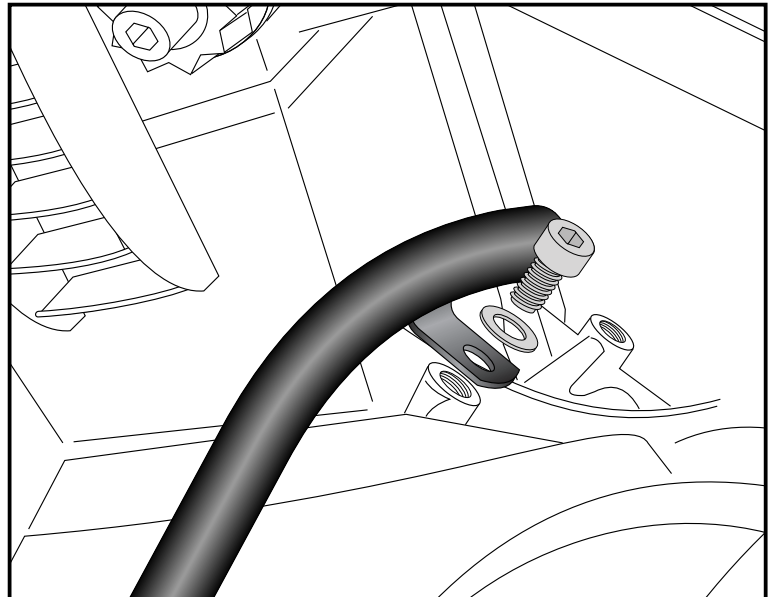
502674 00 01 schwarz/black



DE MONTAGEANLEITUNG
GB MOUNTING INSTRUCTIONS

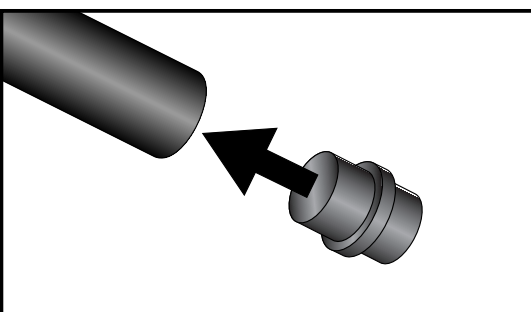
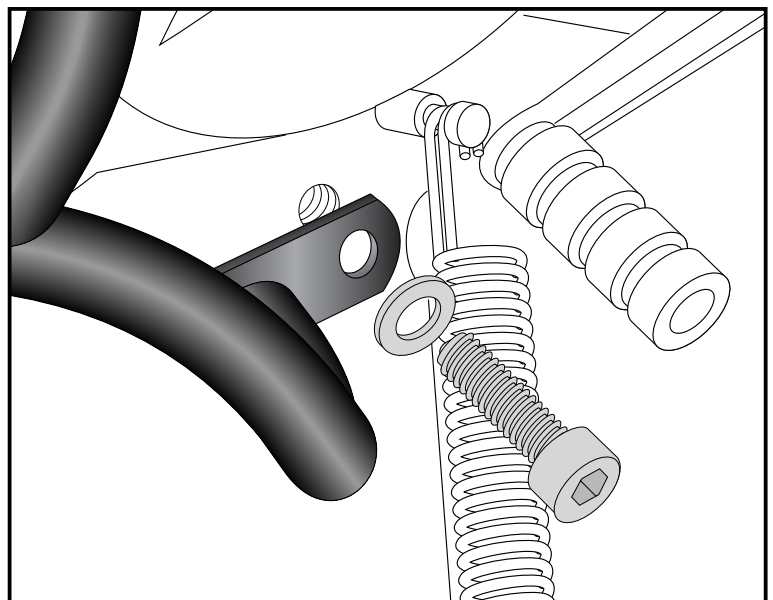
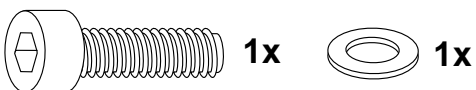
2 Montage des Motorschutzbügels mitte links:
Mit der Zylinderschraube M8x20 sowie
U- Scheibe Ø8,4 an der freien
Gewindebohrung hinter dem Zylinder.

Fastening of the engine guard middle left:
With allen screw M8x20 and washer
Ø8,4 in the now free boring behind the cylinder



3 Montage des Motorschutzbügels hinten links:
Mit der Zylinderschraube M8x45 sowie
U- Scheibe Ø8,4 an der nun freien
Gewindebohrung hinter dem Schalthebel.

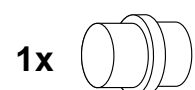
Fastening of the engine guard rear left:
With allen screw M8x45 and washer
Ø8,4 in the now free boring behind the
gear lever.



4

Das Verbindungsstück Ø25 in das Rohrende des montierten
linken Motorschutzbügels fügen.

Insert the Ø25 connector into the tube end of the left engine
guard.



Motorschutzbügel/ Engine guard

BMW F 800 R

ab Baujahr 2015 / from date of manufacture 2015

Artikel Nr.: / Item-no.:

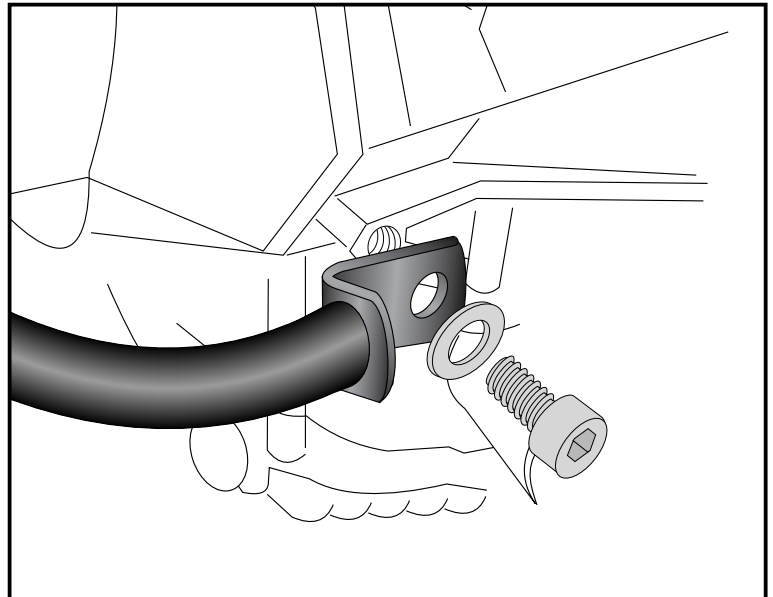
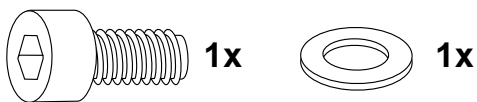
502674 00 01 schwarz/black



DE MONTAGEANLEITUNG
GB MOUNTING INSTRUCTIONS

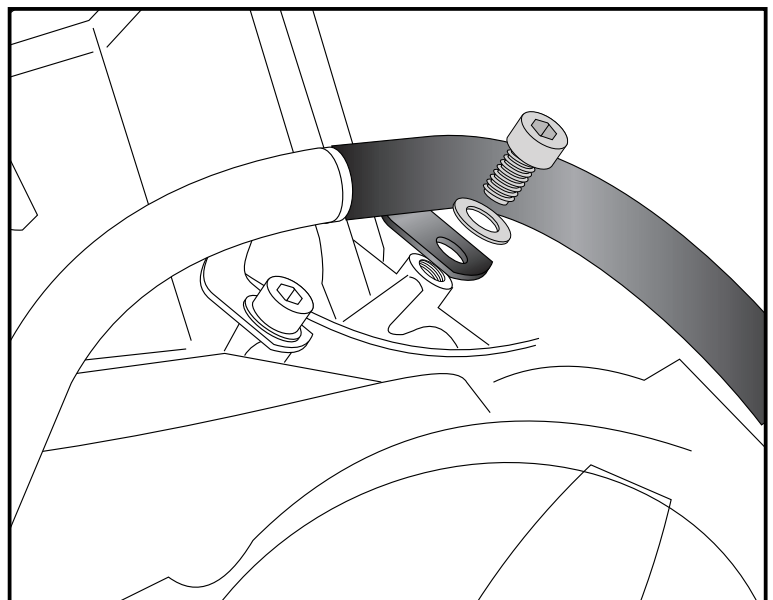
5 Montage des Motorschutzbügels vorne rechts:
Mit der Zylinderschraube M10x20 sowie
U- Scheibe Ø10,5 an der nun freien
Gewindebohrung.

Fastening of the engine guard front right:
With allen screw M10x20 and washer
Ø10,5 in the now free boring.



6 Montage des Motorschutzbügels mitte rechts:
Das Rohrende über das Verbindungsstück
fügen. Mit der Zylinderschraube M8x20 sowie
U- Scheibe Ø8,4 an der freien
Gewindebohrung hinter dem Zylinder.

Fastening of the engine guard middle right:
Join the end of the pipe over the connector.
To fix. use allen screw M8x20 and washer
Ø8,4 in the now free boring behind the cylinder



Motorschutzbügel/ Engine guard

BMW F 800 R

ab Baujahr 2015 / from date of manufacture 2015

Artikel Nr.: / Item-no.:

502674 00 01 schwarz/black



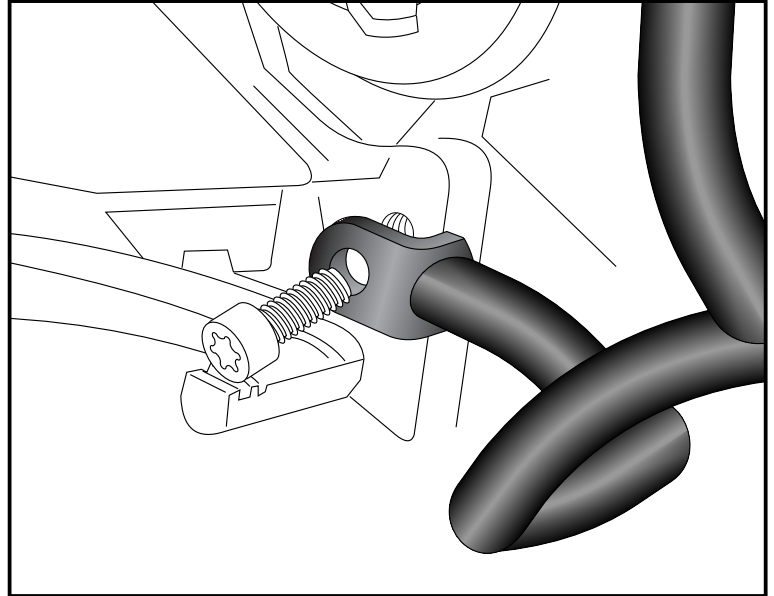
DE MONTAGEANLEITUNG
GB MOUNTING INSTRUCTIONS

Montage des Motorschutzbügels
hinten rechts:

Mit der Originalschraube sowie U- Scheibe an der nun freien Gewindebohrung hinter dem Bremshebel.

Fastening of the engine guard rear right:
With the original screw and washer on the now free threaded hole behind the brake lever.

7



DE ACHTUNG
GB CAUTION

Nach der Montage alle Verschraubungen auf festen Sitz kontrollieren ! Abgebaute Teile wieder montieren. Bitte beachten Sie unsere beigefügten Serviceinformationen.

Control all screw connections after the assembling for tightness! Reassemble the dismanteled parts. Please notice our enclosed service information.

Als weiteres Zubehör lieferbar:/ Also available:

503674 00 01	Frontschutzbügel / Front guard
504674 00 01	Heckschutzbügel / Rear guard
630674 00 01	C-Bow Taschenhalter / C-Bow Softbag holder
661674 01 01	Easyrack
650674 01 01	Alurack
505674 00 01	Hauptständer / Center stand
506666	Tankring

Weiteres Zubehör auf unsere Homepage. More accessories: see our homepage.



Hepco & Becker GmbH
An der Steinmauer 6
D-66955 Pirmasens
Germany

Tel.: +49 (0)6331 - 1453 - 100
Fax: +49 (0)6331 - 1453 - 120
eMail: vertrieb@hepco-becker.de
www.hepco-becker.de