

HAUPTSTÄNDER / CENTER STAND

HONDA XL 750 Transalp
(2023-)

Art.Nr./Item-no.:

5059539 00 01 schwarz/black



Inhalt

1x 700013424 Hauptständer
1x 700013425 Schraubensatz:

- 1 700013426 Haltebolzen (verzinkt)
- 1 700013427 Federverlängerung (verzinkt)
- 1 700012923 Federsatz Typ 2

- 1 Zylinderschraube M6x16
- 1 Karosseriescheibe Ø6,4xØ18
- 1 Anschlaggummi

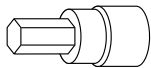
Content

1x 700013424 Center stand
1x 700013425 Screw kit:

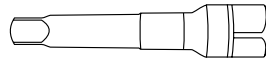
- 1 700013426 Retaining bolt (galvanized)
- 1 700013427 Spring extension (galvanized)
- 1 700012923 Spring set type 2

- 1 Allen screw M6x16
- 1 Body washer Ø6,4xØ18
- 1 Rubber buffer

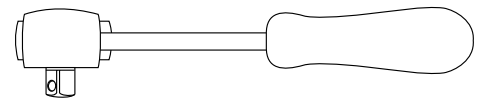
Benötigte Werkzeuge / Required tools



Set



Verlängerung/extension



Ratsche/Ratchet



Wichtig / Important:

Beachten Sie die in Ihrem Land geltenden Zulassungsbestimmungen.
Für den Bereich der BRD gilt: Ein Eintrag in die Fahrzeugpapiere ist nicht erforderlich.
Alle beweglichen Teile einfetten. Schrauben mit Sicherungsmittel sichern.

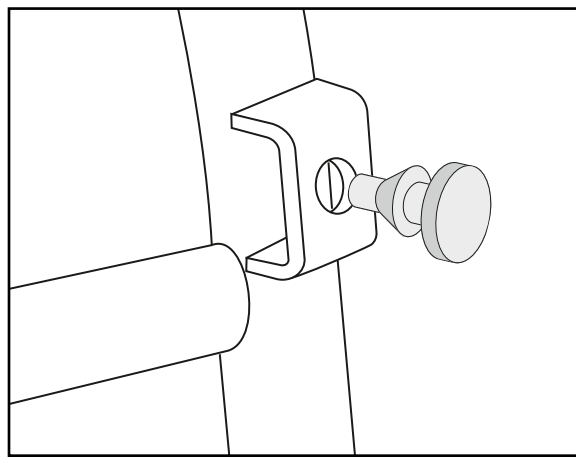
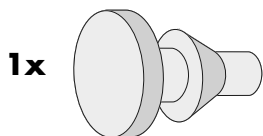
Wir empfehlen, die Montage durch eine Werkstatt mit geschultem Personal durchführen zu lassen. Bei der Montage, alle zugänglichen Schrauben vorerst nur locker andrehen, sodass eine spannungsfreie Montage gewährleistet wird. Beim Anziehen der Schrauben, Anzugsmomente beachten.

Grease all moving parts. Use liquid threadlocker to secure all screws and nuts.
We recommend having the installation carried out in a professional workshop. During installation, tighten all accessible screws loosely at first to ensure tension-free installation. When tightening the screws, observe the tightening torques.

Vorbereitende Maßnahmen / Preparatory actions

Das Anschlaggummi in die freie Bohrung fügen.

Insert the rubber buffer into the free hole.



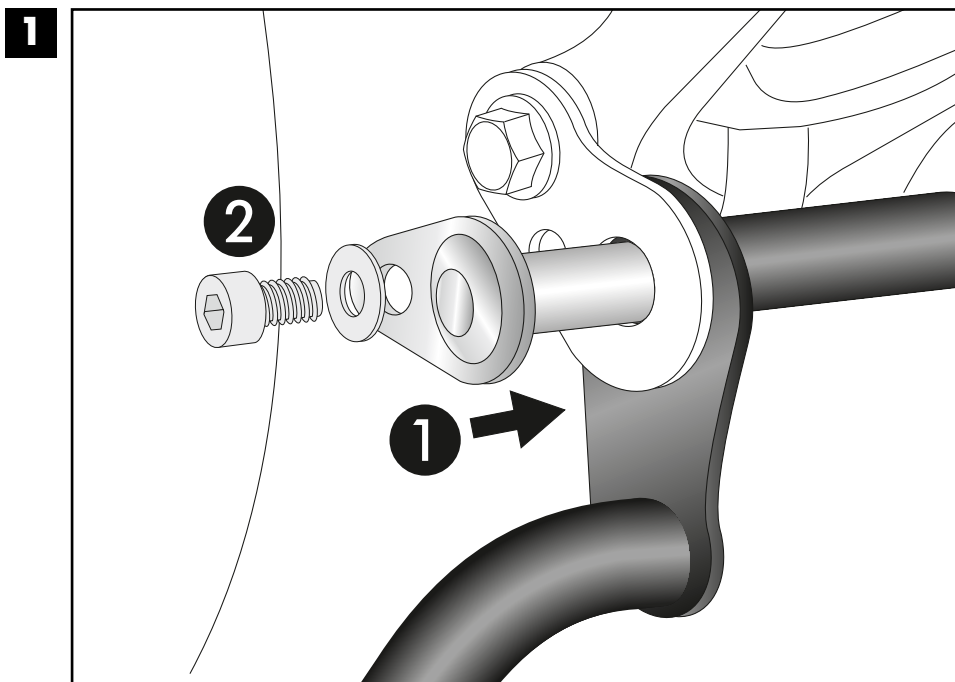
Montageanleitung / Installation Instruction

Montage des Hauptständers:

Zwischen den freien Laufbuchsen unterhalb des Federbeins.
Die Fixierung erfolgt mit dem Haltebolzen von der linken Seite.
Zur Verschraubung, die Zylinderschraube M6x16 und Karosserie-scheibe Ø6,4xØ18 verwenden.

Fastening of the center stand:

Between the free bushings below the spring strut.
Fixing is done with the retaining bolt from the left side.
For screwing, use the allen screw M6x16 and body washer Ø6,4xØ18.



Den Haltebolzen vor der Montage einfetten!
Grease the retaining bolt before assembly!

Montageanleitung / Installation Instruction

Montage Federverlängerung und Federsatz :

Die Federverlängerung am originalen Haltebolzen einhängen. Nun die Feder zuerst in die Verlängerung einhängen und dann mit dem Hauptständer verbinden.

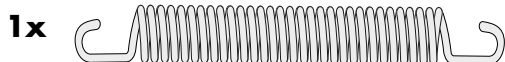
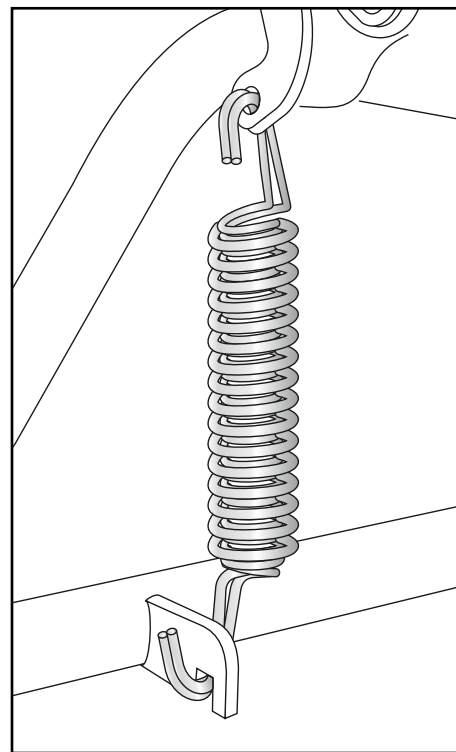
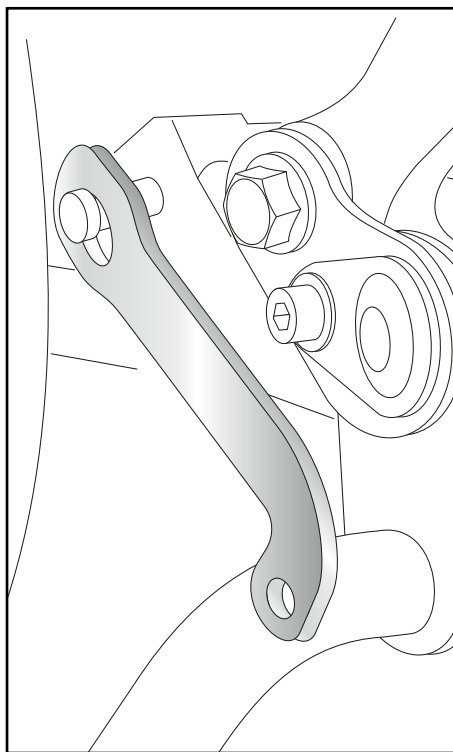
Wir empfehlen für die Montage das als Zubehör erhältliche Federmontage-Werkzeug 700030.

Fastening of the spring extension and the spring set:

Hook the spring extension onto the original retaining bolt. Now hook the spring into the extension first and then connect it to the center stand.

We recommend our spring-mounting kit 700030.

2



Achtung / Attention:

Nach der Montage alle Verschraubungen auf festen Sitz kontrollieren! Abgebaute Teile wieder montieren. Bitte beachten Sie unsere beigefügten Serviceinformationen.

Control all screw connections after the assembling for tightness! Reassemble the dismantled parts. Please notice our enclosed service information.

Weiteres Zubehör auf www.hepco-becker.de / More accessories see www.hepco-becker.de