

Minirack

HONDA CB 125 R / 150 R
(2018-)

Artikel Nr.: / Item-no.:

6609507 01 01 schwarz/black

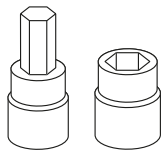


DE INHALT
GB CONTENTS

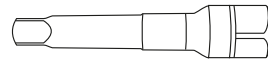
1x	700009031	Minirack Alupalette
1x	700009995	Rohradapter links
1x	700009996	Rohradapter rechts
1x	700009997	Schraubensatz:
2x		Zylinderschraube ISK M6x50
2x		Zylinderschraube ISK M6x45
4x		Senkkopfschrauben M6x16
4x		Selbstsichernde Mutter M6
8x		U- Scheibe Ø6,4
1x		Logo Hepco & Becker ø30mm
4x		Verschlussstopfen Ø8 mm

1x	700009031	Alu palette
1x	700009995	Tube adapter left
1x	700009996	Tube adapter right
1x	700009997	Screw kit:
2x		allen screw M6x50
2x		allen screw M6x45
4x		countersunk screws M6x16
4x		self lock nut M6
8x		washer ø6,4
1x		emblem Hepco & Becker
4x		plastic plugs Ø8 mm

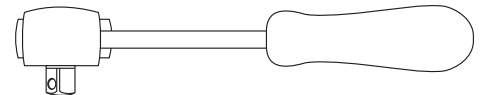
DE BENÖTIGTE WERKZEUGE
GB TOOLS REQUIRED



Set



Verlängerung/extension



Ratsche/Ratchet

Beladung Minirack: 3 kg!
Max load of the Minirack: 3 kg!



DE Kombinierbar mit C-Bow Halter
GB Can be combined with C-Bow holder

140418/280818/140121/020221/301121

Minirack

HONDA CB 125 R / 150 R
(2018-)

Artikel Nr.: / Item-no.:

6609507 01 01 schwarz/black



DE WICHTIG
GB IMPORTANT

Die Voraussetzung für die Montage ist natürlich eine gewisse technische Erfahrung. Wenn Sie sich nicht sicher sind, wie man eine bestimmte Arbeit ausführt, sollten Sie diese Ihrer Fachwerkstatt überlassen. Ziehen sie alle zugänglichen Schrauben zuerst nur locker an. Nachdem alles montiert ist, werden die Schrauben dann auf das entsprechende Anzugsmoment festgezogen. Dadurch wird sichergestellt, dass das Produkt spannungsfrei angebaut ist. Anzugsmomente beachten! Nach der Montage alle Verschraubungen auf festen Sitz kontrollieren!

Of course, the assembly requires a certain technical experience. If you are not sure how to execute a determined action, you should ask your local distributor to do it. First, tighten all screws only loosely. After mounting all parts, the screws should be tightened to the torque specified. This guarantees, that the product is mounted without tension. Observe the tightening torques of the manufacturer! Control all screw connections after the assembling for tightness!

DE VORBEREITUNG
GB PREPARING

Jeweils die beiden Schrauben rechts und links unter dem Heck entfernen, diese entfallen.
Dismantle the two screws right and left under the rear fender.

DE MONTAGEANLEITUNG
GB MOUNTING INSTRUCTIONS

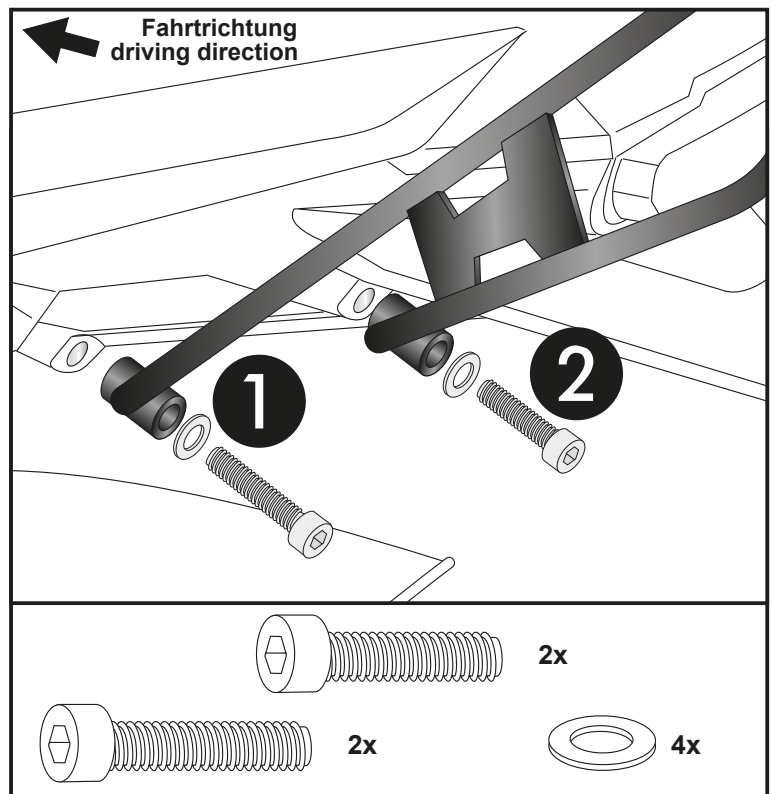
Montage der Adapter rechts/links vorne: ①
Die Montage erfolgt an der nun freien Bohrung mit der Zylinderschraube M6x50 und U-Scheibe ø6,4.

Montage der Adapter rechts/links hinten: ②
Die Montage erfolgt an der nun freien Bohrung mit der Zylinderschraube M6x45 und U-Scheibe ø6,4.

Fastening of the adapter right/left front: ①
at the now free thread with allen screw M6x50 and washer ø6,4.

Fastening of the adapter right/left rear: ②
at the now free thread with allen screw M6x45 and washer ø6,4.

1



In Kombination mit dem C-Bow werden vorne die Zylinderschrauben M6x65 und hinten die Zylinderschrauben M6x75 verwendet. Schrauben sind dem C-Bow Set beigelegt.
In combination with the C-Bow use allen screws M6x65 front and M6x75 rear. Screws are included in the C-Bow kit.

Minirack

HONDA CB 125 R / 150 R
(2018-)

Artikel Nr.: / Item-no.:

6609507 01 01 schwarz/black



DE MONTAGEANLEITUNG
GB MOUNTING INSTRUCTIONS

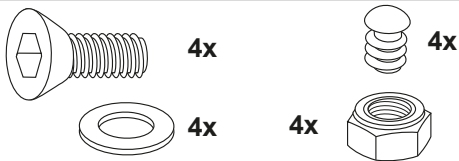
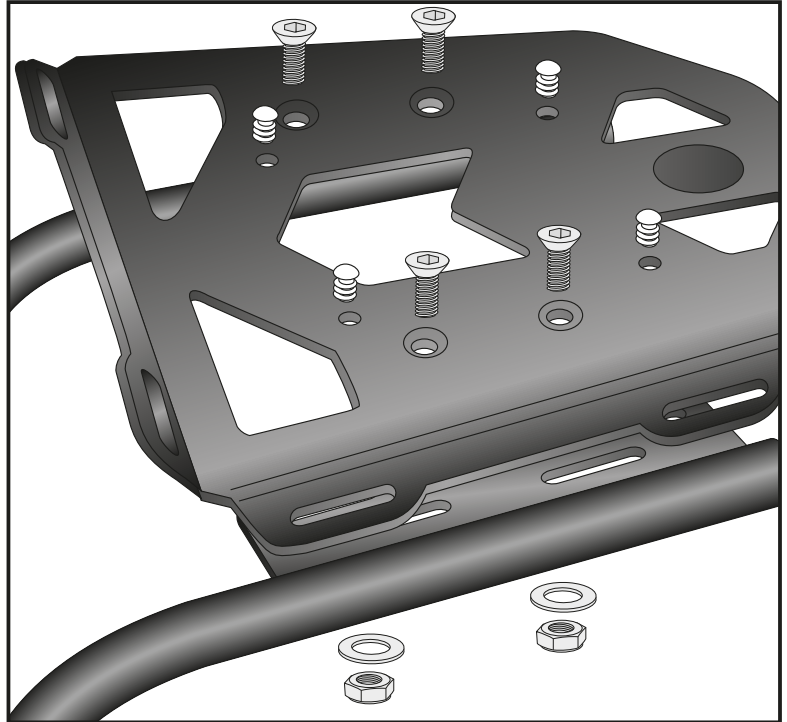
Montage der Alupalette:

Auf den zuvor montierten Rohradaptern mit den Senkkopfschrauben M6x16.
Von unten mit den selbstsichernden Muttern M6 sowie U-Scheiben Ø6,4 verschrauben.
Nun alle Teile festziehen und Logo einkleben.
Die nicht benutzten Bohrungen mit den Verschlussstopfen Ø8 mm verschließen.

Fastening of the alu palette:

At the tube adapters with countersunk head screws M6x16. Secure it with self lock nuts M6 and washers Ø6,4.
Now, screw on all bolts and nuts and stick the logo into the cutout. Seal up the 4 holes not in use with the plastic plugs ø8mm.

2



DE ACHTUNG
GB CAUTION

Nach der Montage alle Verschraubungen auf festen Sitz kontrollieren! Abgebaute Teile wieder montieren. Bitte beachten Sie unsere beigelegten Serviceinformationen.

Control all screw connections after the assembling for tightness! Reassemble the dismantled parts. Please notice our enclosed service information.

HINWEIS:

An den zusätzlichen freien Bohrungen können unsere Sportrack Hecktasche oder unsere Street / Royster Daypacks befestigt werden.

NOTE:

Our Sportrack rear bag or our Daypacks Street/Royster can be fastened at the additional free holes.

Weiteres Zubehör auf unserer Homepage. More accessories: see our homepage.



Hepco & Becker GmbH
An der Steinmauer 6
D-66955 Pirmasens
Germany

Tel.: +49 (0)6331 - 1453 - 100
Fax: +49 (0)6331 - 1453 - 120
eMail: vertrieb@hepco-becker.de
www.hepco-becker.de