

Gepäckbrücke
SUZUKI GSR 600

Artikel-Nr.:
650.3510 01 01 black

Montage

Seitenkoffer
Topcases
Gepäckträger
Lock it System
Softbags
Aluminiumkoffer
Lederkoffer
Schutzbügel
Hauptständer
Chopper-Parts
Quad-Parts
Accessoires



Stück Bestellnr. Bezeichnung

1	703.124HB	Gepäckbrücke
1	703.261HB	Befestigungsstrebe
5	150.938	Linsenkopfschrauben M 8 x 20
5	150.810	U-Scheiben ø8,4 mm
2	150.807	Karosserie-Scheiben ø6,4 x ø20 mm



**Nach der Montage alle Verschraubungen auf festen Sitz kontrollieren!
Bitte beachten Sie unsere beigelegten Serviceinformationen.**

Weiteres Zubehör:

Kofferträger Art.-Nr. 650.3510 00 01 in schwarz - als Ergänzung montierbar

Motorschutzbügel Art.-Nr. 501.324 00 01 in schwarz



Hepco & Becker GmbH
An der Steinmauer 6

D-66955 Pirmasens

Tel.: 06331 - 1453 - 100

Fax: 06331 - 1453 - 120

eMail: vertrieb@hepco-becker.de

www.hepco-becker.de

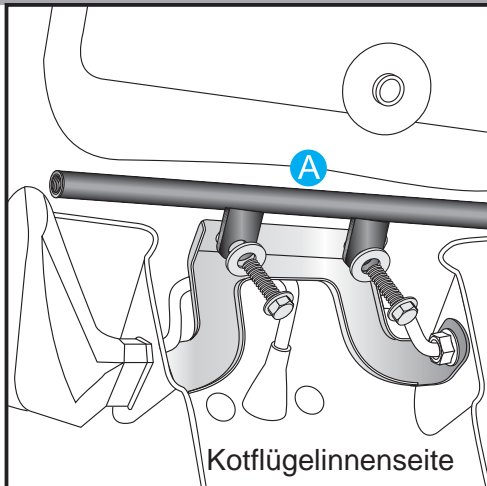
Gepäckbrücke
SUZUKI GSR 600

Artikel-Nr.:
650.3510 01 01 black

Seitenkoffer
Topcases
Gepäckträger
Lock it System
Softbags
Aluminiumkoffer
Lederkoffer
Schutzbügel
Hauptständer
Chopper-Parts
Quad-Parts
Accessoires



Montage



1

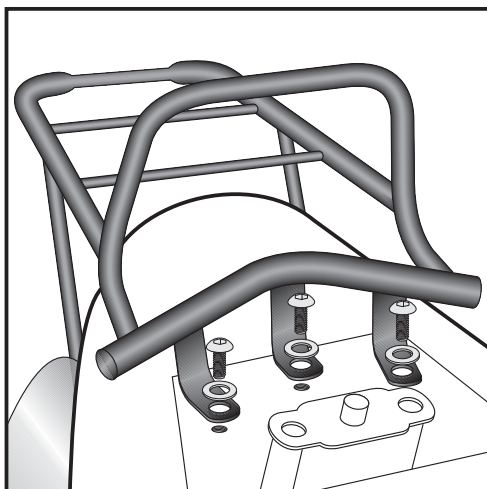
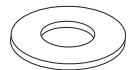
Vorbereitende Arbeiten

Die hinteren Blinker bleiben in der Originalposition. Sitzbank abnehmen. Haltebügel demontieren – dieser entfällt.

Montage der Befestigungsstrebe: A

Sie wird mit den beiden Laschen an der Innenseite des Kotflügels zusammen mit dem Verstärkungsblech verschraubt. Hierzu die Originalschrauben nebst Karosseriescheiben $\varnothing 6,4 \times \varnothing 20$ mm verwenden.

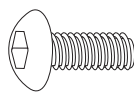
2x



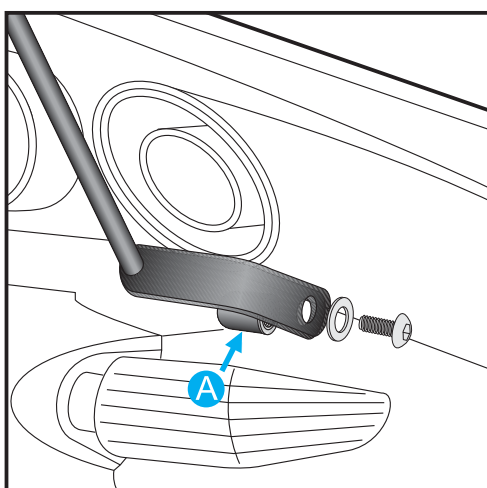
2

Montage der Gepäckbrücke Oben:

An den frei gewordenen Gewinden des Haltebügels mit den Linsenkopfschrauben M 8 x 20 nebst U-Scheiben $\varnothing 8,4$ mm.



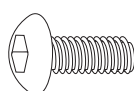
3x



3

Montage der Gepäckbrücke Unten:

An der zuvor montierten Befestigungsstrebe A mit den Linsenkopfschrauben M 8 x 20 nebst U-Scheiben $\varnothing 8,4$ mm.



je 2x



Rear carrier
SUZUKI GSR 600

Item - No.:
650.3510 01 01 black

Assembling instructions

The kit includes the following parts:
quant item no. description

- | | | |
|---|-----------|---------------------------------|
| 1 | 703.124HB | rear carrier |
| 1 | 703.261HB | bracing bow |
| 5 | 150.938 | fillister headscrew
M 8 x 20 |
| 5 | 150.810 | washer ø8,4 mm |
| 2 | 150.807 | body washer
ø6,4 x ø20 mm |

Side cases
Top cases
luggage frames
Lock it system
Softbags
Aluminium luggage
Leather luggage
Protection bars
Center stands
Chopper parts
Quad parts
Accessories



Control all screw connections after the assembling for tightness!
Please notice our enclosed service information.

Also available:

Item-no.: 650.3510 00 01 Side carrier, black
Item-no.: 501.324 00 01 Engine guard, black



Hepco & Becker GmbH
An der Steinmauer 6
D-66955 Pirmasens
Germany

Tel.: +49 6331 - 1453 - 100
Fax: +49 6331 - 1453 - 120
eMail: vertrieb@hepco-becker.de
www.hepco-becker.de

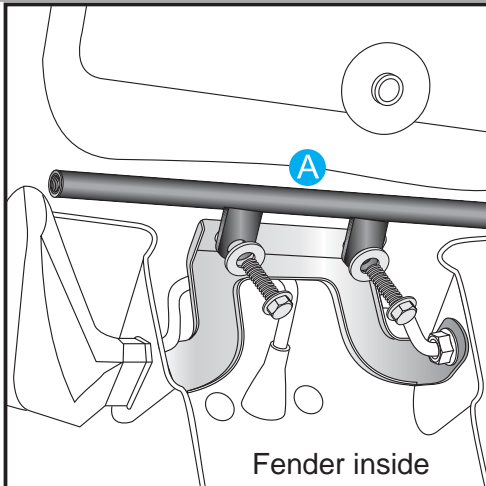
Rear carrier
SUZUKI GSR 600

Item - No.:
650.3510 01 01 black

Side cases
Top cases
luggage frames
Lock it system
Softbags
Aluminium luggage
Leather luggage
Protection bars
Center stands
Chopper parts
Quad parts
Accessories



Assembling instructions



1

Preparing:

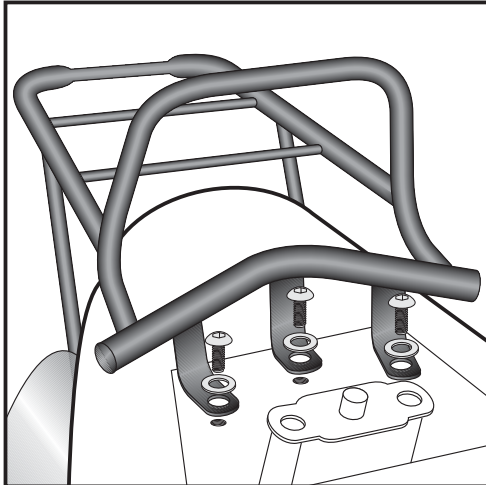
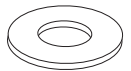
- Take off the seat and the handrails.
The handrails are not needed any more.

The rear winker remains in original position.

Fastening of the bracing bow: (A)

Fix it inside fender with reinforcement plate.
Use original screws with body washer $\varnothing 6,4 \times \varnothing 20$ mm.

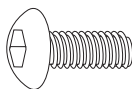
2x



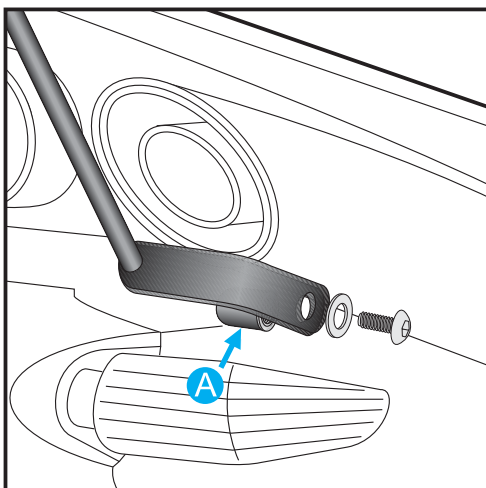
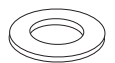
2

Fastening of the rear rack top:

Fix them in the free threads of the handrails with filister head screws M 8 x 20 and washers $\varnothing 8,4$ mm.



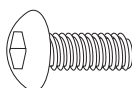
3x



3

Fastening of the rear rack bottom left + right:

At the bracing bow (A) with filister head screws M 8 x 20 and washers $\varnothing 8,4$ mm.



each 2x

