

KOFFERTRÄGER / SIDE CARRIER

festverschraubt / firmly bolted



MOTO GUZZI V7 Special / Stone / Stone Centenario

(2021-)

Art.Nr./Item-no.:

Art.Nr./Item-no.:

653556 00 01 schwarz/black

653556 00 02 chrom/chrome

Xplorer Seitenkoffer müssen in Kombination mit Topcase zum Öffnen entnommen werden.

Xplorer side cases must be removed for opening in combination with top case.



Baubreite des Kofferträgers 43 cm

Width of the side carrier: 43 cm

Kombinierbar mit Gepäckbrücke 654556 01 0x/658556 01 01

Can be combined with rear rack 654556 01 0x/658556 01 01



130721/220721/091121

Inhalt

1x 700011611 Kofferträger links schwarz
1x 700011612 Kofferträger rechts schwarz
1x 700011613 Verbindungsbügel schwarz
oder
1x 700011625 Kofferträger links chrom
1x 700011626 Kofferträger rechts chrom
1x 700011627 Verbindungsbügel chrom

1x 700011614 Schraubensatz:

2 Zylinderschraube M8x45
2 Linsenschraube M8x40
4 Sechskantschraube M6x16
4 Zylinderschraube M6x16
8 U- Scheibe Ø6,4
2 U- Scheibe Ø8,4
4 Tensilockmutter M8
4 Selbstsichernde Mutter M6
2 Aludistanz Ø25xØ9x4

Content

1x 700011611 Carrier left black
1x 700011612 Carrier right black
1x 700011613 Bracing bow black
or
1x 700011625 Carrier left chrome
1x 700011626 Carrier right chrome
1x 700011627 Bracing bow chrome

1x 700011614 Screw kit:

2 Allen screw M8x45
2 Filister head screw M8x40
4 Hexagon bolt M6x16
4 Allen screw M6x16
8 Washer Ø6,4
2 Washer Ø8,4
4 Tensilock nut M8
4 Self lock nut M6
2 Alu spacer Ø25xØ9x4

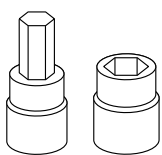
Wichtig / Important:

Beachten Sie die in Ihrem Land geltenden Zulassungsbestimmungen.
Für den Bereich der BRD gilt: Ein Eintrag in die Fahrzeugpapiere ist nicht erforderlich.

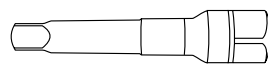
Wir empfehlen, die Montage in einer Fachwerkstatt durchführen zu lassen. Bei der Montage, alle zugänglichen Schrauben vorerst nur locker andrehen, sodass eine spannungsfreie Montage gewährleistet wird. Beim Anziehen der Schrauben, Anzugsmomente beachten.

We recommend having the installation carried out in a professional workshop. During installation, tighten all accessible screws loosely at first to ensure tension-free installation. When tightening the screws, observe the tightening torques.

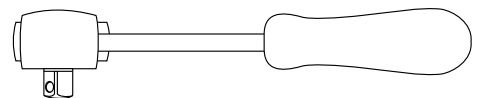
Benötigte Werkzeuge / Required tools



Set



Verlängerung/extension



Ratsche/Ratchet

Vorbereitende Maßnahmen / Preparatory actions

Rechts und links jeweils die hintere Schraube des Soziushaltegriffes sowie die hintere Schraube der Endtopfbefestigung entfernen. Alle Schrauben entfallen.

Remove the rear screw of the pillion grip on the right and left and the rear screw of the muffler mounting.
All screws are omitted.

Montageanleitung / Installation Instruction

Montage der Träger oben rechts/links:

Modelle mit Soziushaltegriff (A):

Mit Linsenschraube M8x40, U-Scheibe Ø8,4 sowie Tensilockmutter M8.

Modelle ohne Soziushaltegriff (B):

Mit Linsenschraube M8x40, U-Scheibe Ø8,4 sowie Tensilockmutter M8. Zwischen Halter und Rahmen Aludistanz Ø25xØ9x4 fügen. Diese entfallen bei gemeinsamer Montage mit H&B Gepäckbrücke.

Fastening of the carriers top right/left:

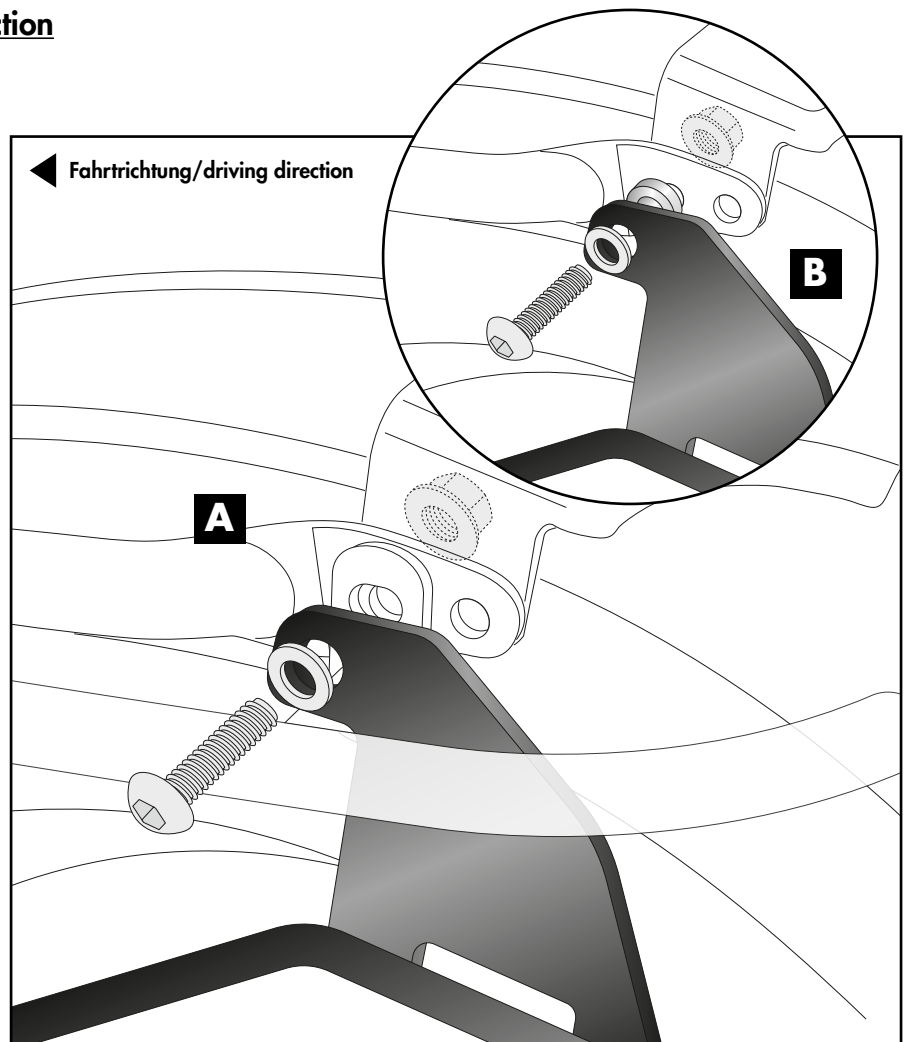
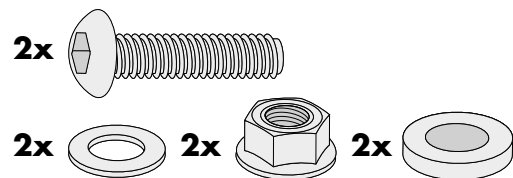
Models with pillion grab handle (A):

With filister head screw M8x40, washer Ø8,4 and tensilock nut M8.

Models without pillion grab handle (B):

With filister head screw M8x40, washer Ø8,4 and tensilock nut M8. Insert alu spacer Ø25xØ9x4 between bracket and frame. These spacer is omitted when mounting together with the H&B rear rack.

These spacer is omitted when mounting together with the H&B rear rack.

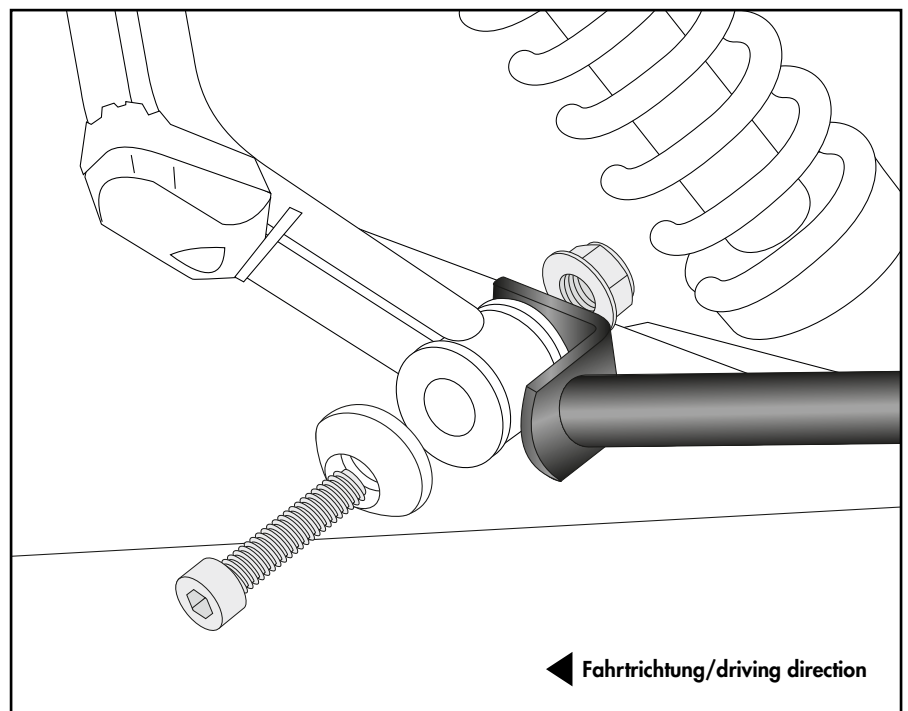
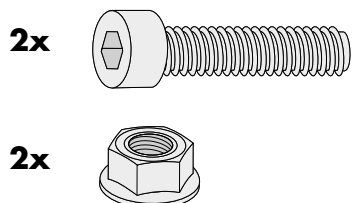


Montage der Träger unten rechts/links:

An der Endtopfbefestigung mit der Zylinderschraube M8x45 sowie Tensilockmutter M8.

Fastening of the carriers bottom right/left:

On the muffler mounting with the allen screw M8x45 and tensilock nut M8.



Montageanleitung / Installation Instruction

Montage Verbindungsbügel rechts/links:

Die Montage erfolgt zwischen den Trägern mit den Sechskantschrauben M6x16 sowie U-Scheiben Ø6,4.

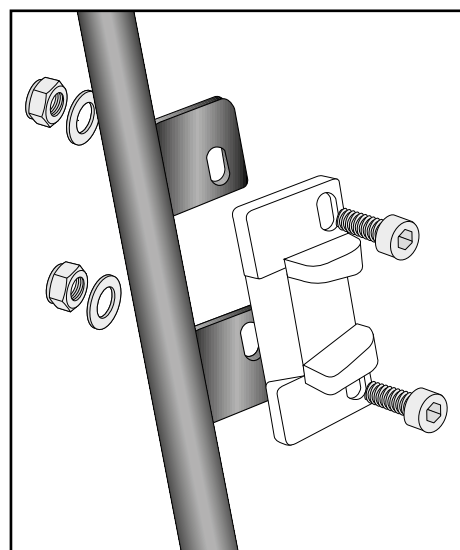
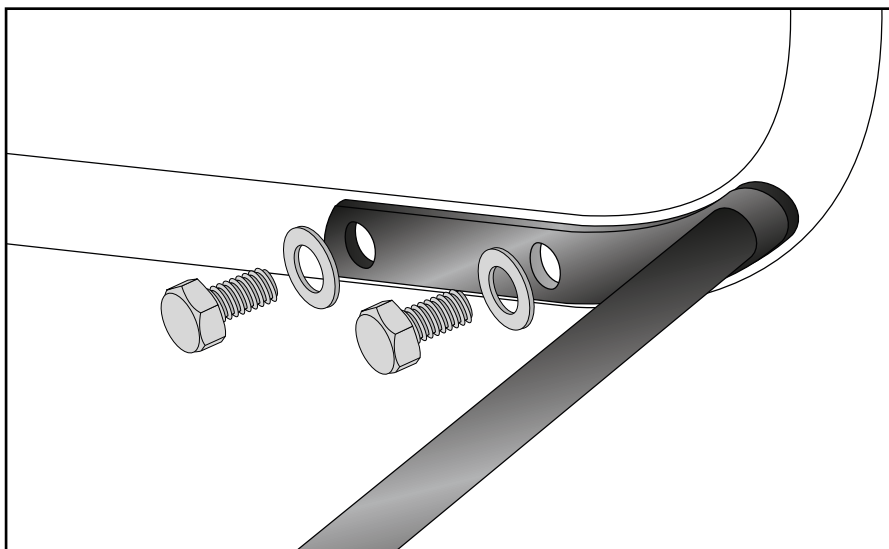
Fastening of the bracing bow

right/left:

Between the carriers with hexagon screws M6x16 and washers Ø6,4.



3



4

Montage Metalladapter zum Einhängen des Kofferhalteschlusses:

Die Adapter werden mit den Zylinderschrauben M6x16, U-Scheiben ø6,4 und selbstsichernden Muttern M6 am Kofferträger verschraubt. Die Adapter müssen auf die Kofferschlösser ausgerichtet werden.

Die Metalladapter liegen den Koffern bei.

Fastening of adapter to hook in the fixing lock:

To mount the metal adapter on the carrier use allen screws M6x16, washers ø6,4 and self lock nuts M6. The adapters must be aligned with the case locks.

The adapters are enclosed with the side cases.



Achtung / Attention:

Nach der Montage alle Verschraubungen auf festen Sitz kontrollieren! Abgebaute Teile wieder montieren. Bitte beachten Sie unsere beigefügten Serviceinformationen.

Control all screw connections after the assembling for tightness! Reassemble the dismantled parts. Please notice our enclosed service information.

Weiteres Zubehör für dieses Modell auf www.hepco-becker.de / More accessories for this model see www.hepco-becker.de

HEPCO&BECKER GmbH | An der Steinmauer 6 | 66955 Pirmasens | Germany | Tel. +49 6331 1453100 | Fax: +49 6331 1453 120 | Mail: vertrieb@hepco-becker.de