

Gepäckbrückenverbreiterung small Enlargement for rear racks small



BMW F 850 GS
(2018-2023)

Artikel Nr.: / Item-no.:

8006513 00 01

schwarz/black

BMW F 750 GS
(2018-2023)

Artikel Nr.: / Item-no.:

8006512 00 01

schwarz/black

BMW F 800 GS
(2024-)

Artikel Nr.: / Item-no.:

8006537 00 01

schwarz/black

DE INHALT
GB CONTENTS

1x	610052 00 01	Verbreiterung small, schwarz	1x	610052 00 01	Enlargement small, black
1x	700010165	Halteplatte	1x	700010165	Support plate
1x	700010167	Schraubensatz	1x	700010167	Screw kit:
4x		Senkschraube M6x35	4x		countersunk screw M6x35
4x		Senkschraube M6x18	4x		countersunk screw M6x18
4x		Senkscheiben ø6,4	4x		countersunk washer ø6,4
4x		selbstsichernde Muttern M6	4x		self lock nut M6
4x		Karosseriescheibe ø6,4xø18	4x		body washer ø6,4xø18
1x		Logo Hepco & Becker ø30mm	1x		emblem Hepco & Becker

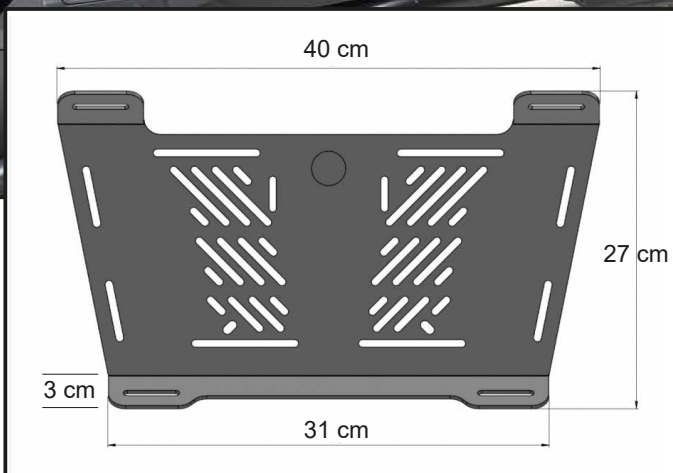
DE HINWEIS
GB NOTICE

Nur in Verbindung mit Originalbrücke.
Info zur Unterscheidung: Die Originalbrücke welche serienmäßig verbaut ist, ist aus schwarzem Kunststoff, die Zubehörbrücke im Tourenpaket ist aus Edelstahlrohr (hier passt Artikel 8016512/13/37).

Only in combination with original rack.
Info on differentiation: The original rack, which is fitted as standard, is made of black plastic, the accessory rack in the tour package is made of stainless steel tube (here item 8016512/13/37 fits).



160818/29/018/28118/150224/220424



Gepäckbrückenverbreiterung small Enlargement for rear racks small



BMW F 850 GS
(2018-2023)

Artikel Nr.: / Item-no.:

8006513 00 01

schwarz/black

BMW F 750 GS
(2018-2023)

Artikel Nr.: / Item-no.:

8006512 00 01

schwarz/black

BMW F 800 GS
(2024-)

Artikel Nr.: / Item-no.:

8006537 00 01

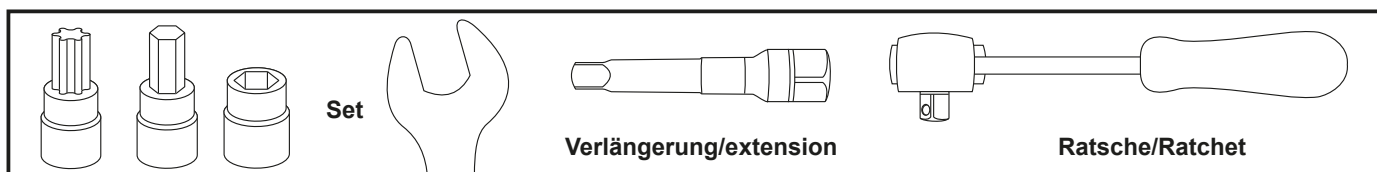
schwarz/black

DE WICHTIG
GB IMPORTANT

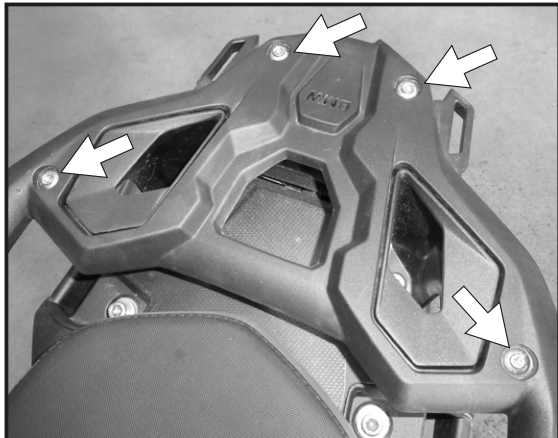
Die Voraussetzung für die Montage ist natürlich eine gewisse technische Erfahrung. Wenn Sie sich nicht sicher sind, wie man eine bestimmte Arbeit ausführt, sollten Sie diese Ihrer Fachwerkstatt überlassen. Ziehen sie alle zugänglichen Schrauben zuerst nur locker an. Nachdem alles montiert ist, werden die Schrauben dann auf das entsprechende Anzugsmoment festgezogen. Dadurch wird sichergestellt, dass das Produkt spannungsfrei angebaut ist. Anzugsmomente beachten! Nach der Montage alle Verschraubungen auf festen Sitz kontrollieren!

Of course, the assembly requires a certain technical experience. If you are not sure how to execute a determined action, you should ask your local distributor to do it. First, tighten all screws only loosely. After mounting all parts, the screws should be tightened to the torque specified. This guarantees, that the product is mounted without tension. Observe the tightening torques of the manufacturer! Control all screw connections after the assembling for tightness!

DE BENÖTIGTE WERKZEUGE
GB TOOLS REQUIRED



DE VORBEREITUNG
GB PREPARING



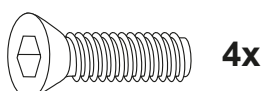
Die 4 Schrauben aus der Originalbrücke entfernen, diese entfallen.
Dismantle the four screws of the original rack.
Screws are obsolete.

DE MONTAGEANLEITUNG
GB MOUNTING INSTRUCTIONS



Montage der Halteplatte:
In den nun freien Gewindebohrungen mit den Senkschrauben M6x35.

Fastening of the support plate:
In the now free threads with countersunk screws M6x35.



Gepäckbrückenverbreiterung small Enlargement for rear racks small



BMW F 850 GS
(2018-2023)

Artikel Nr.: / Item-no.:

8006513 00 01

schwarz/black

BMW F 750 GS
(2018-2023)

Artikel Nr.: / Item-no.:

8006512 00 01

schwarz/black

BMW F 800 GS
(2024-)

Artikel Nr.: / Item-no.:

8006537 00 01

schwarz/black

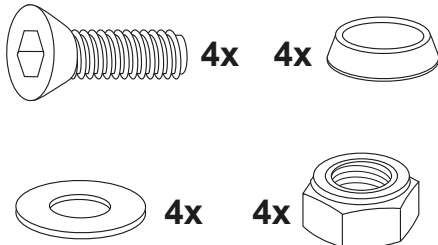
DE MONTAGEANLEITUNG
GB MOUNTING INSTRUCTIONS

Montage der Verbreiterung:

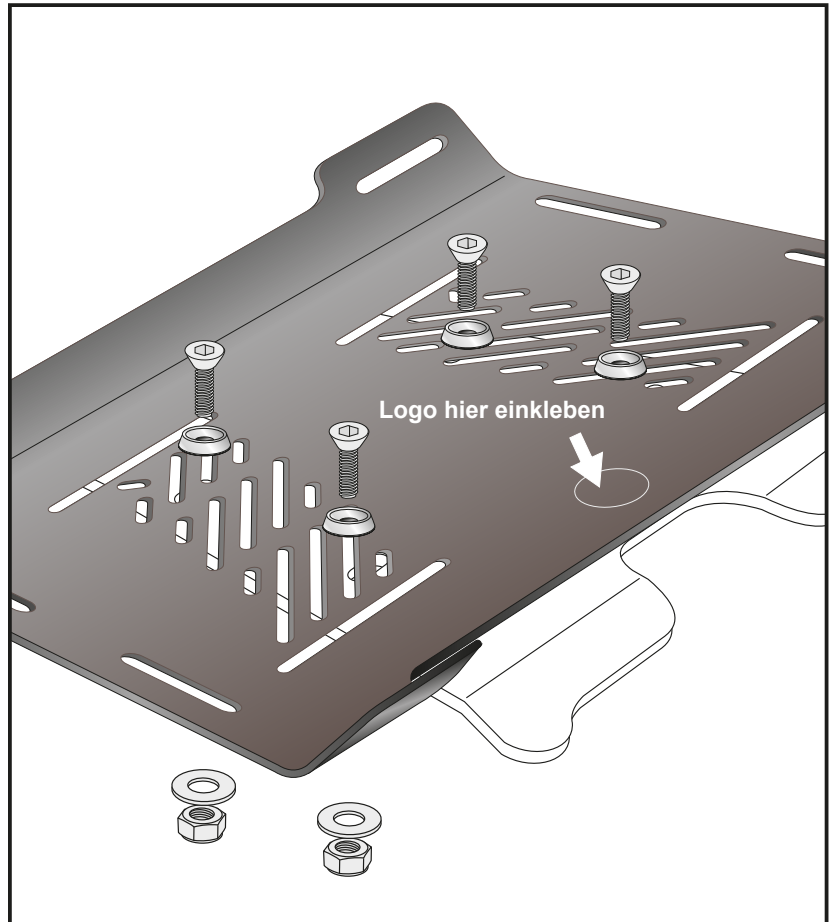
Die Verbreiterung wird mit den Senschrauben M6x18 und den Senkscheiben M6 von oben auf die montierte Halteplatte aufgesetzt.
Von unten mit den Karosseriescheiben Ø6,4xØ18 und den selbstsichernden Muttern M6 verschrauben.

Fastening of the enlargement:

with countersunk screws M6x18 and countersunk washers M6 on top of the support plate.
Underneath secure with body washers Ø6,4xØ18 and self lock nuts M6.



4



DE ACHTUNG
GB CAUTION

Nach der Montage alle Verschraubungen auf festen Sitz kontrollieren ! Abgebaute Teile wieder montieren. Bitte beachten Sie unsere beigefügten Serviceinformationen.

Control all screw connections after the assembling for tightness! Reassemble the dismantled parts. Please notice our enclosed service information.

Weiteres Zubehör auf unserer Homepage. More accessories: see our homepage.



Hepco & Becker GmbH
An der Steinmauer 6
D-66955 Pirmasens
Germany

Tel.: +49 (0)6331 - 1453 - 100
Fax: +49 (0)6331 - 1453 - 120
eMail: vertrieb@hepco-becker.de
www.hepco-becker.de