

Kofferträger

HONDA CBF 500

Art.Nr.:650.945 00 01 schwarz

HONDA CBF 600 bis Bj.2008

Art.Nr.:650.946 00 01 schwarz



Seitenkoffer

Topcases

Gepäckträger

Lock it System

Softbags

Aluminiumkoffer

Lederkoffer

Schutzbügel

Hauptständer

Chopper-Parts

Quad-Parts

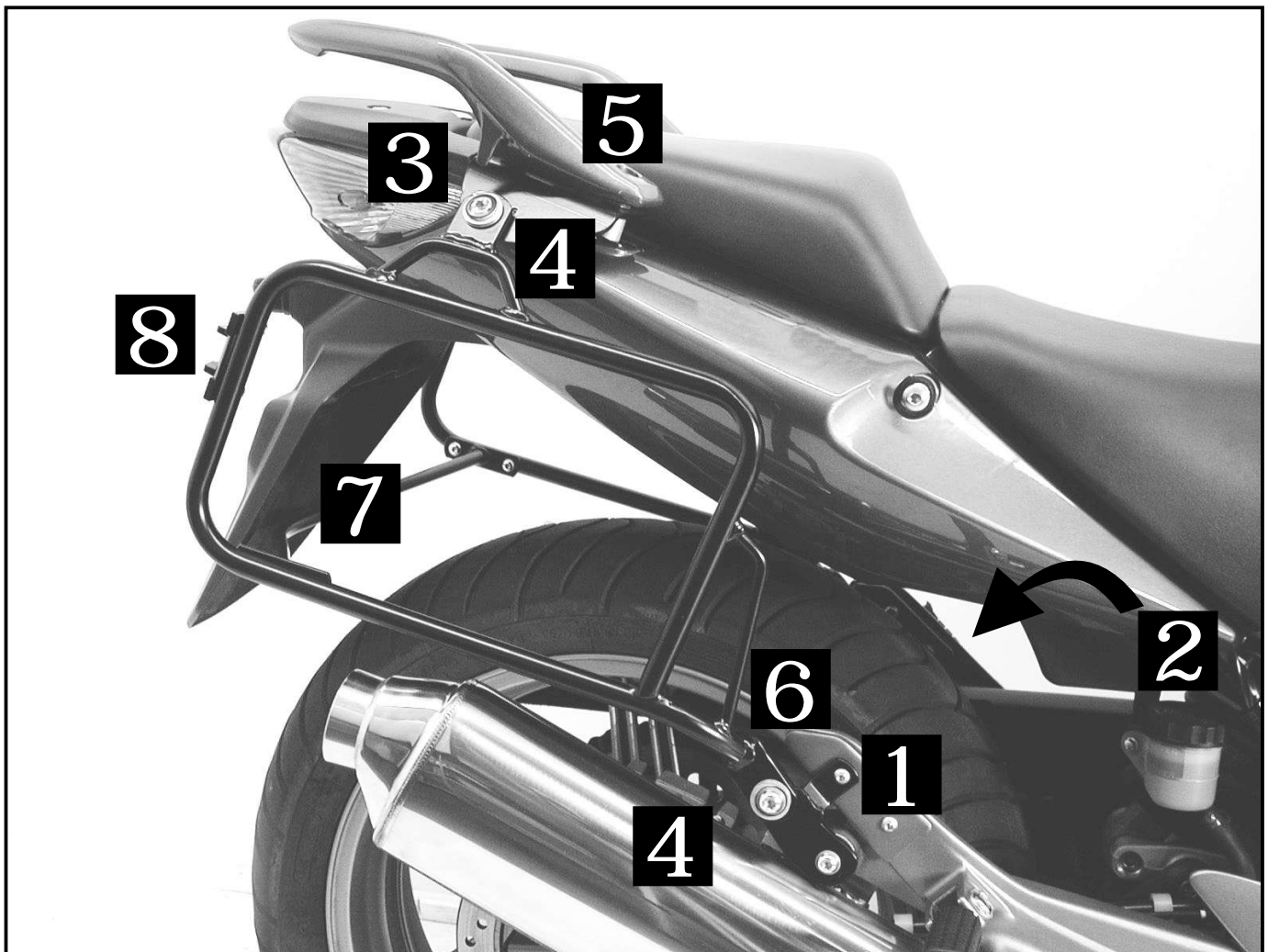
Accessoires



Montageanleitung

Der Bausatz umfaßt die folgenden Teile:

Stück Quant	Bestellnr. item no.	Bezeichnung description			
1	701.071 HB	Kofferträger links lock it	4	150.705	Aludistanzen ø18 x ø9 x 22 mm
1	701.072 HB	Kofferträger rechts lock it	1	150.707	Aludistanz ø23 x ø9 x 28 mm
1	701.251 HB	Versteifungsbügel	4	150.911	Linsenkopfschrauben M 6 x 16
1	701.252 HB	Adapterlasche vorne links lock it	4	150.838	Sechskantschrauben M 6 x 16
1	701.253 HB	Adapterlasche vorne rechts lock it	2	150.714	Linsenkopfschrauben M 6 x 40
1	701.254 HB	Adapterwinkel oben links lock it	1	150.729	Linsenkopfschrauben M 8 x 55
1	701.255 HB	Adapterwinkel oben rechts lock it	12	150.809	U-Scheiben ø 6,4 mm
4	150.775	Inbusschrauben M 8 x 80 - durchgehendes Gewinde	3	150.810	U-Scheiben ø 8,4 mm
1	150.969	Linsenkopfschrauben M 8 x 60	2	150.800	selbstsichernde Muttern M 8
3	151.045	Karosseriescheibe ø30 x ø10,5 x 2,5 mm	6	150.799	selbstsichernde Muttern M 6
			4	151.070	Lock it Systemschrauben (Linsenkopf)
			4	151.071	Sicherungsscheiben



Kofferträger

HONDA CBF 500

Art.Nr.:650.945 00 01 schwarz

HONDA CBF 600 bis Bj.2008

Art.Nr.:650.946 00 01 schwarz



Montage

Seitenkoffer

Topcases

Gepäckträger

Lock it System

Softbags

Aluminiumkoffer

Lederkoffer

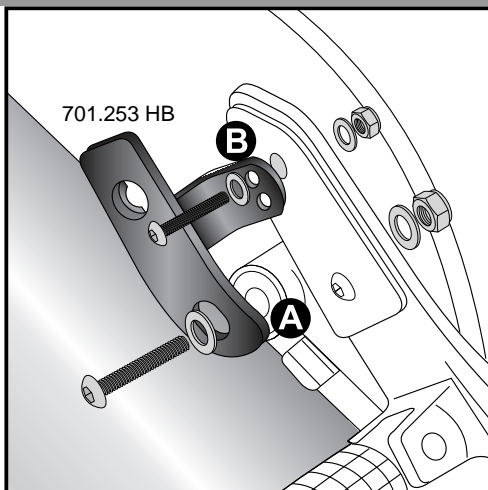
Schutzbügel

Hauptständer

Chopper-Parts

Quad-Parts

Accessoires

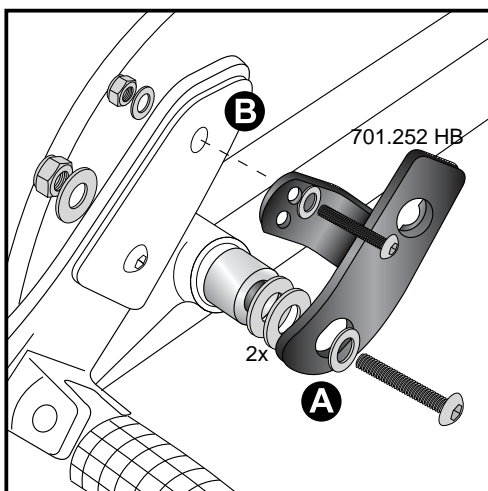
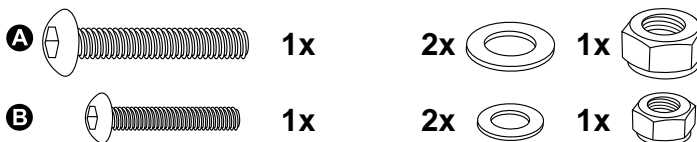


1

Befestigung der Adapterlaschen lock it vorne unten rechts:

A Die Verschraubung erfolgt außen an der Auspufftopaufhängung mit den Linsenkopfschrauben \varnothing M 8 x 60 nebst U-Scheiben \varnothing 8,4 und selbstsichernden Muttern M 8. Die Originalkarosseriescheiben werden weiterverwendet.

B Eine zusätzliche Befestigung erfolgt an der Verschraubung des Vibrationsdämpfers mit Linsenkopfschrauben M 6 x 40 nebst U-Scheiben \varnothing 6,4 und selbstsichernden Muttern M 6.

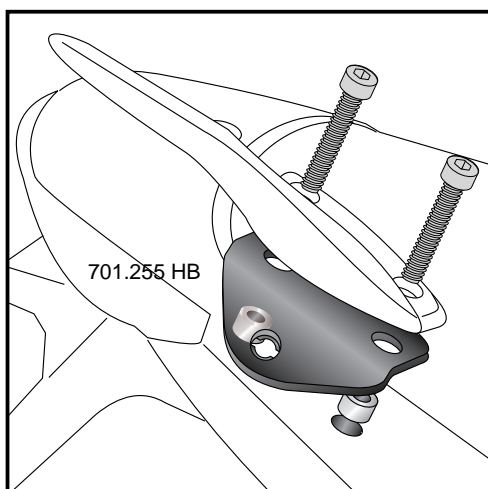
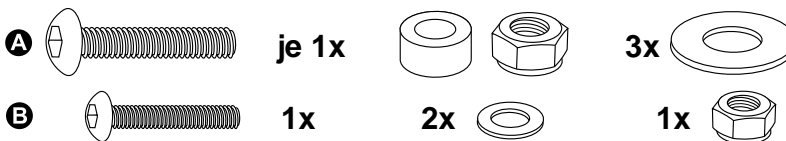


2

Montage der Adapterlaschen lock it vorne unten links:

A Am großen Befestigungsauge hinter der Soziusfußraste. In dieses die Aludistanz \varnothing 23,3 x \varnothing 9 x 28 mm einsetzen. Außen 2 Karosseriescheiben \varnothing 30 x \varnothing 10,5 x 2,5 mm, davor die Adapterlasche montieren. Zum Verschrauben die Linsenkopfschraube M 8 x 55, U-Scheibe und auf der Innenseite der Aludistanz 1 Karosseriescheibe \varnothing 30 x \varnothing 10,5 x 2,5 mm und eine selbstsichernde Mutter M8 verwenden.

B Eine zusätzliche Befestigung erfolgt an der Verschraubung des Vibrationsdämpfers mit Linsenkopfschrauben M 6 x 40 nebst U-Scheiben \varnothing 6,4 und selbstsichernden Muttern M 6.



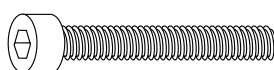
3

Befestigung der Adapterwinkel lock it links und rechts:

Die Original - Haltegriffe demontieren.

In die frei gewordenen Bohrungen die Aludistanzen \varnothing 18 x \varnothing 9 x 22 mm einsetzen.

Darüber die Adapterwinkel links und rechts sowie die Original - Haltegriffe fügen und mit den Inbusschrauben M 8 x 80 verschrauben.



je 4x



Kofferträger

HONDA CBF 500

Art.Nr.:650.945 00 01 schwarz

HONDA CBF 600 bis Bj.2008

Art.Nr.:650.946 00 01 schwarz



Montage

Seitenkoffer

Topcases

Gepäckträger

Lock it System

Softbags

Aluminiumkoffer

Lederkoffer

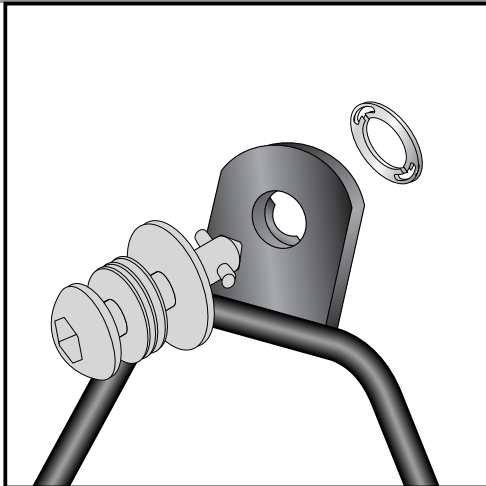
Schutzbügel

Hauptständer

Chopper-Parts

Quad-Parts

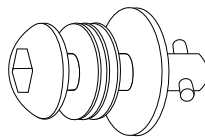
Accessoires



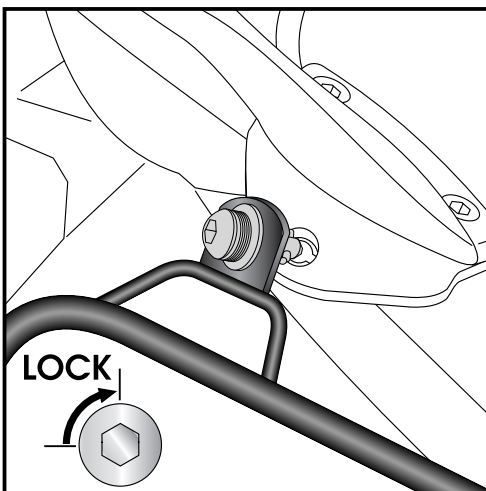
4

Montage der Lock it System-Schrauben:

An den Kofferträgern links / rechts werden die Lock it System-Schrauben an den Befestigungslaschen mittels der Sicherungsscheibe montiert. Die Scheiben und Lock it System-Schrauben verbleiben bei Demontage an den Befestigungspunkten der Kofferträger.



4x



5

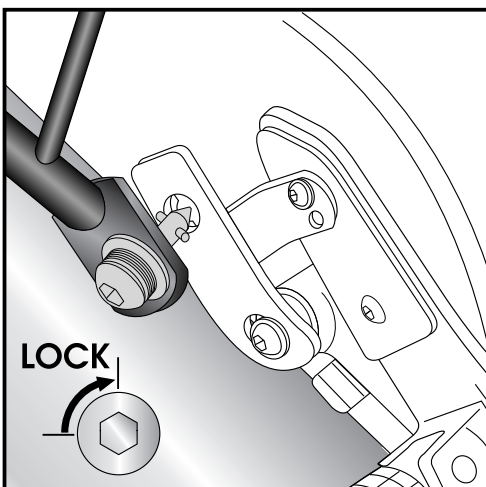
Montage der Kofferträger oben:

Die so vorbereiteten Kofferträger werden an den Adapterwinkeln mittels der Lock it System-Schrauben befestigt.

ACHTUNG:

Lock it System-Schrauben nicht überdrehen !

Langsam drehen (Viertelumdrehung) bis die Schraube fühlbar einrastet und am Anschlag anliegt.



6

Montage der Kofferträger unten:

Die so vorbereiteten Kofferträger werden an der Adapterlasche mittels der Lock it System-Schrauben befestigt.

ACHTUNG:

Lock it System-Schrauben nicht überdrehen !

Langsam drehen (Viertelumdrehung) bis die Schraube fühlbar einrastet und am Anschlag anliegt.

Kofferträger

HONDA CBF 500

Art.Nr.:650.945 00 01 schwarz

HONDA CBF 600 bis Bj.2008

Art.Nr.:650.946 00 01 schwarz



Seitenkoffer

Topcases

Gepäckträger

Lock it System

Softbags

Aluminiumkoffer

Lederkoffer

Schutzbügel

Hauptständer

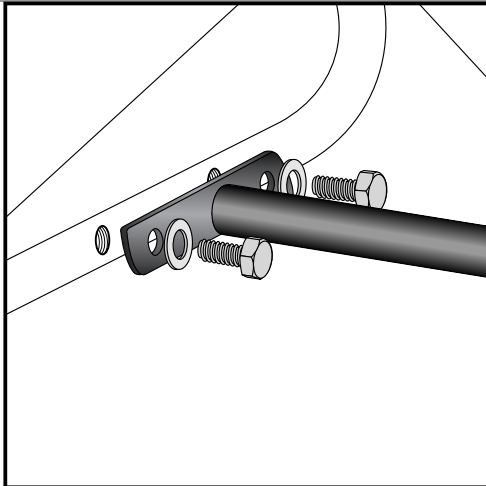
Chopper-Parts

Quad-Parts

Accessoires



Montage

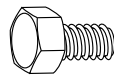


7

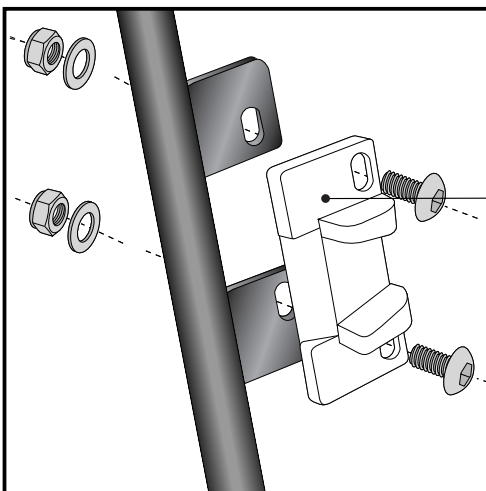
Befestigung des Versteifungsbügels:

Dieser verläuft innerhalb des Kotflügels.

Die Verschraubung erfolgt an der Innenseite der Kofferträger in dort vorhandenen Gewindebohrungen mit den Sechskantschrauben M 6 x 16 nebst U-Scheiben $\varnothing 6,4$.



je 4x



8

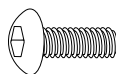
Hinweise zur Koffermontage

Montage des Metalladapters zum Einhängen des Kofferhalteschlusses

HINWEIS :

die Metalladapter liegen den Koffern bei, nicht diesem Kofferträgerset.

Die notwendigen Schrauben zur Montage der Metalladapter am Kofferträger sind beigelegt (Linsenkopfschrauben M6 x 16, U-Scheiben $\varnothing 6,4$, selbstsichernde Muttern M6).



je 4x



Kofferträger

HONDA CBF 500

Art.Nr.:650.945 00 01 schwarz

HONDA CBF 600 bis Bj.2008

Art.Nr.:650.946 00 01 schwarz



Seitenkoffer

Topcases

Gepäckträger

Lock it System

Softbags

Aluminiumkoffer

Lederkoffer

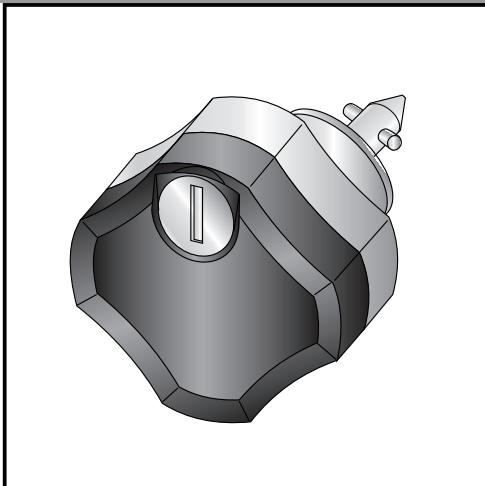
Schutzbügel

Hauptständer

Chopper-Parts

Quad-Parts

Accessoires



Diebstahlschutz

Die optional unter der Bestell-Nummer: 151.050 erhältlichen abschließbaren Lock it System-Schrauben stellen einen wirksamen Diebstahlschutz des Kofferträgers dar.

Es wird empfohlen, pro Seite eine normale Lock it System-Schraube durch diese abschließbare Schraube zu ersetzen.

Nach der Montage alle Verschraubungen auf festen Sitz kontrollieren!
Control all screw connections after the assembly for tightness!

Bitte beachten Sie unsere beigefügten Serviceinformationen.
Please notice our enclosed service information.

Als weiteres Zubehör lieferbar:

650.945 01 01	Gepäckbrücke	CBF 500	650.946 01 01	Gepäckbrücke	CBF 600
501.937 00 01	Motorschutzbügel	CBF 500	501.938 00 01	Motorschutzbügel	CBF 600



Hepco & Becker GmbH
An der Steinmauer 6

D-66955 Pirmasens

Tel.: +49 (0)6331 - 1453 - 100

Fax: +49 (0)6331 - 1453 - 120

eMail: vertrieb@hepco-becker.de

www.hepco-becker.de

Side carrier

HONDA CBF 500

Item - No.: 650.945 00 01 black

HONDA CBF 600 til 2008

Item - No.: 650.946 00 01 black



Assembling instructions

Side cases

Top cases

luggage frames

Lock it system

Softbags

Aluminium luggage

Leather luggage

Protection bars

Center stands

Chopper parts

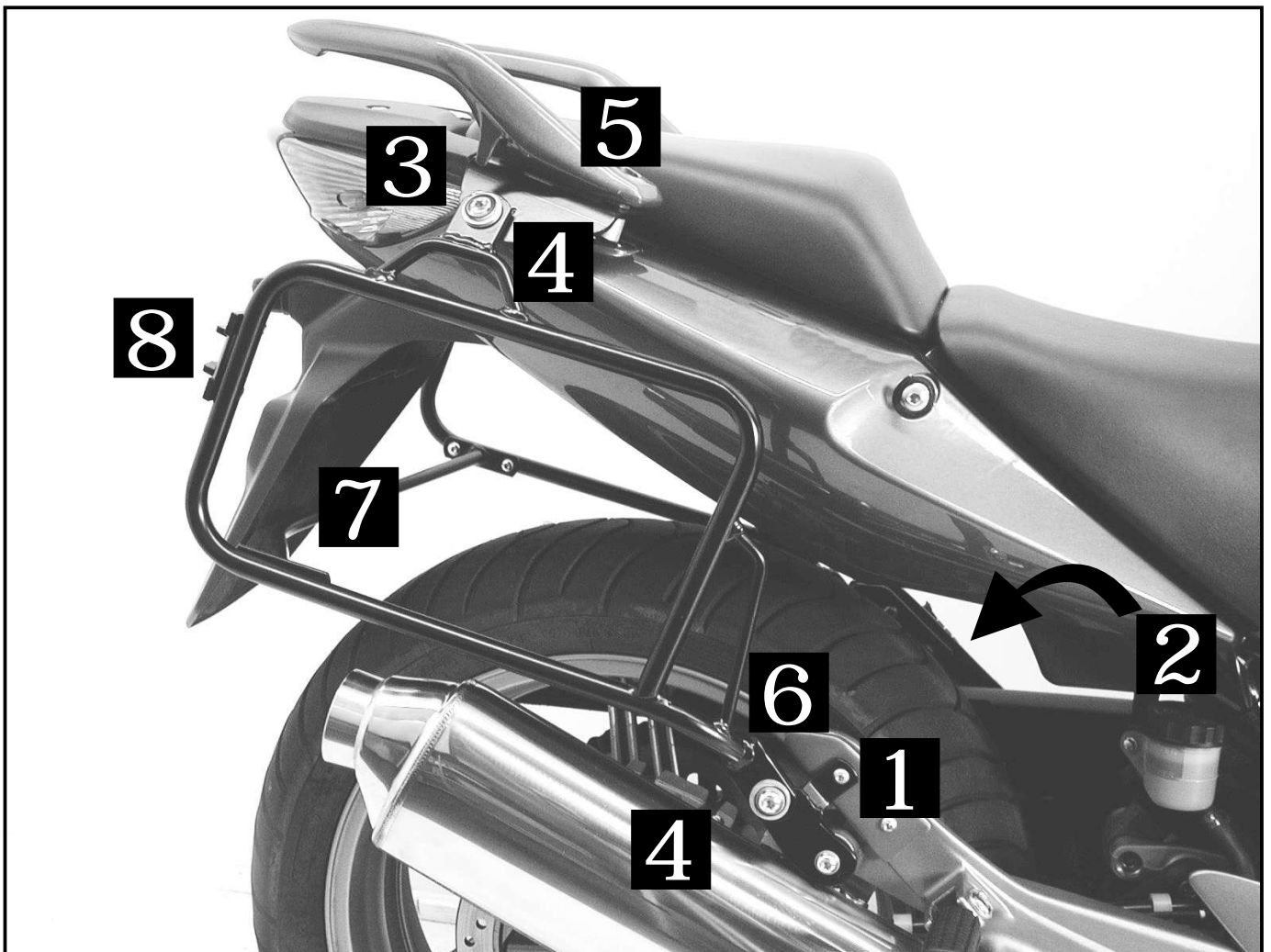
Quad parts

Accessories



The kit includes the following parts:

Quant	item no.	description	Quant	item no.	description
1	701.071 HB	carrier left side	4	150.705	alu spacer $\varnothing 18 \times \varnothing 9 \times 22$ mm
1	701.072 HB	carrier right side	1	150.707	alu spacer $\varnothing 23 \times \varnothing 9 \times 28$ mm
1	701.251 HB	bracing bow	4	150.911	fillister headscrew M 6 x 16
1	701.252 HB	mounting strut left side	4	150.838	hexagon bolt M 6 x 16
1	701.253 HB	mounting strut right side	2	150.714	fillister headscrew M 6 x 40
1	701.254 HB	mounting bracket left side	1	150.729	fillister headscrew M 8 x 55
1	701.255 HB	mounting bracket right side	12	150.809	washer $\varnothing 6,4$ mm
4	150.775	allen screw M 8 x 80 - full thread	3	150.810	washer $\varnothing 8,4$ mm
1	150.969	fillister headscrew M 8 x 60	2	150.800	self-lock nut M 8
3	151.045	body washer $\varnothing 30 \times \varnothing 10,5 \times 2,5$ mm	6	150.799	self-lock nut M 6
			4	151.070	lock it screws
			4	151.071	lock washer



Side carrier

HONDA CBF 500

Item - No.: 650.945 00 01 black

HONDA CBF 600 til 2008

Item - No.: 650.946 00 01 black



Assembling instructions

Side cases

Top cases

luggage frames

Lock it system

Softbags

Aluminium luggage

Leather luggage

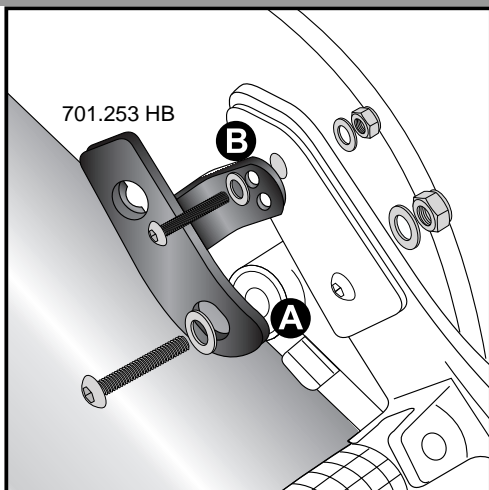
Protection bars

Center stands

Chopper parts

Quad parts

Accessories

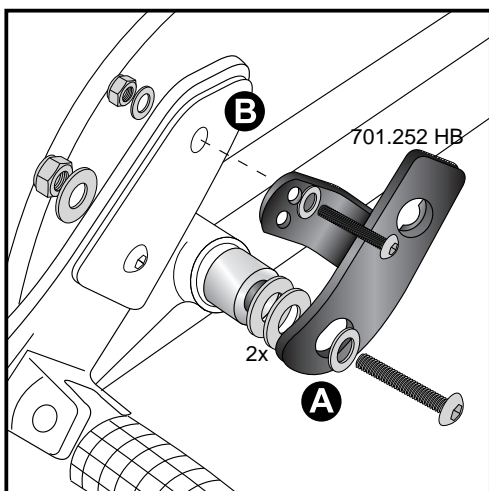
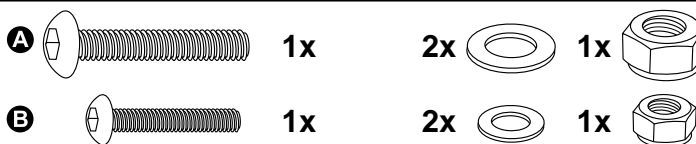


1

Fastening of the mounting strut lock it front right:

A Use the fixing of the exhaust muffler with fillister headscrew M 8 x 60 and washer \varnothing 8,4 and self-lock nut M 8. The original body washers are used too.

B Another fixing is needed at point B with fillister headscrew M 6 x 40 and washer \varnothing 6,4 and self-lock nut M 6.

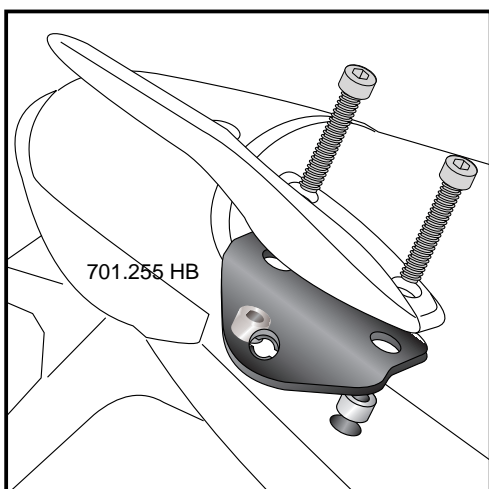
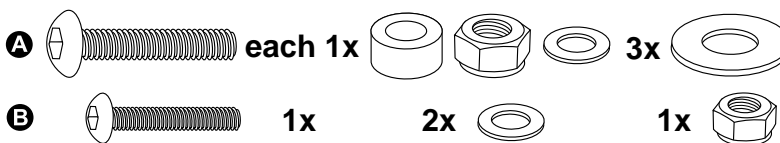


2

Fastening of the mounting strut lock it front left:

A Behind the mounting strut, sandwich alu spacer \varnothing 23,3 x \varnothing 9 x 28 mm and 2 body washer \varnothing 30 x \varnothing 10,5 x 2,5 mm. To fix, use fillister headscrew M 8 x 55, washer \varnothing 8,4. A the inside use a body washer \varnothing 30 x \varnothing 10,5 x 2,5 mm and self-lock nut M8.

B Another fixing is needed at point B with fillister headscrew M 6 x 40, washers \varnothing 6,4 and self-lock nut M 6.



3

Fastening of the mounting bracket lock it left + right:

Unmount handrails.

Sandwich alu spacer \varnothing 18 x \varnothing 9 x 22 mm.

Fix the mounting brackets together with the handrail.

Use allen screw M 8 x 80.



Luggage ideas.

Side carrier

HONDA CBF 500

Item - No.: 650.945 00 01 black

HONDA CBF 600 til 2008

Item - No.: 650.946 00 01 black



Assembling instructions

Side cases

Top cases

luggage frames

Lock it system

Softbags

Aluminium luggage

Leather luggage

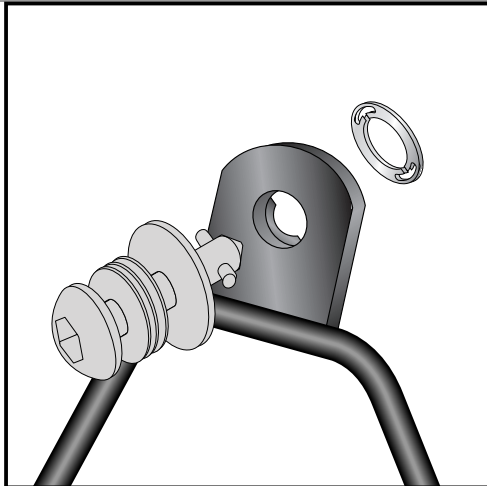
Protection bars

Center stands

Chopper parts

Quad parts

Accessories

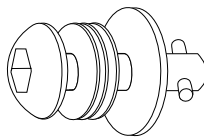


4

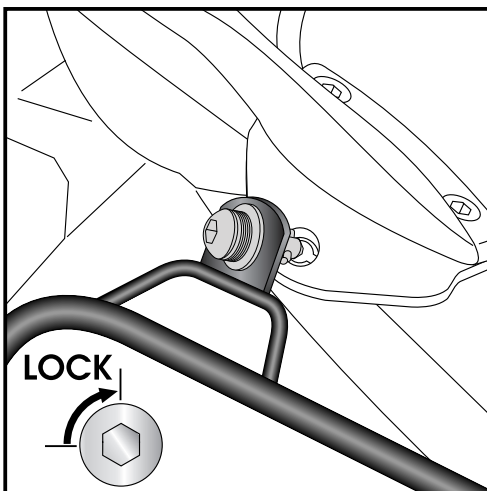
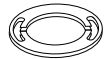
Fastening of Lock it screws:

The Lock it screws will be fixed at the carriers left and right with lock washers.

You have to do it only once - the screws and lock washers remain at the carriers.



4x



5

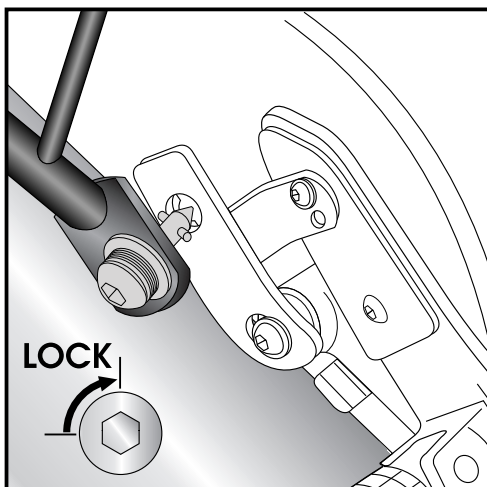
Fastening of carrier top:

The carriers will now be fixed to the adapter with Lock it -screws

Attention !

Don't overturn the Lock it screw !

Rotate slowly one quarter of a turn until screw engages.



6

Fastening of carrier down:

The carriers will now be fixed to the adapter with Lock it -screws

Attention !

Don't overturn the Lock it screw !

Rotate slowly one quarter of a turn until screw engages.

Luggage ideas.

Side carrier

HONDA CBF 500

Item - No.: 650.945 00 01 black

HONDA CBF 600 til 2008

Item - No.: 650.946 00 01 black



Assembling instructions

Side cases

Top cases

luggage frames

Lock it system

Softbags

Aluminium luggage

Leather luggage

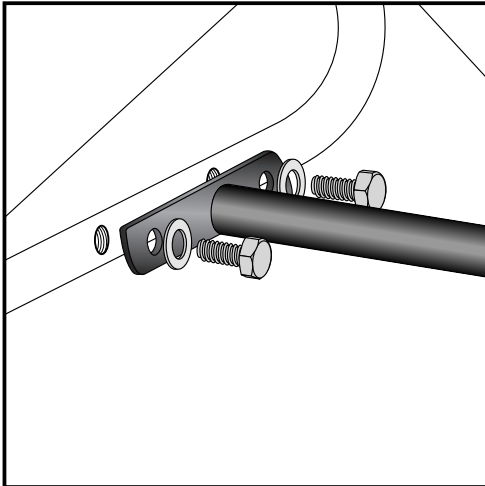
Protection bars

Center stands

Chopper parts

Quad parts

Accessories

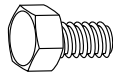


7

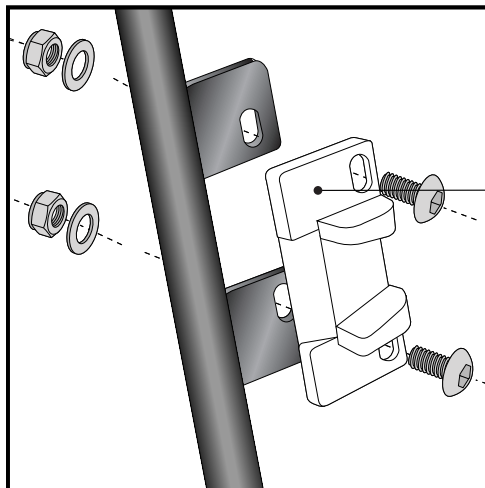
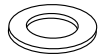
Fastening of the bracing bow:

with hexagon bolt M 6 x 18 and washer $\varnothing 6,4$.

Use the threads at the inner side of the side carriers.



each 4x



8

Hint: assembling side cases

Fastening of adapter to hook in the fixing lock

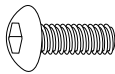
Hint :

The adapters are enclosed with the side cases.

They are not included in the side carrier set.

The necessary screws for mounting the metal adapter on the carrier are part of this set.

(Filister headscrew M6 x 16, washer $\varnothing 6,4$ and self lock nut M6).



each 4x



Side carrier

HONDA CBF 500

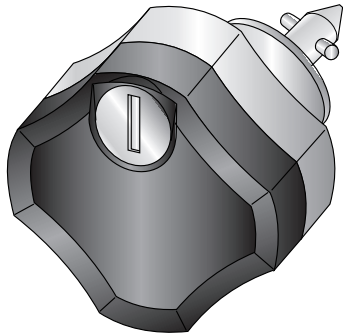
Item - No.: 650.945 00 01 black

HONDA CBF 600 til 2008

Item - No.: 650.946 00 01 black



Assembling instructions



Side cases
Top cases
luggage frames
Lock it system
Softbags
Aluminium luggage
Leather luggage
Protection bars
Center stands
Chopper parts
Quad parts
Accessories



Anti-theft-device

Sold separately - item-no: 151.050

It is recommended to use one on each side of the side-carrier, instead of the ordinary lock-it screw, for theft protection.

Control all screw connections after the assembling for tightness!
Please notice our enclosed service information.

Also available:

650.945 01 01	Rear rack black	CBF 500	650.946 01 01	Rear rack black	CBF 600
501.937 00 01	Engine guard black	CBF 500	501.938 00 01	Engine guard black	CBF 600



Hepco & Becker GmbH
An der Steinmauer 6

D-66955 Pirmasens

Tel.: +49 (0)6331 - 1453 - 100

Fax: +49 (0)6331 - 1453 - 120

eMail: vertrieb@hepco-becker.de

www.hepco-becker.de