

# Grundrahmen für Gepäcksystem SUZUKI SV 650/S ab. 2003

Motorradkoffer  
Gepäckträger  
Zweiradzubehör  
Werkzeugkoffer  
Spezialkoffer



## Artikel-Nummer: 650.354 01 01 Gepäckbrücke 650.354 00 01 Kofferträger

An der Steinmauer 6  
D-66955 Pirmasens  
Tel.: 06331 - 1453 - 100  
Fax: 06331 - 1453 - 120  
[www.hepco-becker.de](http://www.hepco-becker.de)

### Der Bausatz umfaßt folgende Teile:

Anzahl	Bezeichnung	Teile Nr.
1	Grundrahmen	①
2	Adapterlaschen	⑤
4	Inbusschrauben M 8 x 30	⑦
10	U-Scheiben $\varnothing$ 8,4 mm	①③
1	Linsenkopfschraube M 8 x 50	②⑧
2	Stahldistanzen $\varnothing$ 10 x $\varnothing$ 7 x 11 mm	①②
2	Sechskantschrauben M 6 x 25	①⑩
4	U-Scheiben $\varnothing$ 6,4 mm	①④
2	Linsenkopfschrauben M 6 x 30	⑨
1	Originalkarosseriescheibe	②③
1	Originalmutter	②④
1	Halteadapter	③⑩
1	Gegenhalter	③①
1	Linsenkopfschraube M 8 x 45	③②
1	Flanschkopfschraube M 8 x 20	③③
1	selbtsichernde Mutter M 8	③⑤
1	Tensilockmutter M 8	③⑥

### Montagehinweise

Sitzbank und Haltebügel demontieren. Blinker hinten lösen und herunterhängen lassen.

#### Montage der Adapterlaschen am Haltebügel (Abb. 1)

Die Originalschrauben im Haltebügel demontieren. Die Adapterlaschen ⑤ werden von unten in dem Haltebügel montiert. Es wird jeweils eine Stahldistanz  $\varnothing$  10 x  $\varnothing$  7 x 11 mm ①② als Abstandhalter zwischengeschoben.

Zur Verschraubung die Sechskantschrauben M 6 x 25 ①⑩ und U-Scheiben  $\varnothing$  6,4 mm ①④ verwenden. Die Schrauben nur leicht anziehen, so daß die Adapterlaschen später noch ausgerichtet werden können. Haltebügel wieder montieren.

#### Montage des Grundrahmens (Abb. 2)

Dieser wird von hinten über den Kotflügel geschoben. Die vorderen oberen Haltelaschen werden zwischen Rahmen und Fußrastenausleger mit den Inbusschrauben M 8 x 30 ⑦ nebst U-Scheiben  $\varnothing$  8,4 mm ①③ verschraubt.

Rechts unten wird die Rohrstrebe an der Innenseite der Auspufftopfhalterung mit der Linsenkopfschraube M 8 x 50 (②⑧) und Originalkarosseriescheibe (②③) sowie Originalmutter (②④) verschraubt.

Links unten (Abb. 3) Der Halteadapter (③⑩) wird an der Innenseite des Soziusfußrastenauslegers mit der Gegenhaltelasche (③①) außen verschraubt. Dazu die Linsenkopfschraube M 8 x 45 (③②) mit U-Scheibe (①③) und selbstsichernder Mutter M 8 (③⑤) verwenden. Der Halteadapter wird an der Innenseite der Rohrstrebe des Grundrahmens mit der Flanschkopfschraube M 8 x 20 (③③) und der Tensilockmutter M 8 (③⑥) verschraubt.

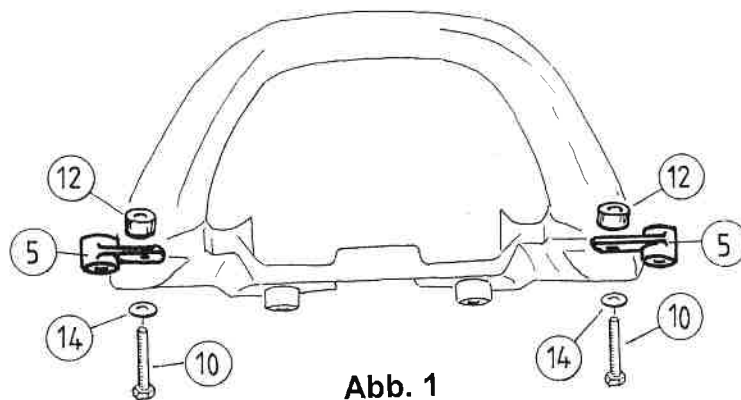
**bitte wenden**

Die hintere Verschraubung erfolgt an den zuvor montierten Adapterlaschen am Haltebügel. Die Adapterlaschen deckungsgleich ausrichten und zur Verschraubung die Linsenkopfschrauben M 6 x 30 ⑨ nebst U-Scheiben Ø 6,4 mm ①④ verwenden.

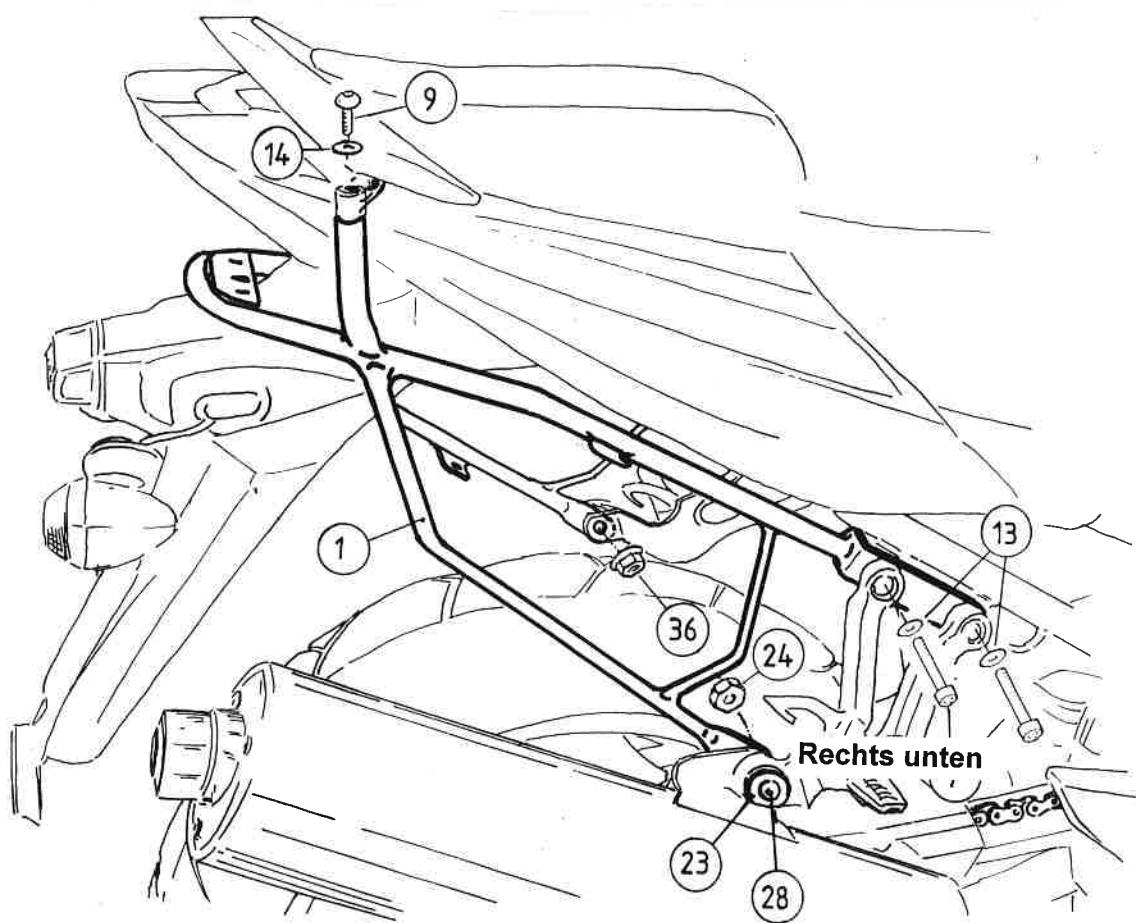
Erfolgt die Montage der Gepäckbrücke, so können die hinteren Blinker wieder wie original montiert werden und die Sitzbank aufgesetzt werden.

Erfolgt die Montage der Kofferträger, so sind die hinteren Blinker komplett zu demontieren, trennen der Blinkerkabel an den Steckern.

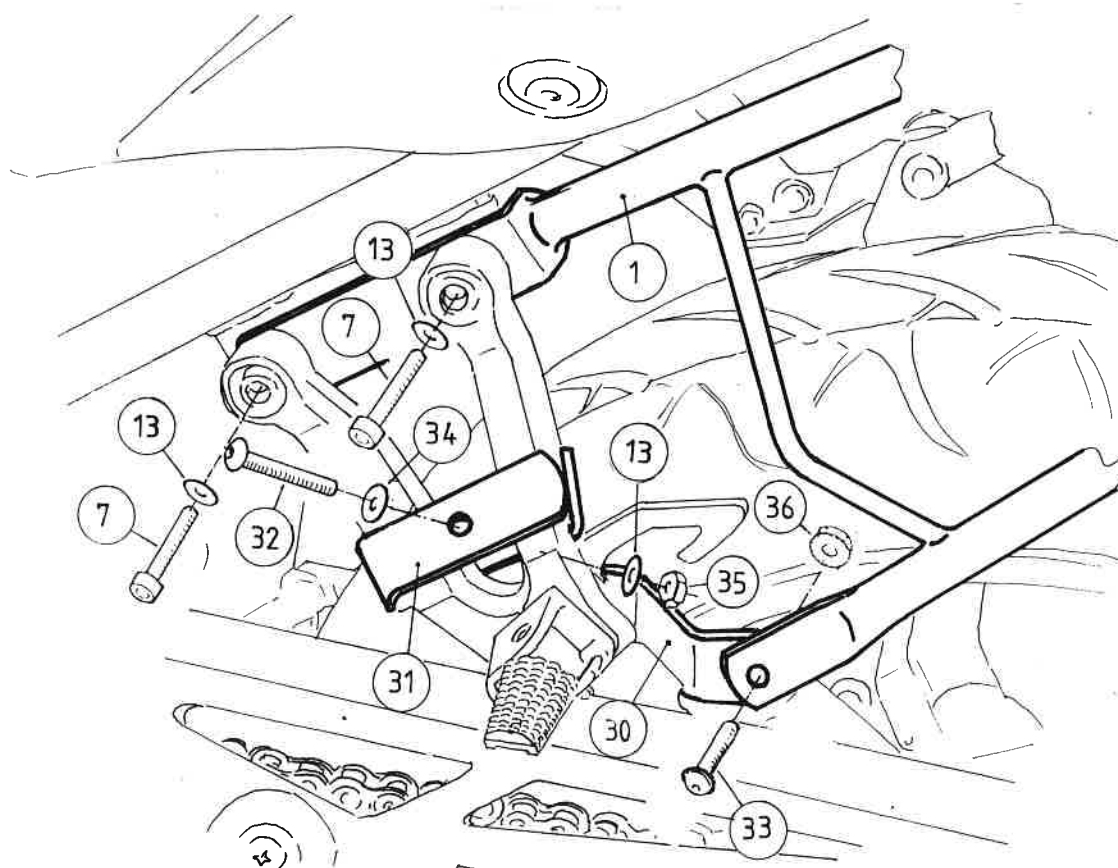
**Nach der Montage alle Verschraubungen auf festen Sitz kontrollieren!  
Bitte beachten Sie unsere beigefügten Serviceinformationen.**



**Montage der Adapterlaschen am Haltebügel**



**Montage des Grundrahmens (Abb. 2)**



**Links unten (Abb. 3)**