

# Gepäckbrücke - Rohrausführung Rear rack - tube type

TRIUMPH Bonneville Bobber  
(2017-)

Artikel Nr.: / Item-no.:

**6547558 01 01** schwarz/black



DE INHALT  
GB CONTENTS

Hinweis: Passend mit originalen Taschenhalter.  
Note: Suitable with original bag holder.

1x	700009902	Gepäckbrücke	Rear rack
1x	700009903	Schraubensatz	Screw kit
	2x Zylinderschrauben ISK M10x1,25x50		Allen screw M10x1,25x50
	2x Sechskantschrauben M8x25		Hexagon bolt M8x25
	2x U- Scheibe ø8,4		Washer ø8,4

DE EINSCHRÄNKUNG  
GB LIMITATION

Nicht topcasetauglich.  
Not suitable for top cases.



DE Kombinierbar mit C-Bow Halter  
GB Carrier can be combined with C-Bow holder

# Gepäckbrücke - Rohrausführung Rear rack - tube type

TRIUMPH Bonneville Bobber  
(2017-)

Artikel Nr.: / Item-no.:

**6547558 01 01** schwarz/black

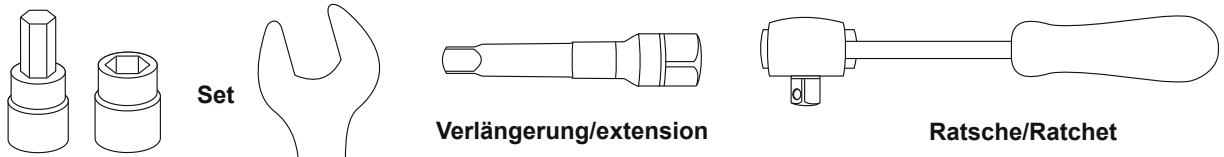


**DE WICHTIG**  
**GB IMPORTANT**

Die Voraussetzung für die Montage ist natürlich eine gewisse technische Erfahrung. Wenn Sie sich nicht sicher sind, wie man eine bestimmte Arbeit ausführt, sollten Sie diese Ihrer Fachwerkstatt überlassen. Ziehen sie alle zugänglichen Schrauben zuerst nur locker an. Nachdem alles montiert ist, werden die Schrauben dann auf das entsprechende Anzugsmoment festgezogen. Dadurch wird sichergestellt, dass das Produkt spannungsfrei angebaut ist. Anzugsmomente beachten! Nach der Montage alle Verschraubungen auf festen Sitz kontrollieren!

Of course, the assembly requires a certain technical experience. If you are not sure how to execute a determined action, you should ask your local distributor to do it. First, tighten all screws only loosely. After mounting all parts, the screws should be tightened to the torque specified. This guarantees, that the product is mounted without tension. Observe the tightening torques of the manufacturer! Control all screw connections after the assembling for tightness!

**DE BENÖTIGTE WERKZEUGE**  
**GB TOOLS REQUIRED**



**DE VORBEREITUNG**  
**GB PREPARING**

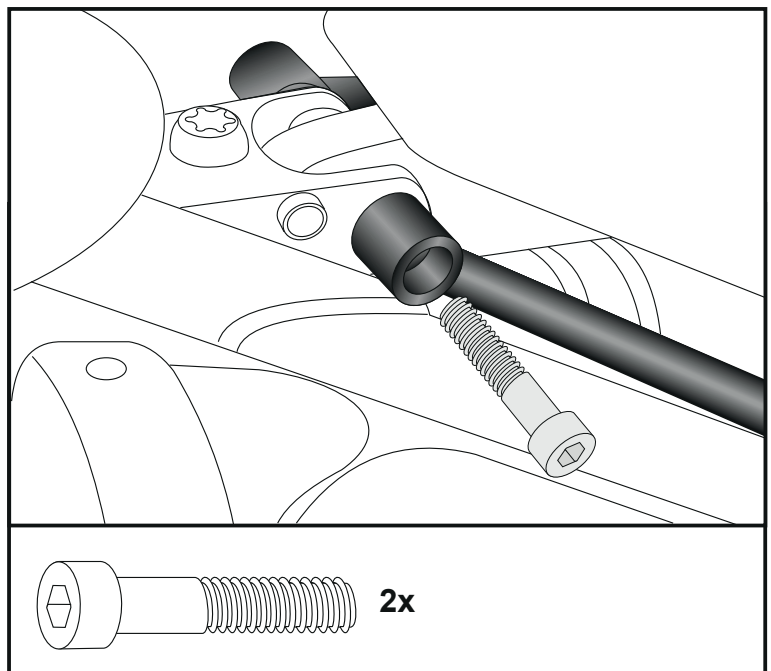
Die beiden Schrauben der vorderen Sitzkonsole sowie die beiden Schrauben unter der Sitzbank entfernen, alle Schrauben entfallen. Die abgesetzten Originaldistanzen werden wieder verwendet.  
Remove the two screws of the front seat console and the two screws under the seat, all screws are obsolete. The offset original spacers are reused.

**DE MONTAGEANLEITUNG**  
**GB MOUNTING INSTRUCTIONS**

Montage der Brücke vorne rechts/links:  
Die Montage erfolgt an den nun freien Gewindebohrungen mit den Zylinderschrauben M10x1,25x50.

Fastening of the rack front left/right:  
In the now free threads with allen screws M10x1,25x50.

**1**



# Gepäckbrücke - Rohrausführung Rear rack - tube type

TRIUMPH Bonneville Bobber  
(2017-)

Artikel Nr.: / Item-no.:

**6547558 01 01** schwarz/black

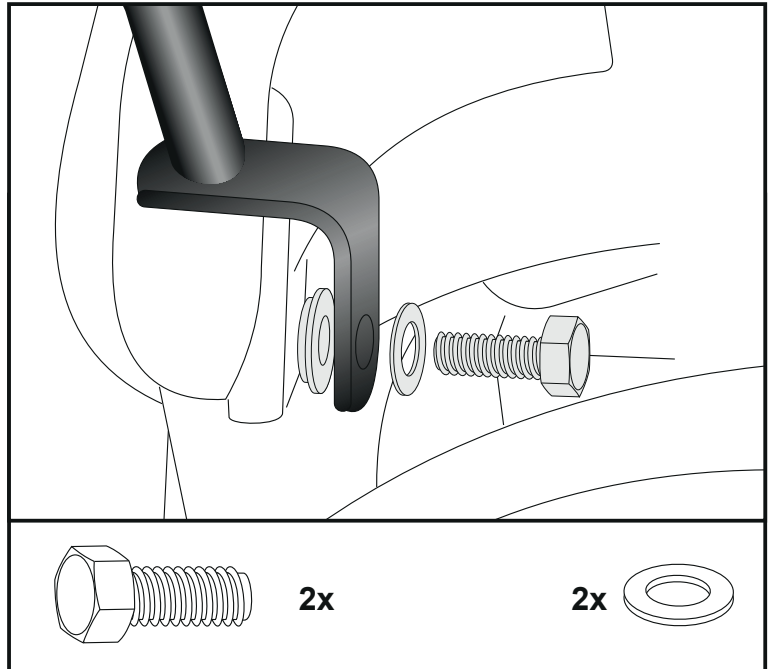


**DE MONTAGEANLEITUNG  
GB MOUNTING INSTRUCTIONS**

Montage der Brücke hinten rechts/links:  
Die Montage erfolgt in den nun freien Gewindebohrungen mit den Sechskantschrauben M8x25 sowie U-Scheiben ø8,4. Zwischen Lasche und Rahmen die originale abgesetzte Aludistanz fügen.

Fastening of the rack rear left/right:  
In the now free threads with the hexagon bolts M8x25 and washers Ø8,4. Between the holder and the frame, join the original offset alu spacer.

**2**



**DE ACHTUNG  
GB CAUTION**

Nach der Montage alle Verschraubungen auf festen Sitz kontrollieren! Abgebaute Teile wieder montieren. Bitte beachten Sie unsere beigefügten Serviceinformationen.  
Control all screw connections after the assembling for tightness! Reassemble the dismantled parts. Please notice our enclosed service information.

Weiteres Zubehör auf unserer Homepage. More accessories: see our homepage.



**Hepco & Becker GmbH**  
An der Steinmauer 6  
D-66955 Pirmasens  
Germany

Tel.: +49 (0)6331 - 1453 - 100  
Fax: +49 (0)6331 - 1453 - 120  
eMail: [vertrieb@hepco-becker.de](mailto:vertrieb@hepco-becker.de)  
[www.hepco-becker.de](http://www.hepco-becker.de)