

C-Bow Taschenhalter / Soft bag holder

SUZUKI GSX-R 1000

ab Baujahr 2007-2008 / from date of manufacture 2007-2008

Artikel Nr.: / Item-no.:

630303 00 01 schwarz/black



DE INHALT
GB CONTENTS

2x	700007063	C-Bow schwarz	2x	700007063	C-Bow black
1x	700007902	C-Bow Halteadapter	1x	700007902	C-Bow adapter
1x	700007903	C-Bow Haltetasche	1x	700007903	C-Bow holder
1x	Schraubensatz:		1x	Screw kit:	
4x	Aludistanzen Ø18xØ9x16mm		4x	alu spacer Ø18xØ9x16mm	
2x	Aludistanzen Ø18xØ9x27mm		2x	alu spacer Ø18xØ9x27mm	
2x	Klappsplinte Ø8		2x	linchpin Ø8	
4x	Sechskantschraube M6 x 18mm		4x	hexagon bolt M6 x 18mm	
4x	Sechskantschrauben M6x35		4x	hexagon bolt M6x35	
2x	Zylinderschrauben M6x45		2x	allen screw M6x45	
10	U-Scheibe Ø6,4		10x	washer Ø6,4	
1x	Lock-it Systemschraube		1x	Lock-it screw	

DE EINSCHRÄNKUNG
GB LIMITATION

Der C-Bow Halter ist abnehmbar. Beim Anbau des C-Bow ist der Soziusbetrieb jedoch nicht möglich.
The C-Bow holder is removable. With mounted C-Bow it is not possible to have a pillion.



Weiteres Zubehör auf unsere Homepage. More accessories: see our homepage.



Hepco & Becker GmbH
An der Steinmauer 6
D-66955 Pirmasens
Germany

Tel.: +49 (0)6331 - 1453 - 100
Fax: +49 (0)6331 - 1453 - 120
eMail: vertrieb@hepco-becker.de
www.hepco-becker.de

C-Bow Taschenhalter / Soft bag holder

SUZUKI GSX-R 1000

ab Baujahr 2007-2008 / from date of manufacture 2007-2008

Artikel Nr.: / Item-no.:

630303 00 01 schwarz/black

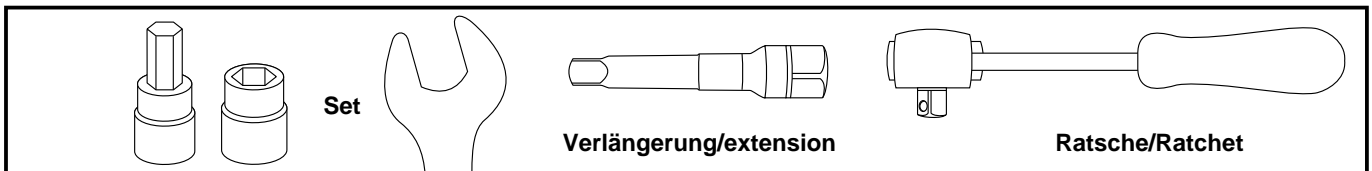


DE WICHTIG
GB IMPORTANT

Die Voraussetzung für die Montage ist natürlich eine gewisse technische Erfahrung. Wenn Sie sich nicht sicher sind, wie man eine bestimmte Arbeit ausführt, sollten Sie diese Ihrer Fachwerkstatt überlassen. Ziehen sie alle zugänglichen Schrauben zuerst nur locker an. Nachdem alles montiert ist, werden die Schrauben dann auf das entsprechende Anzugsmoment festgezogen. Dadurch wird sichergestellt, dass das Produkt spannungsfrei angebaut ist. Anzugsmomente beachten! Nach der Montage alle Verschraubungen auf festen Sitz kontrollieren!

Of course, the assembly requires a certain technical experience. If you are not sure how to execute a determined action, you should ask your local distributor to do it. First, tighten all screws only loosely. After mounting all parts, the screws should be tightened to the torque specified. This guarantees, that the product is mounted without tension. Observe the tightening torques of the manufacturer! Control all screw connections after the assembling for tightness!

DE BENÖTIGTE WERKZEUGE
GB TOOLS REQUIRED



DE VORBEREITUNG
GB PREPARING

Soziusfußraster demontieren, sie entfallen beim Anbau des C-Bow.
Dismantle pillion foot rests - they are obsolete in case of a mounted C-Bow.

C-Bow Taschenhalter / Soft bag holder

SUZUKI GSX-R 1000

ab Baujahr 2007-2008 / from date of manufacture 2007-2008

Artikel Nr.: / Item-no.:

630303 00 01 schwarz/black



DE MONTAGEANLEITUNG
GB MOUNTING INSTRUCTIONS

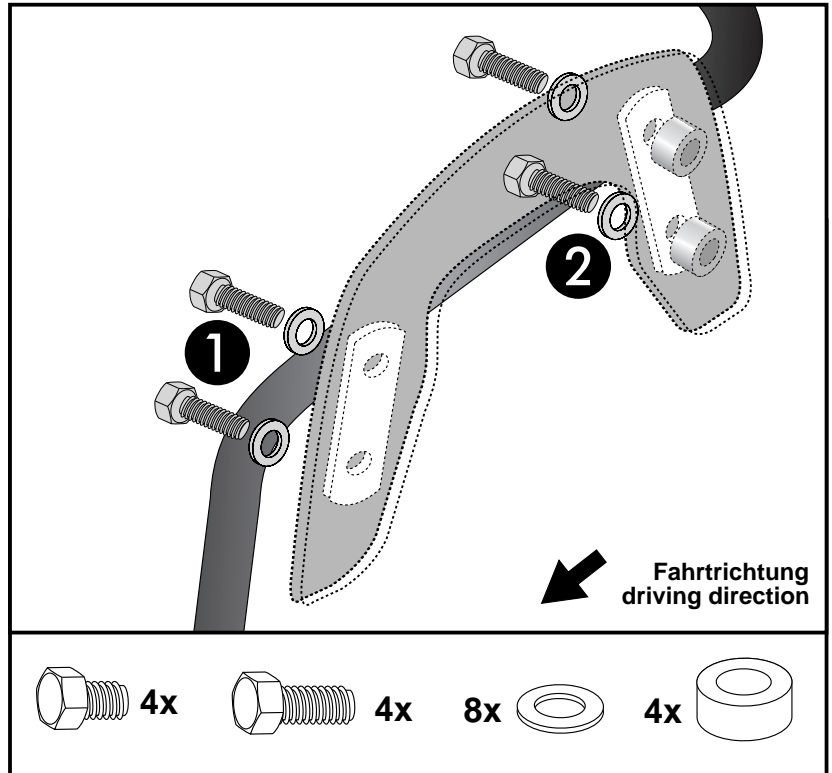
Montage der C-Bow links + rechts:
Zuerst die C-Bows am Halteadapter links und rechts befestigen.

- ① Vorne mit den Sechskantschrauben M6x16 sowie U-Scheiben Ø6,4.
- ② Hinten mit den Sechskantschrauben M6x30 sowie U-Scheiben Ø6,4. Zwischen C-Bow und Halteadapter die Aludistanzen Ø18xØ9x16 mm fügen.

Fastening of the C-Bows left+right:
First, fix the C-Bows to the adapter left and right.

- ① Front with hexagon bolts M6 x 16 and washers ø6,4.
- ② Rear with hexagon bolts M6 x 30 and washers ø6,4. Add alu spacer Ø18xØ9x16 mm between C-Bow and adapter.

1



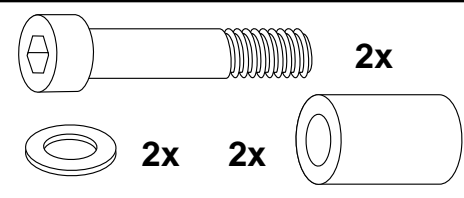
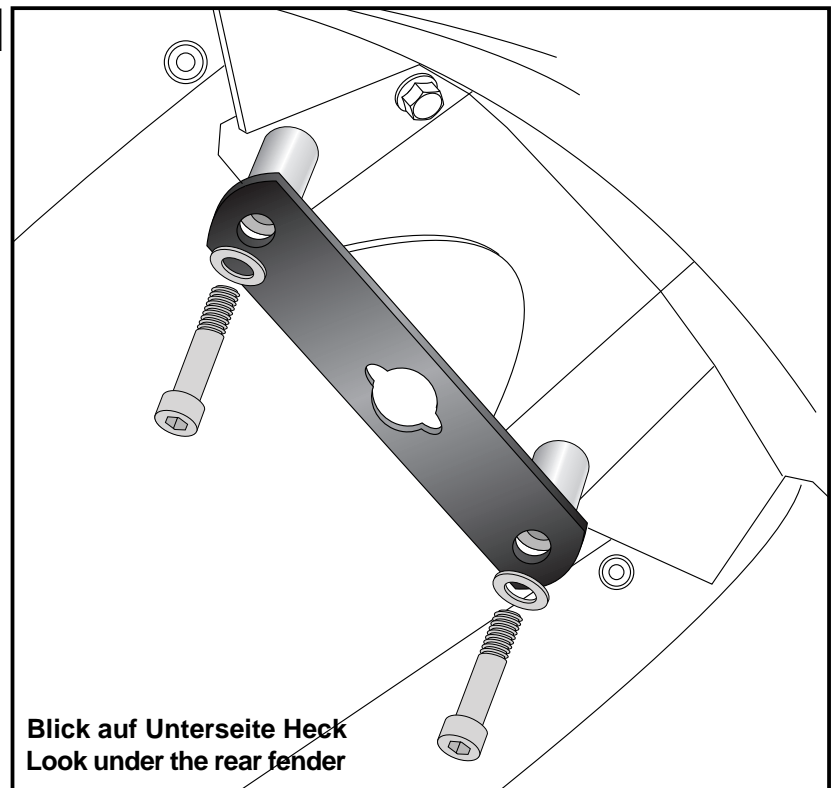
Befestigung der Haltetasche unter dem Heckkotflügel:

Originalschrauben herausdrehen - diese entfallen.
Die Haltetasche an den nun freien Bohrungen mit den Zylinderschrauben M6x45 sowie U-Scheiben Ø6,4 verschrauben.
Zwischen Haltetasche und Kotflügel die Aludistanzen Ø18xØ9x27mm fügen.

Fastening of the C-Bow holder under the fender top:

Dismantle original screws - they are obsolete.
Fix the adapter their with allen screws M6x45 with washers Ø6,4.
Add alu spacer Ø18xØ9x27mm between C-Bow holder and fender/frame.

2



C-Bow Taschenhalter / Soft bag holder

SUZUKI GSX-R 1000

ab Baujahr 2007-2008 / from date of manufacture 2007-2008

Artikel Nr.: / Item-no.:

630303 00 01 schwarz/black



DE MONTAGEANLEITUNG
GB MOUNTING INSTRUCTIONS

Befestigung des Halteadapters mit montierten C-Bows oben:

① Zuerst die Befestigungsflasche zwischen die zuvor montierte Haltetasche unter den Kotflügel schieben.

② Dann in die freien Aussparungen der demontierten Fußrasten einführen und mit den mitgelieferten Klappsplinten Ø8 sichern.

③ Zuletzt die Lock-it Systemschraube in den Halter unter dem Kotflügel eindrehen.

ACHTUNG:
Lock it System-Schrauben nicht überdrehen !
Langsam drehen (Viertelumdrehung) bis die Schraube fühlbar einrastet und am Anschlag anliegt.

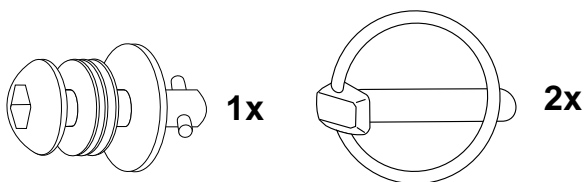
Fastening of the adapter with mounted C-Bows under the fender top:

① First, push the mounting bracket of the adapter between the fender and the holder, previously mounted.

② Then insert into the free slots of the dismantled footrests and secure with the included linchpin Ø8.

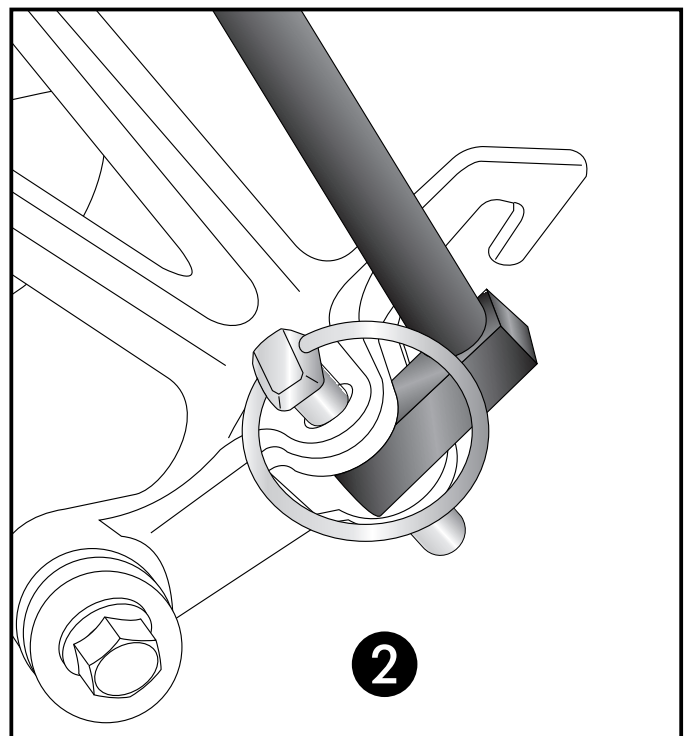
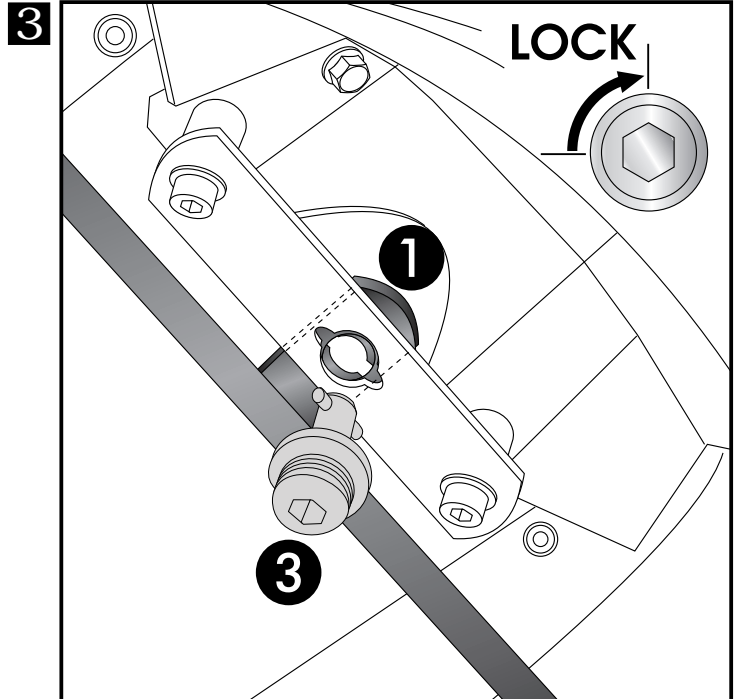
③ Last, fix the adapter with the Lock-it screw.

Attention !
Don't overturn the Lock it screw !
Rotate slowly one quarter of a turn until screw engages.



Für Sozusbetrieb kann der C-Bow Halter leicht abgenommen werden. Nur die Fußrasten müssen wieder montiert werden.

For passenger operations, the C-Bow holder can be removed easily. Only the footrests must be mounted again.



DE ACHTUNG
GB CAUTION

Nach der Montage alle Verschraubungen auf festen Sitz kontrollieren ! Abgebaute Teile wieder montieren. Bitte beachten Sie unsere beigelegten Serviceinformationen.

Control all screw connections after the assembling for tightness! Reassemble the dismantled parts. Please notice our enclosed service information.