

# Kofferträger / Side carrier

BMW F 800 S/ST

Artikel Nr.: / Item-no.:

**650642 00 01** Schwarz/black

**650647 00 01** Schwarz/black

**DE** INHALT  
**GB** CONTENTS



1	700005762	Kofferträger links	1	700005762	carrier left
1	700005761	Kofferträger rechts	1	700005761	carrier right
1	700005763	Haltetraverse lock it	1	700005763	bracing bow lock it
1	700005764	Versteifungsbügel	1	700005764	bracing bow
1	700005765	Haltelasche links unten	1	700005765	mounting strut left bottom
1	700005766	Haltelasche rechts unten	1	700005766	mounting strut right bottom
1	700005767	Haltelasche links oben	1	700005767	mounting strut left top
1	700005768	Haltelasche rechts oben	1	700005768	mounting strut right top
1	700005769	Schraubensatz:	1	700005769	Screw kit:
2		Linsenkopfschrauben M 8 x 80	2		fillister headscrew M 8 x 80
2		Linsenkopfschrauben M 8 x 50	2		fillister headscrew M 8 x 50
2		Linsenkopfschrauben M 8 x 20	2		fillister headscrew M 8 x 20
1		Zylinderschrauben ISK M 8 x 45	1		allen screw M 8 x 45
1		Zylinderschrauben ISK M 8 x 55	1		allen screw M 8 x 55
1		Sechskantmutter M 8	1		hexagon nut M 8
2		selbtsichernde Mutter M 8	2		self-lock nut M 8
8		U-Scheiben ø8,4 mm	8		washer ø8,4 mm
4		U-Scheiben ø6,4 mm	4		washer ø6,4 mm
4		selbtsichernde Muttern M 6	4		self-lock nut M 6
4		Linsenkopfschrauben M 6 x 16	4		fillister headscrew M 6 x 16
6		Lock it System-Schrauben	6		Lock it screw
6		Sicherungsscheiben	6		lock washer
2		Stahldistanzen ø18 x ø11 x 45 mm	2		steel spacer ø18 x ø11 x 45 mm

**DE** WICHTIG  
**GB** IMPORTANT

Montage von Xplorer Koffern nicht möglich.  
Abschließbare Lock it Schraube kann nicht verwendet werden.

Mounting of Xplorer case not possible.  
Our lockable Lock it screw can not be used.



# Kofferträger / Side carrier

BMW F 800 S/ST

Artikel Nr.: / Item-no.:

**650642 00 01** Schwarz/black

**650647 00 01** Schwarz/black

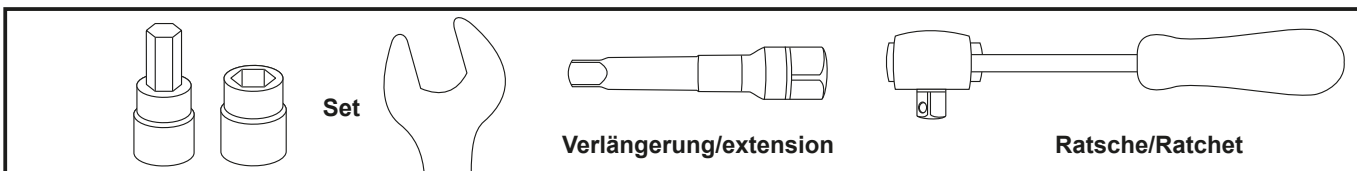
**DE WICHTIG**  
**GB IMPORTANT**



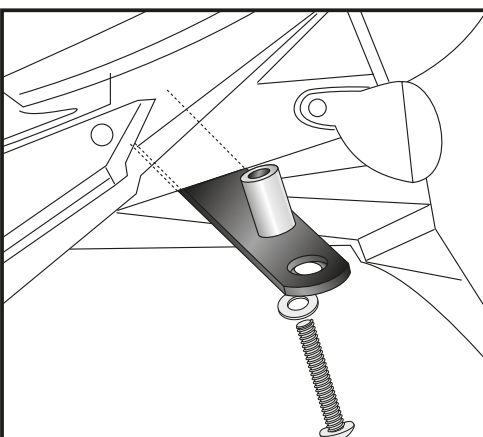
Die Voraussetzung für die Montage ist natürlich eine gewisse technische Erfahrung. Wenn Sie sich nicht sicher sind, wie man eine bestimmte Arbeit ausführt, sollten Sie diese Ihrer Fachwerkstatt überlassen. Ziehen sie alle zugänglichen Schrauben zuerst nur locker an. Nachdem alles montiert ist, werden die Schrauben dann auf das entsprechende Anzugsmoment festgezogen. Dadurch wird sichergestellt, dass das Produkt spannungsfrei angebaut ist. Anzugsmomente beachten! Nach der Montage alle Verschraubungen auf festen Sitz kontrollieren!

Of course, the assembly requires a certain technical experience. If you are not sure how to execute a determined action, you should ask your local distributor to do it. First, tighten all screws only loosely. After mounting all parts, the screws should be tightened to the torque specified. This guarantees, that the product is mounted without tension. Observe the tightening torques of the manufacturer! Control all screw connections after the assembling for tightness!

**DE BENÖTIGTE WERKZEUGE**  
**GB TOOLS REQUIRED**



**DE VORBEREITUNG**  
**GB PREPARING**



**Hinweis: BMW F 800 ST:**  
Hier muß der hintere Kotflügel gelöst und abgesenkt werden, damit die Haltetraverse verschraubt werden kann.

**Notice: BMW F 800 ST:**  
You have to unmount and sink the rear fender, otherwise the bracing bow lock it can not be fixed.

**1**

Demontieren der Sitzbank und der Gummistopfen in der Heckverkleidung unterhalb der Blinker.

Die hinteren Blinker verbleiben in der Originalposition

Befestigung der Haltetraverse:

Die Stahldistanzen  $\varnothing 18 \times \varnothing 11 \times 45$  mm durch die Bohrungen der Verkleidung stecken und darunter die Haltetraverse mit den Linsenkopfschrauben M 8 x 80 nebst U-Scheiben  $\varnothing 8,4$  mm verschrauben.

Die Verriegelungsteile der Haltetraverse müssen nach unten zeigen.

Unmount seat and rubber in the plastic facing under the wipers. The rear wiper remains in original position.

Fastening of bracing bow lock it:

Put steel spacer  $\varnothing 18 \times \varnothing 11 \times 45$  mm in the whole of the plastic facing and fix the bracing bow lock it with filister headscrew M 8 x 80 and washer  $\varnothing 8,4$  mm.



# Kofferträger / Side carrier

BMW F 800 S/ST

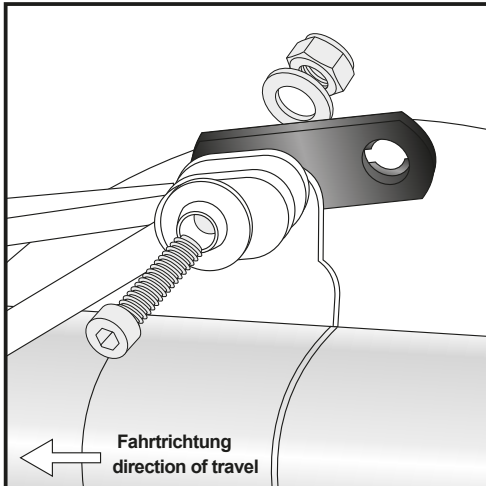
Artikel Nr.: / Item-no.:

**650642 00 01** Schwarz/black

**650647 00 01** Schwarz/black



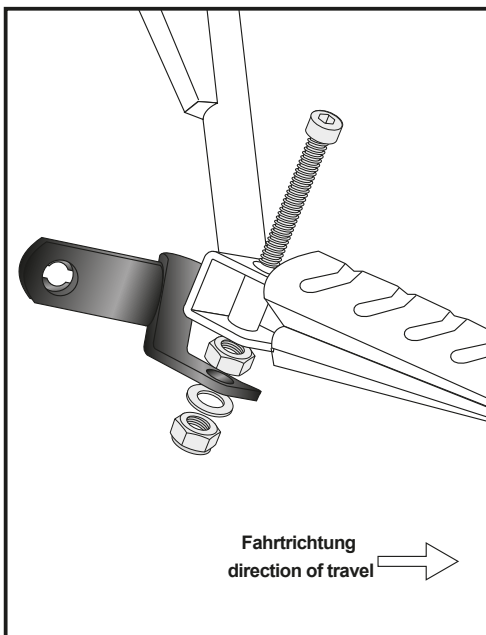
**DE MONTAGEANLEITUNG**  
**GB MOUNTING INSTRUCTIONS**



**2** Montage der Haltelaschen vorne unten links:  
An der Innenseite vom Auspufftopf mit der Inbusschraube M 8 x 45, original Aluscheibe (außen), U-Scheibe  $\varnothing 8,4$  mm und selbstsichernde Mutter M 8.

Fastening of mounting strut front left:  
with allen screw M 8 x 45, original washer, washer  $\varnothing 8,4$  mm and self-lock nut M 8 at the inside of the exhaust muffler.

**je/each 1x**

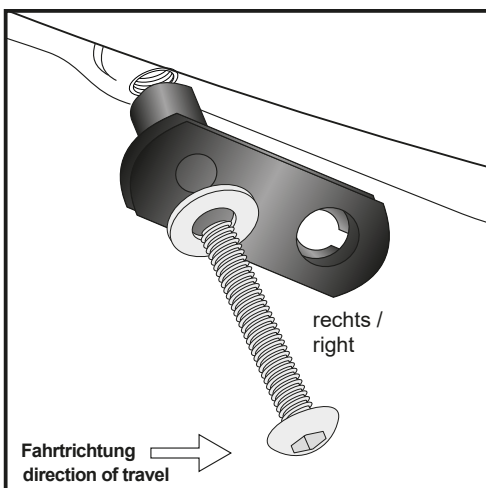


**3** Montage der Haltelaschen vorne unten rechts:  
Den Original-Fußrastenbolzen demontieren und dafür die Inbusschraube M 8 x 55 montieren. Auf das nach unten überstehende Gewinde die Sechskantmutter aufschrauben und soweit festziehen, dass sich die Fußraste noch klappen lässt. Auf das Restgewinde die Haltelasche 2 mit der U-Scheibe  $\varnothing 8,4$  mm und selbstsichernde Mutter M 8 verschrauben.

Fastening of mounting strut front right:  
Change the footrest bracket with allen screw M8 x 55. Then fix nut M8 on the thread.

**Notice:** Slightly tighten the nut, so that the footrest can be moved. Below the mounting strut fix a washer  $\varnothing 8,4$  with a self-lock nut M8.

**je/each 1x**



**4** Oben links und rechts:  
In den freien Rahmengewinden mit den Linsenkopfschrauben M 8 x 50 nebst U-Scheiben  $\varnothing 8,4$  mm nach vorne zeigend.

Fastening of mounting strut:  
with filister headscrew M 8 x 50 and washer  $\varnothing 8,4$  mm in the free threads of the frame

**je/each 2x**

# Kofferträger / Side carrier

BMW F 800 S/ST

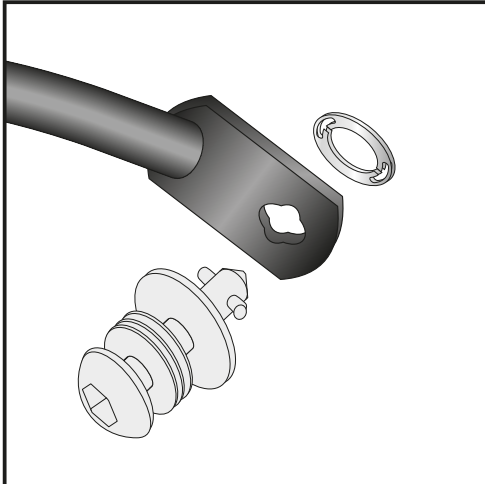
Artikel Nr.: / Item-no.:

**650642 00 01** Schwarz/black

**650647 00 01** Schwarz/black



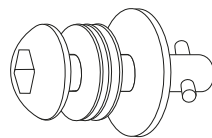
**DE** MONTAGEANLEITUNG  
**GB** MOUNTING INSTRUCTIONS



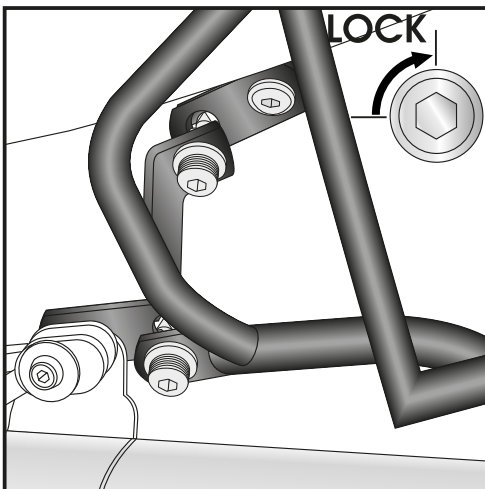
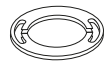
**5** Montage der Lock it System-Schrauben:  
An den Kofferträgern links / rechts werden die Lock it System-Schrauben an den Befestigungslaschen mittels der Lock-it Scheibe montiert. Die Scheiben und Lock it System-Schrauben verbleiben bei Demontage an den Befestigungspunkten der Kofferträger.

Fastening of Lock it screws:

The Lock it screws will be fixed at the carriers and rear adapters left and right with lock it washers. You have to do it only once - the screws and lock washers remain at the carriers.



6x



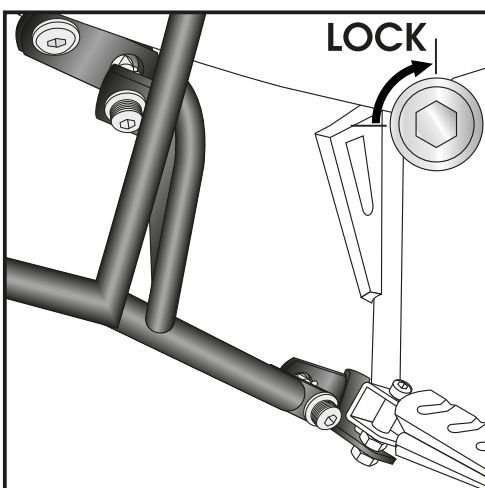
**6** Montage der Kofferträger vorne links oben + unten:  
Die so vorbereiteten Kofferträger werden an den Haltetaschen mittels der Lock it System-Schrauben befestigt.

Fastening of the carrier left + right:

The carriers will now be fixed to the Lock it holder with Lock it -screws.

**Lock it System-Schrauben nicht überdrehen! Langsam drehen (Viertelumdrehung) bis die Schraube fühlbar einrastet und am Anschlag anliegt.**

**Don't overturn the Lock it screw!  
Rotate slowly one quarter of a turn until screw engages.**



**7** Montage der Kofferträger vorne rechts oben + unten:  
Die so vorbereiteten Kofferträger werden an den Haltetaschen mittels der Lock it System-Schrauben befestigt.

Fastening of the carrier left + right:

The carriers will now be fixed to the Lock it holder with Lock it -screws.

**Lock it System-Schrauben nicht überdrehen! Langsam drehen (Viertelumdrehung) bis die Schraube fühlbar einrastet und am Anschlag anliegt.**

**Don't overturn the Lock it screw!  
Rotate slowly one quarter of a turn until screw engages.**

# Kofferträger / Side carrier

BMW F 800 S/ST

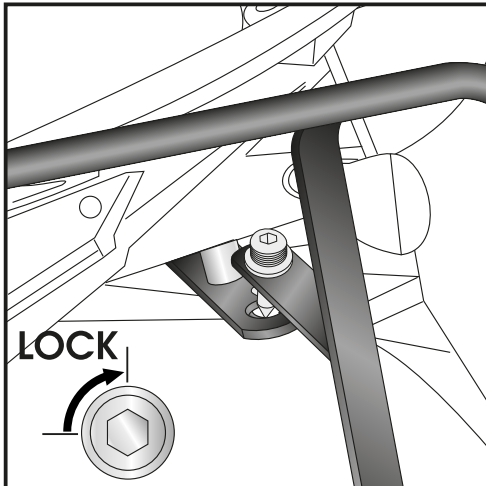
Artikel Nr.: / Item-no.:

**650642 00 01** Schwarz/black

**650647 00 01** Schwarz/black



**DE** MONTAGEANLEITUNG  
**GB** MOUNTING INSTRUCTIONS



**8**

Montage der Kofferträger hinten:

Die so vorbereiteten Kofferträger werden an der Haltetraverse mittels der Lock it System-Schrauben befestigt.

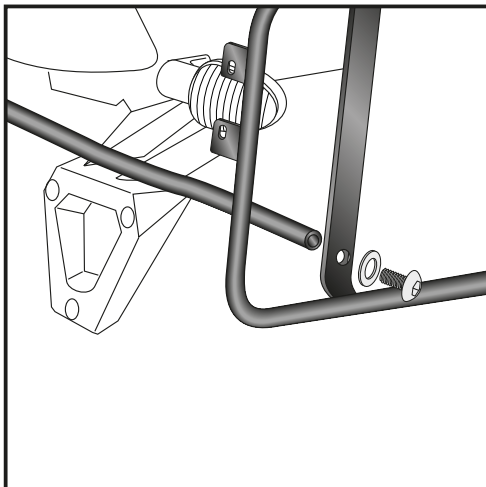
Fastening of the carrier left + right:

The carriers will now be fixed to the Lock it holder with Lock it -screws.

**Lock it System-Schrauben nicht überdrehen ! Langsam drehen (Viertelumdrehung) bis die Schraube fühlbar einrastet und am Anschlag anliegt.**

**Don't overturn the Lock it screw !**

**Rotate slowly one quarter of a turn until screw engages.**



**9**

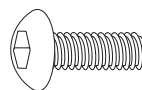
Montage des Versteifungsbügels:

Diese wird an den seitlichen Bohrungen der Kofferträger mit den Linsenkopfschrauben M 8 x 20 nebst U-Scheiben ø8,4 mm verschraubt.

Der Bügel verläuft außen über dem Kotflügel.

Fastening of the bracing bow:

Outside the fender with filister head screw M 8 x 20 and washer ø8,4.



je/each 2x



# Kofferträger / Side carrier

BMW F 800 S/ST

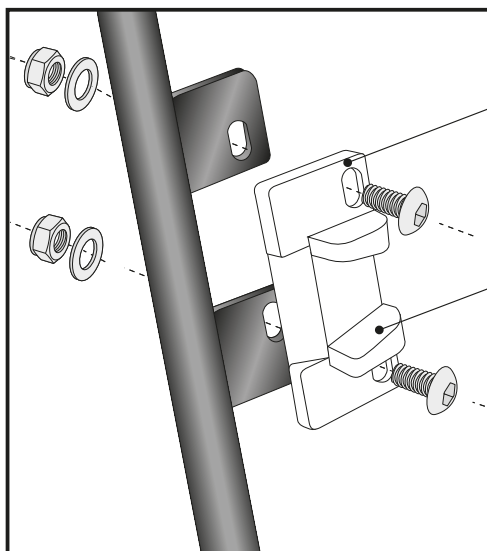
Artikel Nr.: / Item-no.:

**650642 00 01** Schwarz/black

**650647 00 01** Schwarz/black



**DE HINWEISE ZUR KOFFERMONTAGE**  
**GB HINT: ASSEMBLING SIDE CASES**



Montage des Metalladapters zum Einhängen des Kofferhalteschlusses  
**Die Metalladapter liegen den Koffern bei, nicht diesem Kofferträgerset.**

Die notwendigen Schrauben zur Montage der Metalladapter am Kofferträger sind beigelegt (Linsenkopfschrauben M6 x 16, U-Scheiben ø6,4, selbstsichernde Muttern M6).

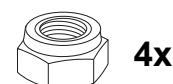
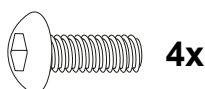
Fastening of adapter to hook in the fixing lock

**The adapters are enclosed with the side cases.**

They are not included in the side carrier set.

The necessary screws for mounting the metal adapter on the carrier are part of this set.

(Filister head screw M6 x 16, washer ø6,4 and self lock nut M6).



**DE ACHTUNG**  
**GB CAUTION**

Nach der Montage alle Verschraubungen auf festen Sitz kontrollieren! Abgebaute Teile wieder montieren. Bitte beachten Sie unsere beigelegten Serviceinformationen.

Control all screw connections after the assembling for tightness! Reassemble the dismantled parts. Please notice our enclosed service information.

Weiteres Zubehör auf unserer Homepage. More accessories: see our homepage.



Hepco & Becker GmbH  
An der Steinmauer 6  
D-66955 Pirmasens  
Germany

Tel.: +49 (0)6331 - 1453 - 100  
Fax: +49 (0)6331 - 1453 - 120  
eMail: [vertrieb@hepco-becker.de](mailto:vertrieb@hepco-becker.de)  
[www.hepco-becker.de](http://www.hepco-becker.de)