

Kofferträger / Side carrier

YAMAHA MT - 09 Tracer ABS

Baujahr 2015-2017 / date of manufacture 2015-2017

Artikel Nr.: / Item-no.:

6504547 00 05 anthrazit/anthracite



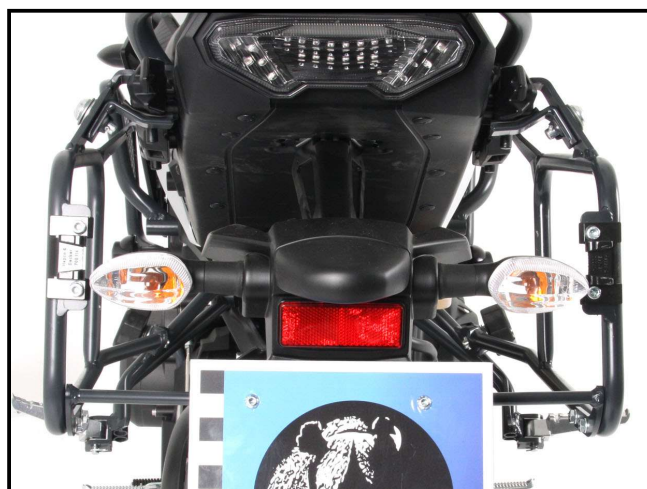
DE MONTAGEANLEITUNG
GB MOUNTING INSTRUCTIONS



Kombinierbar mit
Combinable with
Alurack/Easyrack

DE Baubreite des Kofferträgers 42,5 cm zzgl. Kofferbreite
GB Width of the side carrier 42,5 cm plus case width

DE Auch passend für Kurzheck-Umbau
GB Can be combined with short-tail tidy



160315/040515/170717/151217

Kofferträger / Side carrier

YAMAHA MT - 09 Tracer ABS

Baujahr 2015-2017 / date of manufacture 2015-2017

Artikel Nr.: / Item-no.:

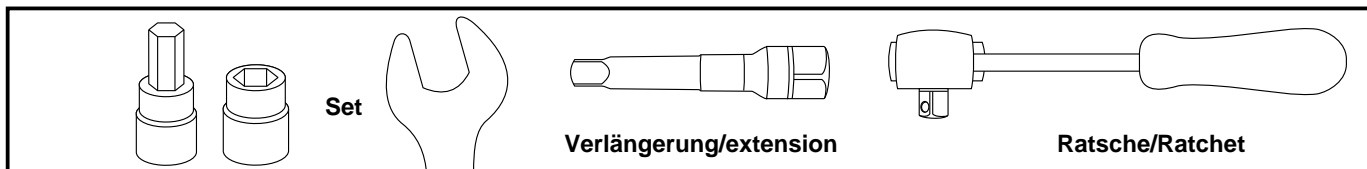
6504547 00 05 anthrazit/anthracite



DE INHALT GB CONTENTS

1	700008872	Kofferträger rechts	1	700008872	carrier right
1	700008873	Kofferträger links	1	700008873	carrier left
1	700008874	Halteadapter unten rechts	1	700008874	adapter bottom right
1	700008875	Halteadapter unten links	1	700008875	adapter bottom left
2	700008876	Lock it Haltetasche	2	700008876	Lock it retaining tab
1	700008877	Verbindungsbügel	1	700008877	bracing bow
1	700008878	Schraubensatz:	1	700008878	Screw kit, contains:
4x		Zylinderschrauben M6x18	4x		allen screw M6x18
4x		Sechskantschrauben M6x16	4x		hexagon bolt M6x16
4x		Zylinderschrauben M6x16	4x		allen screw M6x16
4x		Lock-it Systemschrauben	4x		lock-it screw
4x		Sicherungsscheiben	4x		lock washer
12x		U-Scheiben ø6,4	12x		washer ø6,4
4x		selbstsichernde Muttern M6	4x		self-lock nut M6
4x		Abdeckkappen M6	4x		plastic caps M6
1x		Gummiprofil selbstklebend (10cm)	1x		self-adhesive rubber profile (10cm)

DE BENÖTIGTE WERKZEUGE GB TOOLS REQUIRED



DE WICHTIG GB IMPORTANT

Die Voraussetzung für die Montage ist natürlich eine gewisse technische Erfahrung. Wenn Sie sich nicht sicher sind, wie man eine bestimmte Arbeit ausführt, sollten Sie diese Ihrer Fachwerkstatt überlassen. Ziehen sie alle zugänglichen Schrauben zuerst nur locker an. Nachdem alles montiert ist, werden die Schrauben dann auf das entsprechende Anzugsmoment festgezogen. Dadurch wird sichergestellt, dass das Produkt spannungsfrei angebaut ist. Anzugsmomente beachten! Nach der Montage alle Verschraubungen auf festen Sitz kontrollieren!

Of course, the assembly requires a certain technical experience. If you are not sure how to execute a determined action, you should ask your local distributor to do it. First, tighten all screws only loosely. After mounting all parts, the screws should be tightened to the torque specified. This guarantees, that the product is mounted without tension. Observe the tightening torques of the manufacturer! Control all screw connections after the assembling for tightness!

Kofferträger / Side carrier

YAMAHA MT - 09 Tracer ABS

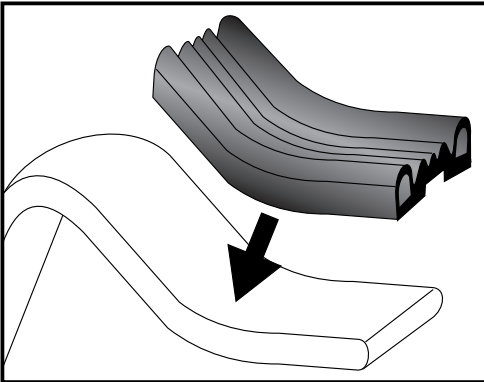
Baujahr 2015-2017 / date of manufacture 2015-2017

Artikel Nr.: / Item-no.:

6504547 00 05 anthrazit/anthracite



DE VORBEREITUNG
GB PREPARING



Das selbstklebende Gummiprofil in zwei gleiche Teile schneiden und wie gezeigt, auf die Oberseite der Lock-it Haltetaschen zum Schutz aufkleben.

Cut the self-adhesive rubber profile in two equal parts and stick it as shown on the top of the Lock-it retaining tabs for protection.

DE MONTAGEANLEITUNG
GB MOUNTING INSTRUCTIONS

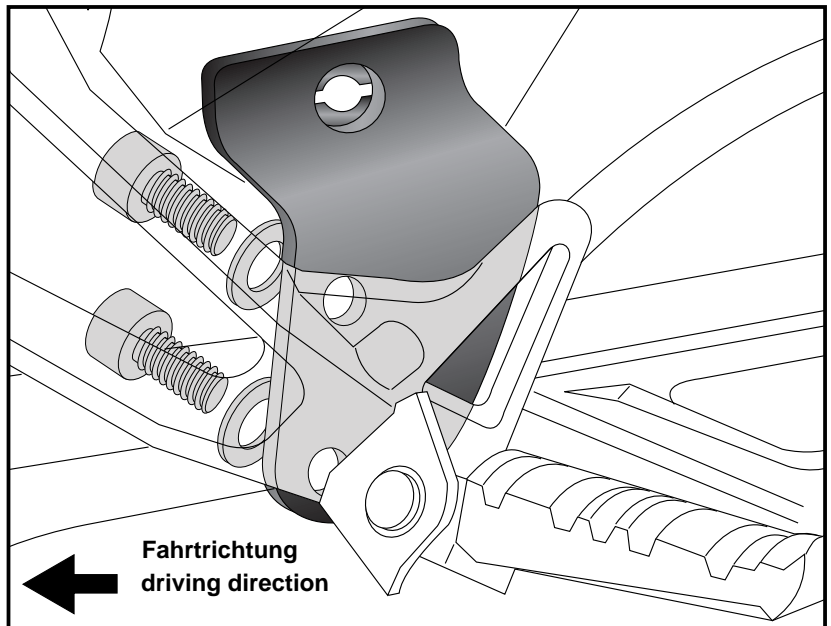
Montage der Halteadapter unten links und rechts:

Die Montage der Halteadapter erfolgt an den freien Gewindebohrungen hinter den Soziusfußrasten. Die Halteadapter mit den Zylinderschrauben M6x16 und den U-Scheiben $\varnothing 6,4$ anschrauben.

Fastening of the adapters bottom left and right:

at the free threads behind the footrests. Fix the adapter with allen screws M6x16 with washers $\varnothing 6,4$.

1



4x

4x

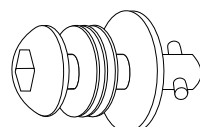
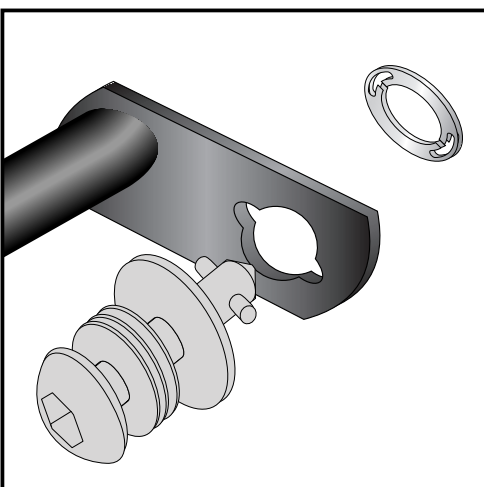
2

Montage der Lock it System-Schrauben:

An den Kofferträgern links / rechts werden die Lock it System-Schrauben an den Befestigungslaschen mittels der Sicherungsscheibe montiert. Die Scheiben und Lock it System-Schrauben verbleiben bei Demontage an den Befestigungspunkten der Kofferträger.

Fastening of Lock it screws:

The Lock it screws will be fixed at the carriers and rear adapters left and right with lock washers. You have to do it only once - the screws and lock washers remain at the carriers.



4x

4x

Kofferträger / Side carrier

YAMAHA MT - 09 Tracer ABS

Baujahr 2015-2017 / date of manufacture 2015-2017

Artikel Nr.: / Item-no.:

6504547 00 05 anthrazit/anthracite



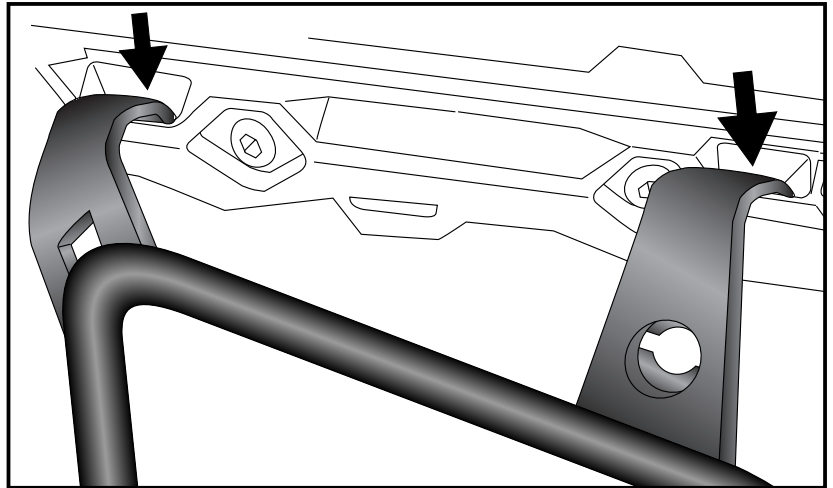
DE MONTAGEANLEITUNG
GB MOUNTING INSTRUCTIONS

Montage der Kofferträger oben links und rechts:

Die beiden Kofferträger in die originale Kofferhalterung einhängen.

Fastening of the carrier top left + right:
attach the carriers to the original case holders.

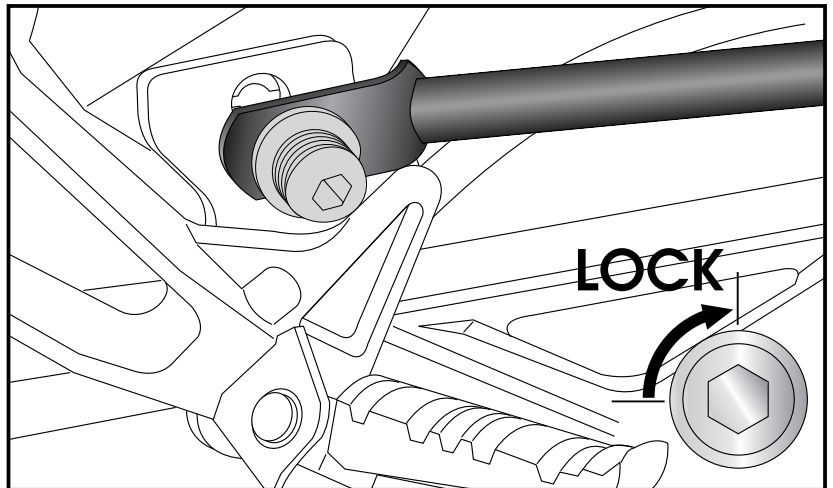
3



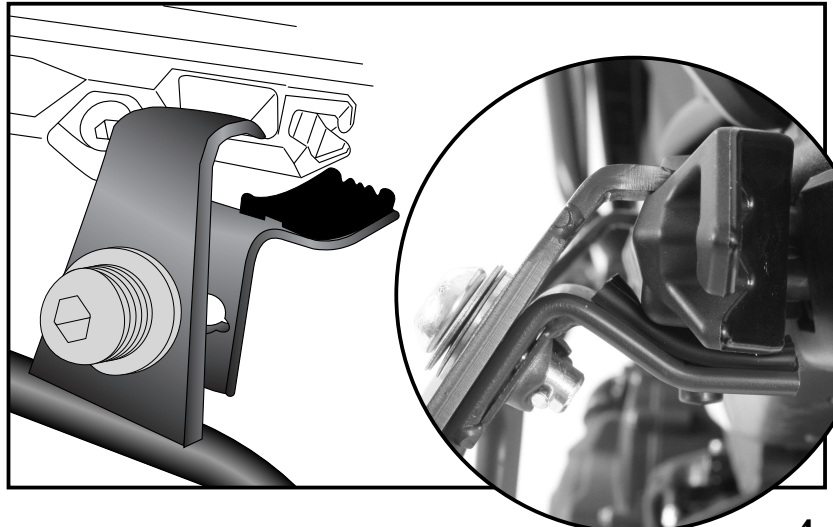
Montage Kofferträger links/rechts :
Die Kofferträger werden an den Lock it Haltern mittels der Lock it System-Schrauben befestigt.

Fastening of the carrier left + right:
The carriers will now be fixed to the Lock it holder with Lock it -screws.

4



5



CAUTION ACHTUNG

Lock it System-Schrauben nicht überdrehen ! Langsam drehen (Viertelumdrehung) bis die Schraube fühlbar einrastet und am Anschlag anliegt.

Don't overturn the Lock it screw ! Rotate slowly one quarter of a turn until screw engages.

Kofferträger / Side carrier

YAMAHA MT - 09 Tracer ABS

Baujahr 2015-2017 / date of manufacture 2015-2017

Artikel Nr.: / Item-no.:

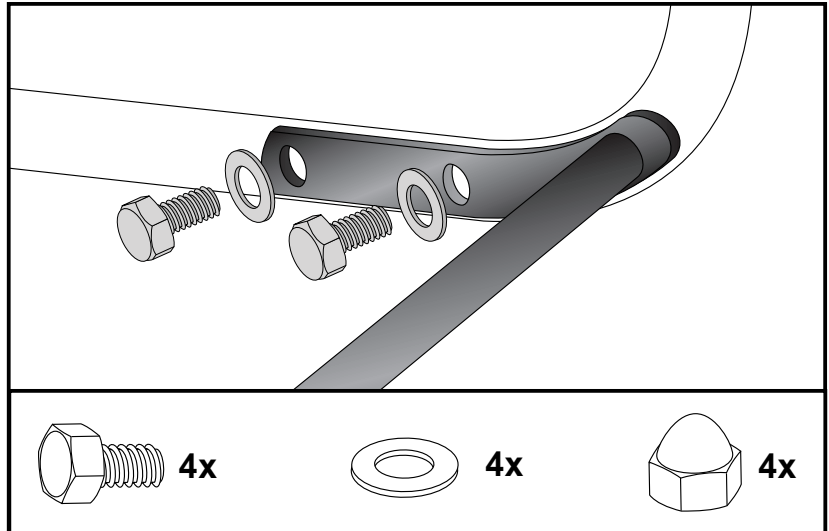
6504547 00 05 anthrazit/anthracite



DE MONTAGEANLEITUNG
GB MOUNTING INSTRUCTIONS

6 Befestigung des Verbindungsbügels:
Er verläuft in Fahrtrichtung gesehen
hinter dem Kotflügel. Die Verschraubung
erfolgt mit den Sechskantschrauben
M6x16 sowie U-Scheiben Ø6,4.
Schrauben mit Kunststoffkappen
versehen.

Fastening of the bracing bow:
Inside the fender with hexagon bolt M
6 x 16 and washers ø6,4. Use the
threads at the inner side of the side
carriers. After assembling, cover the
screws with caps M6.



DE ACHTUNG
GB CAUTION

Nach der Montage alle Verschraubungen auf festen Sitz kontrollieren ! Abgebaute Teile wieder montieren. Bitte beachten Sie unsere beigefügten Serviceinformationen.
Control all screw connections after the assembling for tightness! Reassemble the dismantled parts. Please notice our enclosed service information.

Kofferträger / Side carrier

YAMAHA MT - 09 Tracer ABS

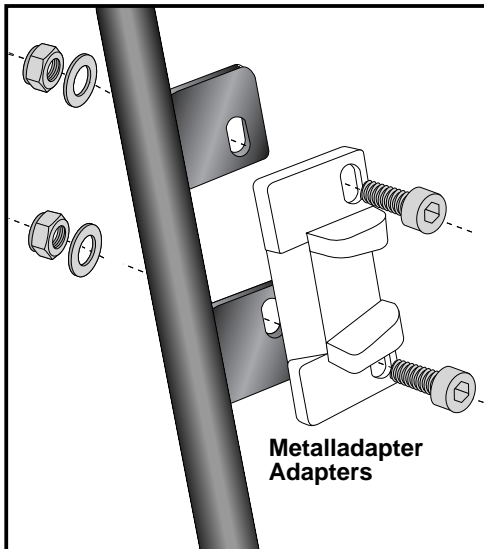
Baujahr 2015-2017 / date of manufacture 2015-2017

Artikel Nr.: / Item-no.:

6504547 00 05 anthrazit/anthracite



DE HINWEISE ZUR KOFFERMONTAGE
GB HINT: ASSEMBLING SIDE CASES

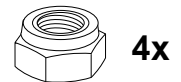
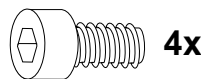


Montage des Metalladapters zum Einhängen des Kofferhalteschlosses

Die Metalladapter liegen den Koffern bei, nicht diesem Kofferträgerset. Die notwendigen Schrauben zur Montage der Metalladapter am Kofferträger sind beigelegt (Zylinderschraube M6 x 16, U-Scheiben $\varnothing 6,4$, selbstsichernde Muttern M6).

Fastening of adapter to hook in the fixing lock

The adapters are enclosed with the side cases. They are not included in the side carrier set. The necessary screws for mounting the metal adapter on the carrier are part of this set. (Allen screw M6 x 16, washer $\varnothing 6,4$ and self lock nut M6).



Diebstahlschutz / Anti-theft-device

Die optional unter der Bestell-Nummer: 151050 erhältlichen abschließbaren Lock it System-Schrauben stellen einen wirksamen Diebstahlschutz des Kofferträgers dar. Es wird empfohlen, pro Seite eine normale Lock it System-Schraube durch diese abschließbare Schraube zu ersetzen.

The Lock it system locking screws, optionally available under item no. 151050, provide effective theft protection of the rear carrier. It is recommended to use one on each side of the side-carrier, instead of the ordinary lock-it screw, for theft protection.

Als weiteres Zubehör lieferbar:

Alurack	Art.-Nr.:	650.4547 01 05
Easyrack	Art.-Nr.:	661.4547 01 05
Motorschutzbügel	Art.-Nr.:	501.4547 00 05

Mehr Zubehör auf unsere Homepage.

Also available:

Alurack	Item-no:	650.4547 01 05
Easyrack	Item-no:	661.4547 01 05
Engine guard	Item-no:	501.4547 00 05

More accessories: see our homepage.



Hepco & Becker GmbH
An der Steinmauer 6
D-66955 Pirmasens

Tel.: 06331 - 1453 - 100
Fax: 06331 - 1453 - 120
eMail: vertrieb@hepco-becker.de
www.hepco-becker.de