

C-Bow Taschenhalter

KAWASAKI ER-6n/f

bis Baujahr 2008

Artikel Nr.:

630287 00 01 schwarz



Montage

Der Bausatz umfaßt die folgenden Teile:

Stück	Bestellnr.	Bezeichnung
2	700007063	C-Bow schwarz
1	700007303	C-Bow Halteadapter rechts
1	700007304	C-Bow Halteadapter links
4	150.886	Linienkopfschraube M8x40
8	150.915	Sechskantschraube M6x16
8	150.809	U-Scheibe Ø6,4
4	150.809	U-Scheibe Ø8,4

Vorbereitende Arbeiten:

Die Haltegriffe demontieren.
Die original Schrauben entfallen.

Die hinteren Blinker verbleiben in der Originalposition.



Anzugsmomente des Motorradherstellers beachten!
Nach der Montage alle Verschraubungen auf festen Sitz kontrollieren!
Bitte beachten Sie unsere beigefügten Serviceinformationen.



Hepco & Becker GmbH
An der Steinmauer 6
D-66955 Pirmasens
Tel.: 06331 - 1453 - 100
Fax: 06331 - 1453 - 120
eMail: vertrieb@hepco-becker.de
www.hepco-becker.de

C-Bow Taschenhalter

KAWASAKI ER-6n/f

bis Baujahr 2008

Artikel Nr.:

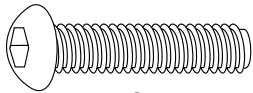
630287 00 01 schwarz



Montage

Montage der Halteadapter
rechts und links:

Die Halteadapter werden an den Befestigungspunkten der Haltegriffe zusammen mit diesen verschraubt. Es werden die Linsenkopfschrauben M8 x 40mm und U-Scheiben Ø8,4 zur Befestigung verwendet.

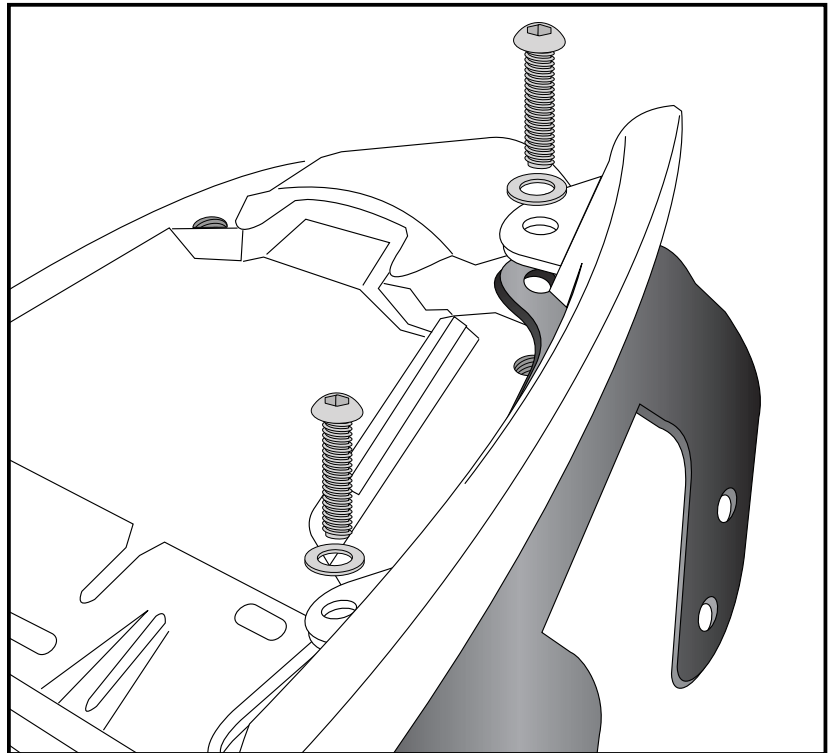


4x



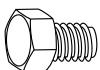
4x

1



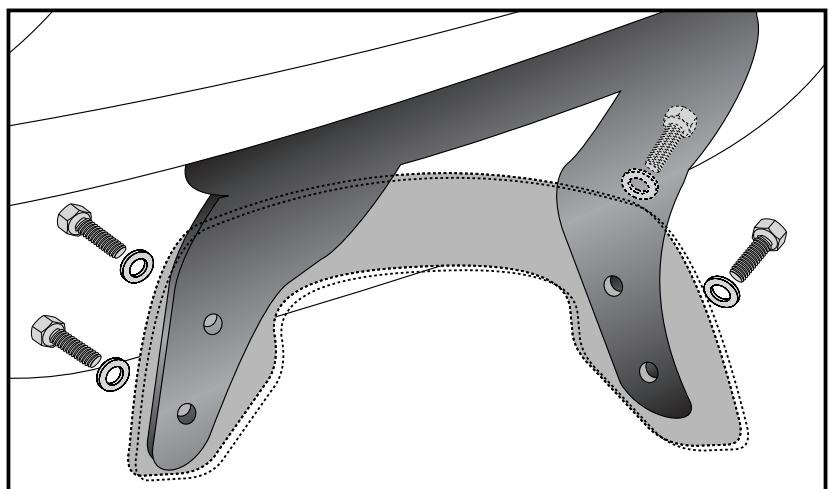
Montage der C-BOW:

Die C-BOW werden mit den Sechskantschrauben M6 x 16 und U-Scheiben Ø6,4 auf die Halteadapter geschraubt.



8x

8x



Weiteres Zubehör:

Motorschutzbügel

Gepäckbrücke Alurack

Kofferträger

Hepco&Becker:

501.287 (nur ER-6n)

650.287 01 01

650.287 00 01

C-Bow Soft bag holder

KAWASAKI ER-6n/f

up to date of manufacture 2008

Item-no.:

630287 00 01 black



Assembling instructions

The kit includes the following parts:

Quant	item no.	description
2	700007063	C-Bow black
1	700007303	C-Bow adapter right
1	700007304	C-Bow adapter left
4	150.886	filister head screw M8x40
8	150.915	hexagon bolt M6x16
8	150.809	washer Ø6,4
4	150.809	washer Ø8,4

Preparing:

Dismantle handle bars.
Original screws are obsolete.

Rear blinker remain in original position.



Control all screw connections after the assembling for tightness!
Please notice our enclosed service information.



Hepco & Becker GmbH
An der Steinmauer 6
D-66955 Pirmasens
Tel.: 06331 - 1453 - 100
Fax: 06331 - 1453 - 120
eMail: vertrieb@hepco-becker.de
www.hepco-becker.de

C-Bow Soft bag holder

KAWASAKI ER-6n/f

up to date of manufacture 2008

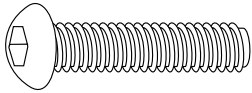
Item-no.:

630287 00 01 black



Assembling instructions

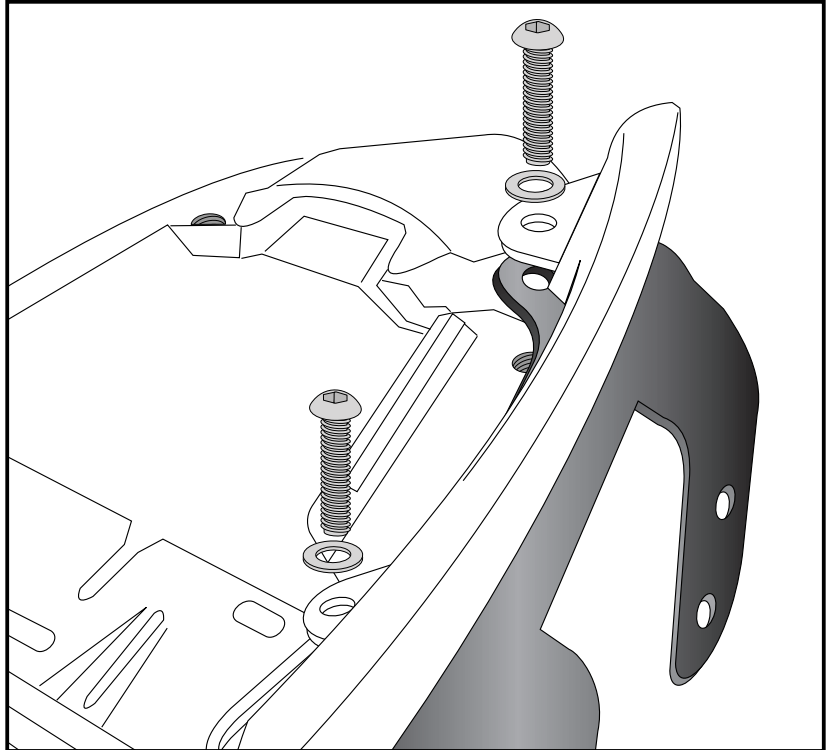
1 Fastening of the adapters left + right:
at the original fixing points of the handle bars together with the handle bars.
Use filister head screws M8 x 40mm and washers $\text{\O}8,4$.



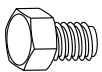
4x



4x

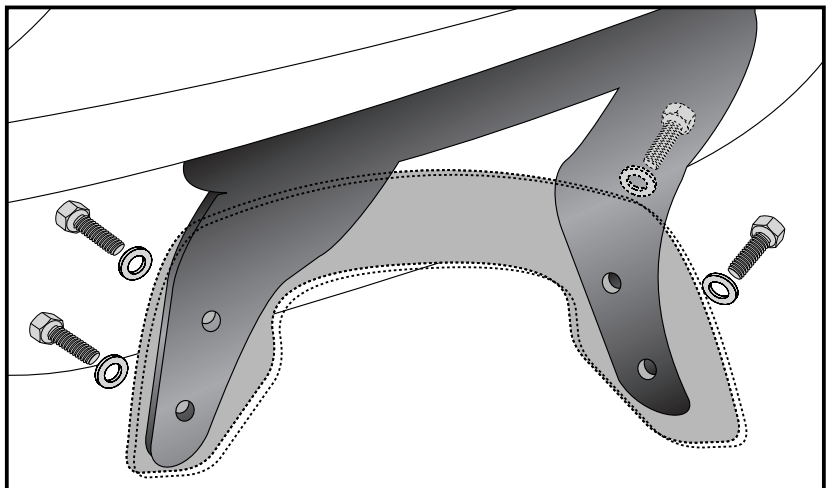


Fastening of the C-Bow:
with hexagon bolts M6 x 16 and washers $\text{\O}6,4$.



8x

8x



Also available:

Engine guard

Rear rack Alurack

Side carrier

Hepco&Becker:

501.287 (ER-6n only)

650.287 01 01

650.287 00 01