

# TANKSCHUTZBÜGEL/ TANK GUARD

**TRIUMPH Tiger 1200 Rally Pro**  
GT / GT Pro (2022-)

Art.Nr./Item-no.:

**5027640 00 01** schwarz/black

Auch passend mit dem originalen Motorschutzbügel  
Also fits with the original engine guard



## Inhalt

1x 700013049 Tankschutzbügel links  
1x 700013050 Tankschutzbügel rechts  
1x 700013051 Schraubensatz:

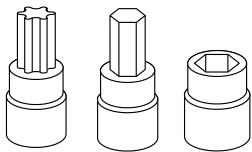
- 1 Zylinderschraube M12x1,5x60
- 1 Zylinderschraube M12x1,5x70
- 2 Sechskantschraube M6x16
- 2 U- Scheibe Ø12,5
- 4 U- Scheibe Ø6,4
- 1 Aludistanz Ø25xØ13x15
- 1 Aludistanz Ø25xØ13x25
- 1 Verbindungsstück Ø25
- 2 Selbstsichernde Mutter M6

## Content

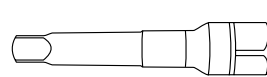
1x 700013049 Tank guard left  
1x 700013050 Tank guard right  
1x 700013051 Screw kit:

- 1 Allen screw M12x1,5x60
- 1 Allen screw M12x1,5x70
- 2 Hexagon bolt M6x16
- 2 Washer Ø12,5
- 4 Washer Ø6,4
- 1 Alu spacer Ø25xØ13x15
- 1 Alu spacer Ø25xØ13x25
- 1 Connector Ø25
- 2 Self lock nut M6

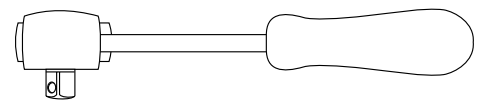
## Benötigte Werkzeuge / Required tools



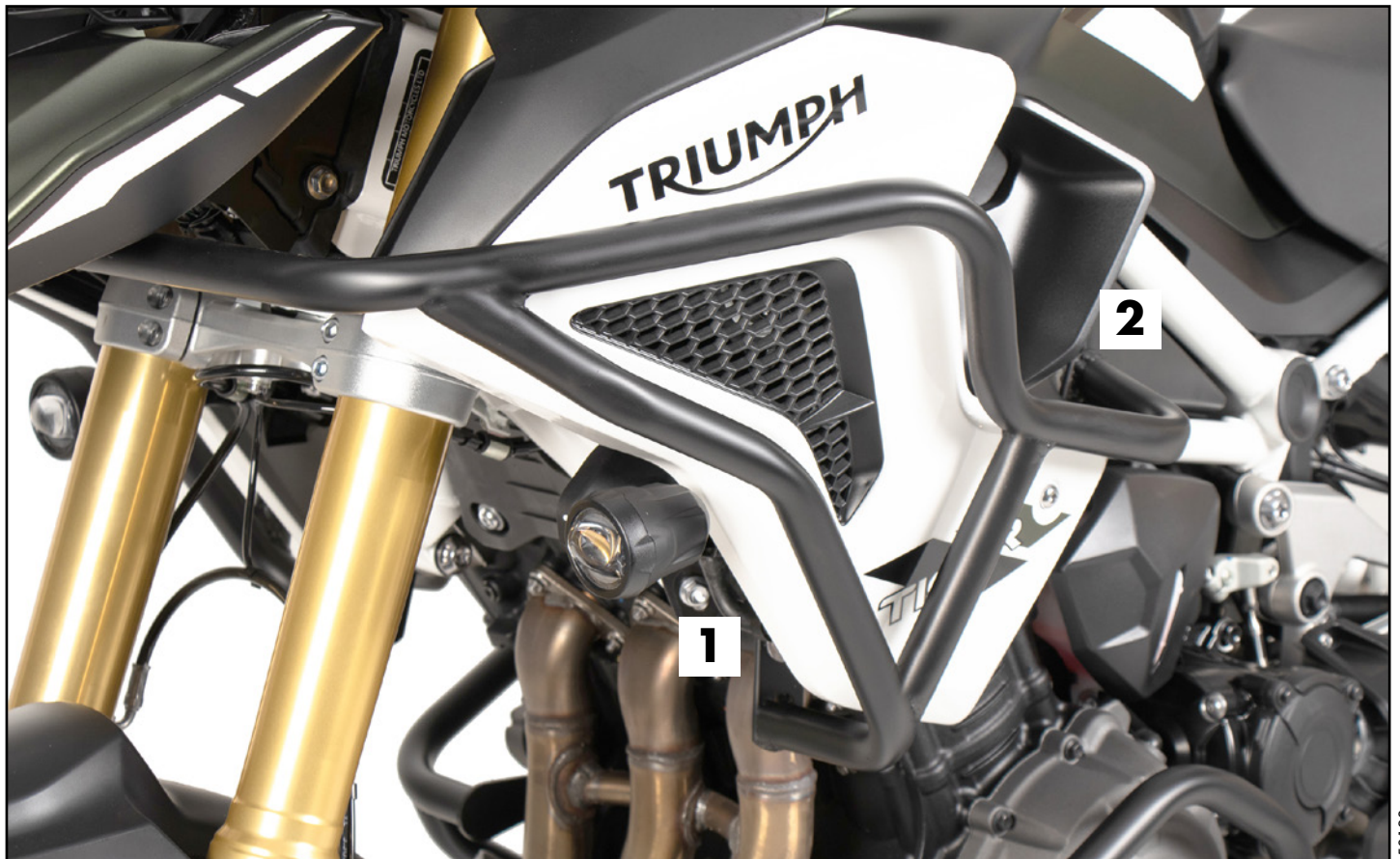
Set



Verlängerung/extension



Ratsche/Ratchet





### **Wichtig / Important:**

Beachten Sie die in Ihrem Land geltenden Zulassungsbestimmungen.  
Für den Bereich der BRD gilt: Ein Eintrag in die Fahrzeugpapiere ist nicht erforderlich.

Wir empfehlen, die Montage in einer Fachwerkstatt durchführen zu lassen. Bei der Montage, alle zugänglichen Schrauben vorerst nur locker andrehen, sodass eine spannungsfreie Montage gewährleistet wird. Beim Anziehen der Schrauben, Anzugsmomente beachten.

We recommend having the installation carried out in a professional workshop. During installation, tighten all accessible screws loosely at first to ensure tension-free installation. When tightening the screws, observe the tightening torques.

### **Vorbereitende Maßnahmen / Preparatory actions**

Jeweils die Schraube der vorderen sowie der mittleren Rahmenbefestigung entfernen, die vordere inkl. Mutter wird wiederverwendet, die hintere entfällt. Für die Montage jeweils die Befestigungsschraube der Zusatzscheinwerfer entfernen, falls vorhanden. Diese wird wiederverwendet.

Remove the screw from the front and the middle frame fastening, the front one incl. nut is reused, the rear one is omitted. For assembly, remove the fixing screw of the additional headlights, if present. This will be reused.

Eine Seite nach der anderen montieren. Ansonsten besteht die Gefahr, dass sich der Motor absenkt.  
Mount one side after the other. Otherwise, there is the risk that the engine block change position.

## Montageanleitung / Installation Instruction

### Montage Tankschutzbügel

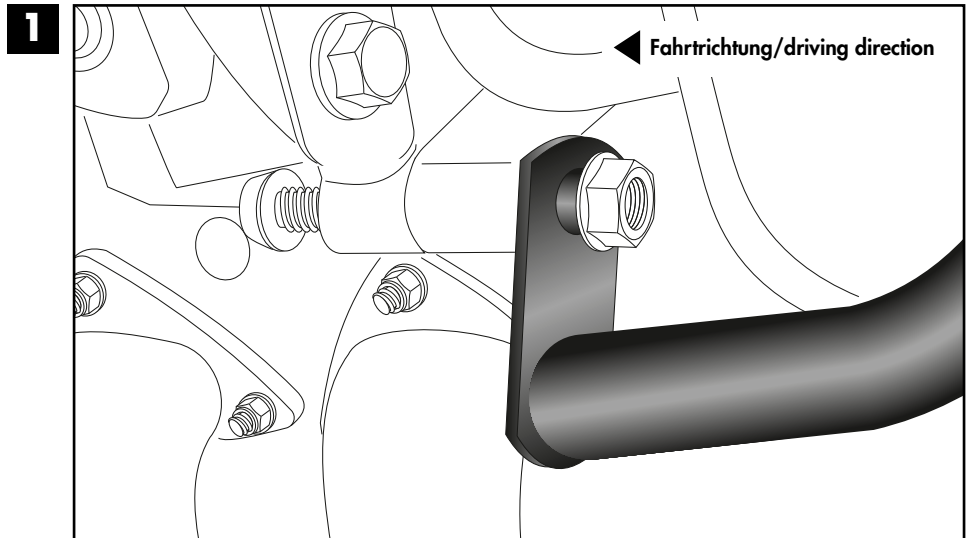
#### rechts/links vorne:

Mit der Originalschraube und Mutter.  
Die Schraube von der Innenseite durchstecken.

#### Fastening of the Tank guard

##### right/left front:

With the original screw and nut.  
Push the screw through from the inside.



### Montage Tankschutzbügel

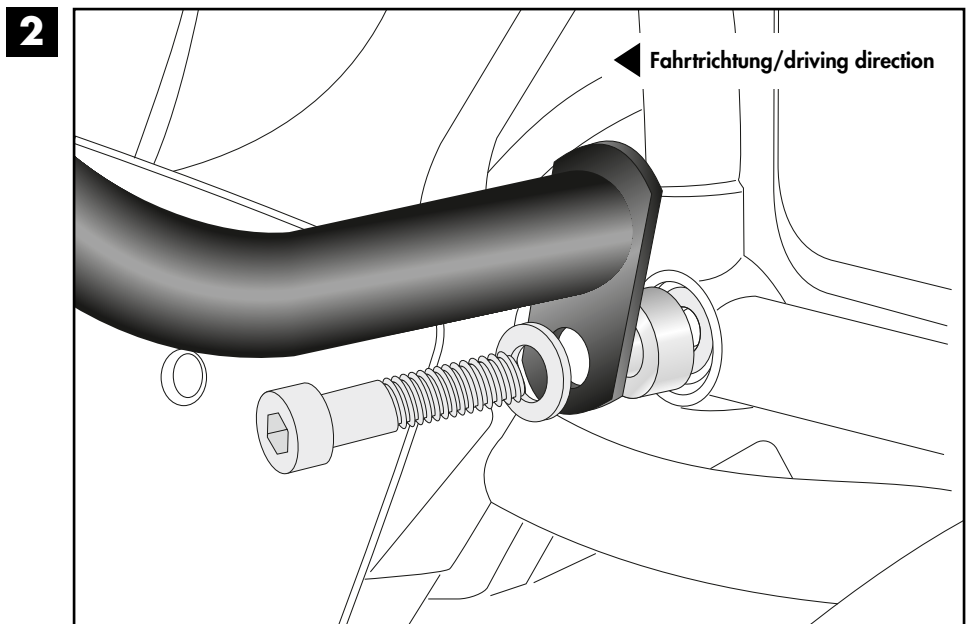
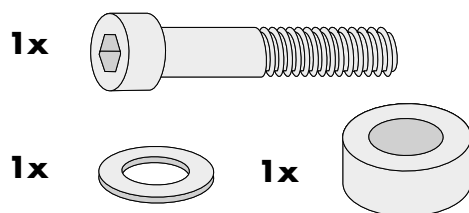
#### rechts hinten:

Mit der Zylinderschraube M12x1,5x60 und U-Scheibe Ø12,5. Die Aludistanz Ø25xØ13x15 zwischen Lasche und Rahmen fügen.

#### Fastening of the Tank guard

##### right rear:

With the allenscrew M12x1.5x60 and washer Ø12,5. Insert the alu spacer Ø25xØ13x15 between the bracket and the frame.





## Montageanleitung / Installation Instruction

### Montage Tankschutzbügel oben:

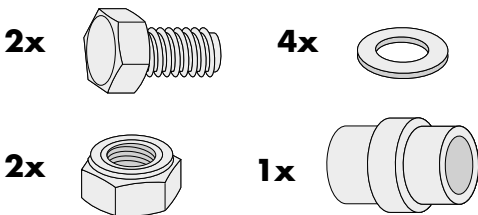
Die Bügelhälften mit dem Verbindungsstück  $\text{Ø}25$  verbinden.

Mit den Sechskantschrauben  $\text{M}6 \times 16$ , U-Scheiben  $\text{Ø}6,4$  und selbstsichernden Muttern  $\text{M}6$  verschrauben.

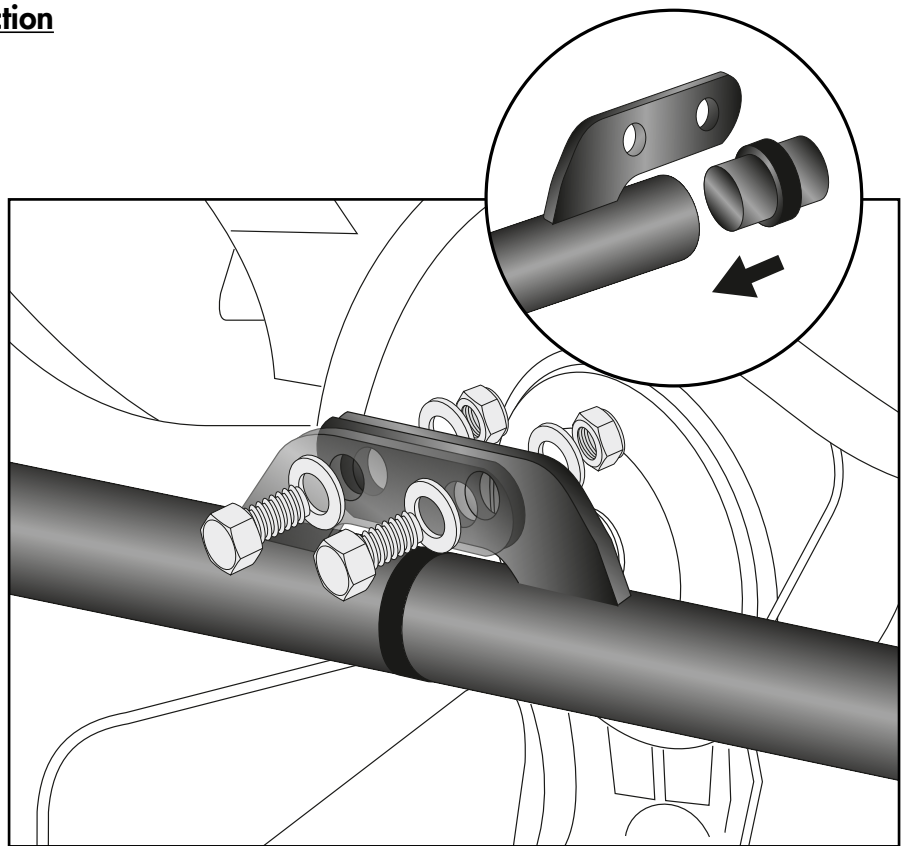
### Fastening of the Tank guard top:

Connect the bracket halves with the connector  $\text{Ø}25$ .

Screw together with the hexagon bolts  $\text{M}6 \times 16$ , washers  $\text{Ø}6.4$  and self-lock nuts  $\text{M}6$ .



3

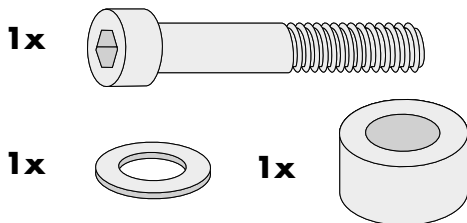


### Montage Tankschutzbügel links hinten:

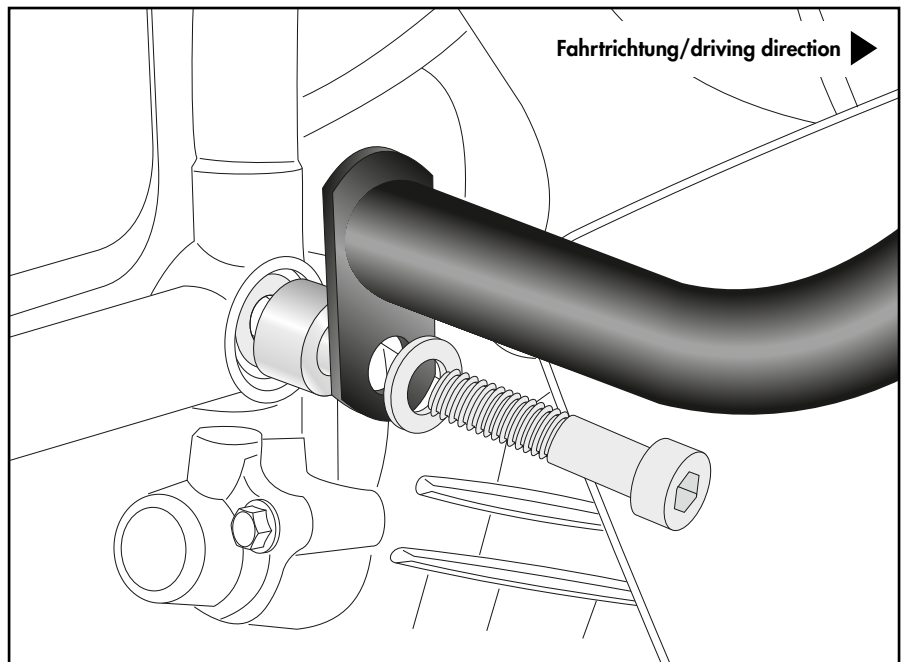
Mit der Zylinderschraube  $\text{M}12 \times 1,5 \times 70$  und U-Scheibe  $\text{Ø}12,5$ . Die Aludistanz  $\text{Ø}25 \times \text{Ø}13 \times 25$  zwischen Lasche und Rahmen fügen.

### Fastening of the Tank guard left rear:

With the allenscrew  $\text{M}12 \times 1.5 \times 70$  and washer  $\text{Ø}12.5$ . Insert the alu spacer  $\text{Ø}25 \times \text{Ø}13 \times 25$  between the bracket and the frame.



4



### Achtung / Attention:

Nach der Montage alle Verschraubungen auf festen Sitz kontrollieren! Abgebaute Teile wieder montieren. Bitte beachten Sie unsere beigefügten Serviceinformationen.

Control all screw connections after the assembling for tightness! Reassemble the dismantled parts. Please notice our enclosed service information.

Weiteres Zubehör für dieses Modell auf [www.hepco-becker.de](http://www.hepco-becker.de) / More accessories for this model see [www.hepco-becker.de](http://www.hepco-becker.de)

HEPCO&BECKER GmbH | An der Steinmauer 6 | 66955 Pirmasens | Germany | Tel. +49 6331 1453100 | Fax: +49 6331 1453 120 | Mail: [vertrieb@hepco-becker.de](mailto:vertrieb@hepco-becker.de)