

C-Bow Taschenhalter / C-Bow holder

BMW S 1000 RR

(2019-2022)

Artikel Nr.: / Item-no.:

6306517 00 01 schwarz/black



Nicht Soziustauglich! (Entfall der Fußrasten).

Auf Grund der Schalldämpfer- Position sind nur folgende C-Bow Taschen möglich: Royster, Street, Orbit Sidecase

Not suitable for pillion riders! (removal of the footrests).

Due to the silencer position only the following C-Bow bags are possible: Royster, Street, Orbit Sidecase

DE INHALT
GB CONTENT

2x 70007063 C-Bow schwarz
1x 700010812 Halter vorne links
1x 700010813 Halter vorne rechts
1x 700010814 Halter hinten
1x 700010815 Schraubensatz:
4x Zylinderschraube M8x20
2x Zylinderschraube M5x55
8x Sechskantschraube M6x16
4x U-Scheibe Ø8,4
8x U-Scheibe Ø6,4
2x U-Scheibe Ø5,4

2x 70007063 C-Bow black
1x 700010812 Holder front left
1x 700010813 Holder front right
1x 700010814 Holder rear
1x 700010815 Screw kit:
4x Allen screw M8x20
2x Allen screw M5x55
8x Hexagon bolt M6x16
4x Washer Ø8,4
8x Washer Ø6,4
2x Washer Ø5,4



DE Baubreite 45 cm
GB Width: 45 cm

100220/210323

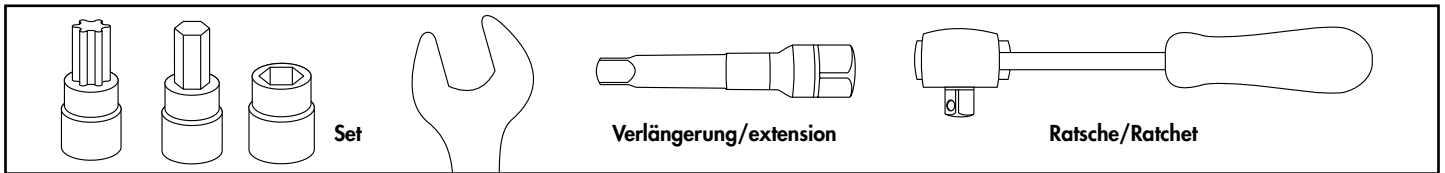
DE WICHTIG
GB IMPORTANT

Beachten Sie die in Ihrem Land geltenden Zulassungsbestimmungen.
Für den Bereich der BRD gilt: Ein Eintrag in die Fahrzeugpapiere ist nicht erforderlich.

Die Voraussetzung für die Montage ist natürlich eine gewisse technische Erfahrung. Wenn Sie sich nicht sicher sind, wie man eine bestimmte Arbeit ausführt, sollten Sie diese Ihrer Fachwerkstatt überlassen.
Ziehen sie alle zugänglichen Schrauben zuerst nur locker an. Nachdem alles montiert ist, werden die Schrauben dann auf das entsprechende Anzugsmoment festgezogen. Dadurch wird sichergestellt, dass das Produkt spannungsfrei angebaut ist. Anzugsmomente beachten! Nach der Montage alle Verschraubungen auf festen Sitz kontrollieren!

Of course, the assembly requires a certain technical experience. If you are not sure how to execute a determined action, you should ask your local distributor to do it. First, tighten all screws only loosely. After mounting all parts, the screws should be tightened to the torque specified. This guarantees, that the product is mounted without tension. Observe the tightening torques of the manufacturer! Control all screw connections after the assembling for tightness!

DE BENÖTIGTE WERKZEUGE
GB TOOLS REQUIRED



DE VORBEREITUNG
GB PREPARING

Die Soziusfußrasten sowie die beiden Schrauben der Kennzeichenhalterung unter dem Heck entfernen, Soziusfußrasten sowie Schrauben entfallen.
Remove the pillion footrests as well as the two screws of the license plate holder under the rear, pillion footrests and screws are omitted.

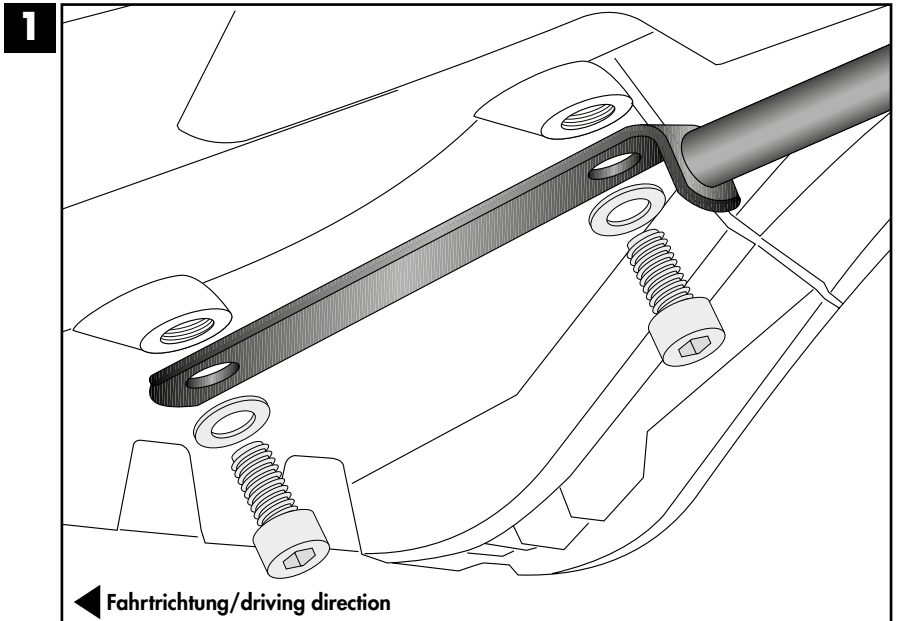
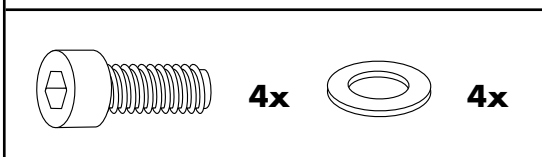
DE MONTAGEANLEITUNG
GB MOUNTING INSTRUCTIONS

Montage Halter vorne rechts/links:

An den nun freien Gewinden mit den Zylinderschrauben M8x20 und U-Scheiben Ø8,4.

Fastening of the holder front right/left:

On the free threads with allen screws M8x20 and washers Ø8,4.



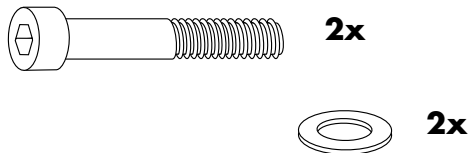
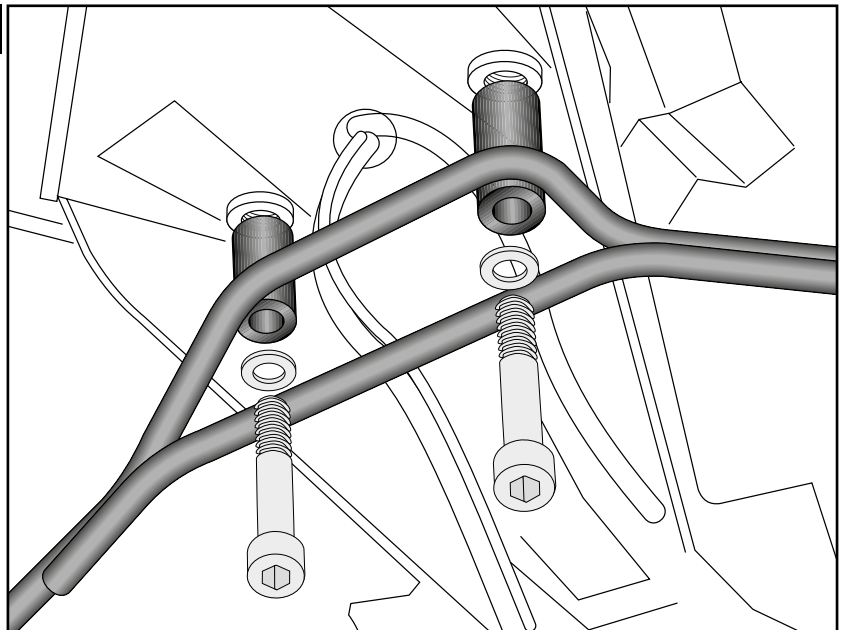
Montage Halter hinten:

An den nun freien Gewinden mit den Zylinderschrauben M5x55 und U-Scheiben Ø5,4.

Fastening of the holder rear:

On the free threads with allen screws M5x55 and washers Ø5,4.

2



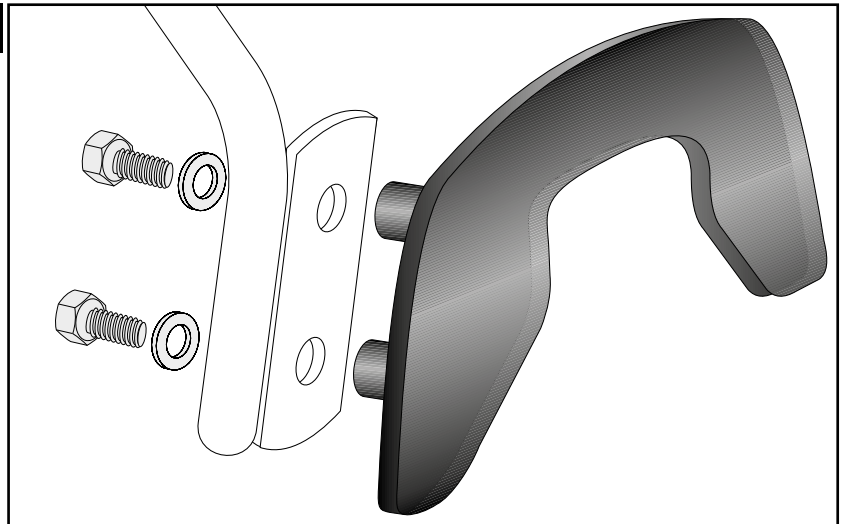
Montage der C-Bows rechts/links:

An den montierten Adaptern. Dazu die Sechskantschrauben M6x16 und die U-Scheiben Ø6,4 verwenden.

Fastening of the C-Bows right/left:

On the mounted adapters. Use hexagon bolts M6x16 and washers Ø6,4.

3



**Nach der Montage alle Verschraubungen auf festen Sitz kontrollieren ! Abgebaute Teile wieder montieren.
Bitte beachten Sie unsere beigefügten Serviceinformationen.
Control all screw connections after the assembling for tightness! Reassemble the dismantled parts.
Please notice our enclosed service information.**

Als weiteres Zubehör lieferbar:/ Also available:

6706517 00 01 Sportrack
5066517 00 01 Tankring

Weiteres Zubehör auf unsere Homepage. More accessories: see our homepage.



Hepco & Becker GmbH
An der Steinmauer 6
D-66955 Pirmasens
Germany

Tel.: +49 (0)6331 - 1453 - 100
Fax: +49 (0)6331 - 1453 - 120
eMail: vertrieb@hepco-becker.de
www.hepco-becker.de