

Tankschutzbügel / Tank guard

KTM 1190 Adventure R

Artikel Nr.: / Item-no.: **5027524 00 06** orange

KTM 1090 Adventure R

ab Baujahr 2017 / from date of manufacture 2017

Artikel Nr.: / Item-no.: **5027563 00 06** orange



DE INHALT
GB CONTENTS

1	700008396	Tankschutzbügel links	1	700008396	tank guard left
1	700008397	Tankschutzbügel rechts	1	700008397	tank guard right
1	Schraubensatz:		1	Screw Set:	
6	Schelle Ø 22mm, orange		6	clamp Ø 22mm, orange	
1	Stiftschraube M6		1	grub screw M6	
6	Zylinderschraube Innensechskant M6 x 18mm		6	allen screw M6 x 18mm	
12	U – Scheibe Ø 6,4		12	washer Ø 6,4	
6	selbstsichernde Mutter M6		6	self lock nut M6	
1	Moosgummistreifen 30cm		1	foam rubber strip 30cm	

DE EINSCHRÄNKUNG
GB LIMITATION

Nur in Verbindung mit dem Original-Motorschutzbügel montierbar !
Mountable in connection with the original engine guard only !



Beachten Sie die in Ihrem Land geltenden Zulassungsbestimmungen.

Für den Bereich der BRD gilt: Ein Eintrag in die Fahrzeugpapiere ist nicht erforderlich.

Die Voraussetzung für die Montage ist natürlich eine gewisse technische Erfahrung. Wenn Sie sich nicht sicher sind, wie man eine bestimmte Arbeit ausführt, sollten Sie diese Ihrer Fachwerkstatt überlassen. Ziehen sie alle zugänglichen Schrauben zuerst nur locker an. Nachdem alles montiert ist, werden die Schrauben dann auf das entsprechende Anzugsmoment festgezogen. Dadurch wird sichergestellt, dass das Produkt spannungsfrei angebaut ist. Anzugsmomente beachten! Nach der Montage alle Verschraubungen auf festen Sitz kontrollieren! Zur Montage ist eine zweite Person hilfreich.

Of course, the assembly requires a certain technical experience. If you are not sure how to execute a determined action, you should ask your local distributor to do it. First, tighten all screws only loosely. After mounting all parts, the screws should be tightened to the torque specified. This guarantees, that the product is mounted without tension. Observe the tightening torques of the manufacturer! Control all screw connections after the assembling for tightness!

To mount this guard, a second person is helpful.

Weiteres Zubehör auf unsere Homepage. More accessories: see our homepage.



Hepco & Becker GmbH
An der Steinmauer 6
D-66955 Pirmasens
Germany

Tel.: +49 (0)6331 - 1453 - 100
Fax: +49 (0)6331 - 1453 - 120
eMail: vertrieb@hepco-becker.de
www.hepco-becker.de

Tankschutzbügel / Tank guard

KTM 1190 Adventure R

Artikel Nr.: / Item-no.: **5027524 00 06** orange

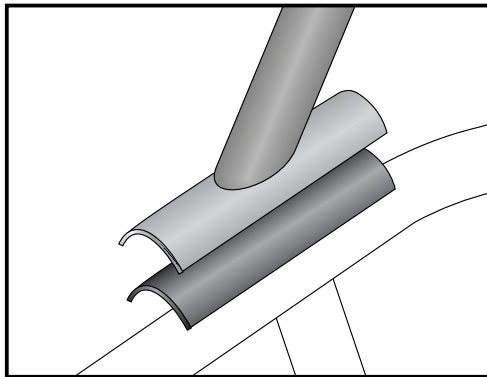
KTM 1090 Adventure R

ab Baujahr 2017 / from date of manufacture 2017

Artikel Nr.: / Item-no.: **5027563 00 06** orange



DE MONTAGEANLEITUNG GB MOUNTING INSTRUCTIONS



1

Vorbereitung:

Der Tankschutzbügel auf den original Motorschutzbügel mit den Schellen Ø 22mm befestigt.

Um den Lack zu schützen, vor der Montage an den Auflageflächen Moosgummistreifen anbringen.

Preparing:

the tank guard will be mounted on the original engine guard.

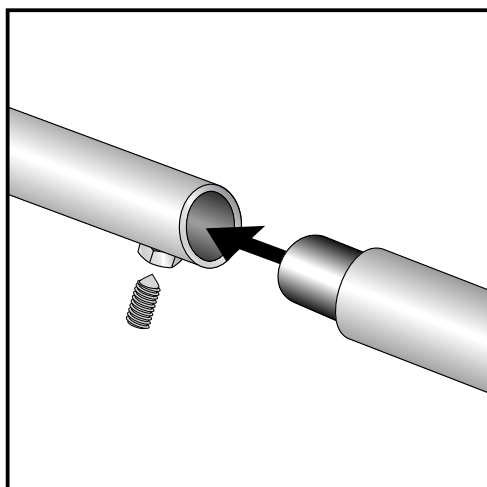
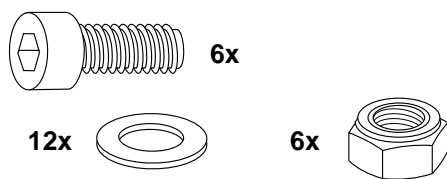
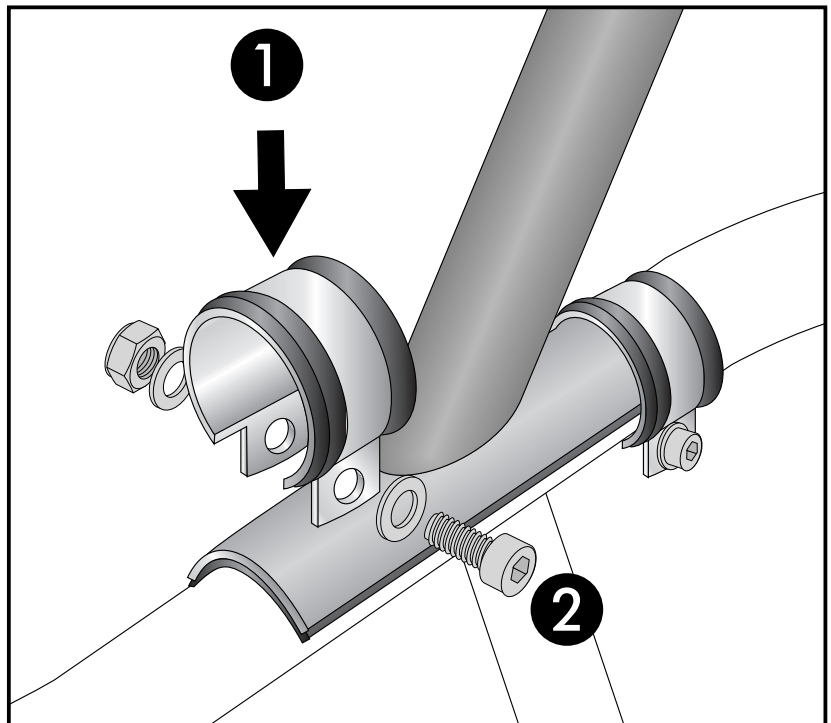
To protect the paint, install foam rubber strips on the bearing surfaces before fixing with the clamps.

Montage des Tankschutzbügels:
auf den original Motorschutzbügel aufsetzen und mit den Schellen Ø 22mm und Zylinderschrauben M6 x 18mm, U-Scheiben Ø6,4 und selbstsichernden Muttern M6 montieren.

Fastening of the tank guard:

put the tank guard on the original engine guard and fix it with the clamps using allen screws M6 x 18mm with washers Ø6,4 and self lock nuts M6.

2



3

Die vordere Steckverbindung wird mit der Stiftschraube M6 gesichert.

The front connection is secured with the grub screw M6.

