

# HECKSCHUTZ-ZUSATZBÜGEL REAR GUARD ADDITIONAL BAR



**YAMAHA XSR 125**

(2021-)

Art.Nr./Item-no.:

**42234575 00 01** schwarz/black

## Inhalt

1x 700011719 Heckschutz-Zusatzbügel

1x 700011720 Schraubensatz

- 2 Linsenschraube M8x55
- 1 Linsenschraube M8x50
- 4 U-Scheiben Ø8,4
- 1 Selbstsichernde Mutter M8

## Content

1x 700011719 Rear guard additional bar

1x 700011720 Screw kit:

- 2 Filister head screw M8x55
- 1 Filister head screw M8x50
- 4 Washer Ø8,4
- 1 Self lock nut M8



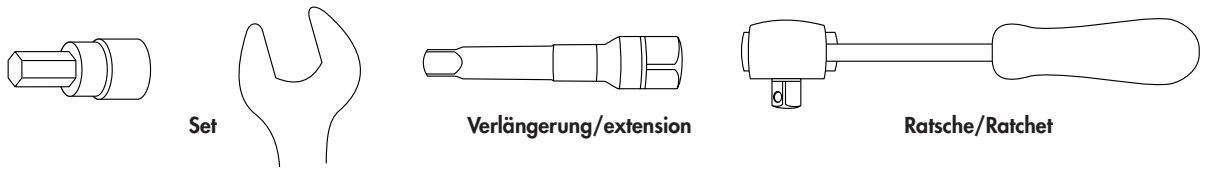
Empfehlung:

Optionaler Heckschutzbügel 5044575 0001  
in Kombination für optimalen Schutz.

Recommendation:

Optional Rear protection 5044575 0001  
in combination for optimum protection.

## Benötigte Werkzeuge / Required tools



## Wichtig / Important:

Beachten Sie die in Ihrem Land geltenden Zulassungsbestimmungen.  
Für den Bereich der BRD gilt: Ein Eintrag in die Fahrzeugpapiere ist nicht erforderlich.

Wir empfehlen, die Montage in einer Fachwerkstatt durchführen zu lassen. Bei der Montage, alle zugänglichen Schrauben vorerst nur locker andrehen, sodass eine spannungsfreie Montage gewährleistet wird. Beim Anziehen der Schrauben, Anzugsmomente beachten.

We recommend having the installation carried out in a professional workshop. During installation, tighten all accessible screws loosely at first to ensure tension-free installation. When tightening the screws, observe the tightening torques.

## Vorbereitende Maßnahmen / Preparatory actions

Rechts die Schrauben an der Soziusfußrastenhalterung entfernen, diese entfallen.  
Die Schraube der Auspuffhalterung demontieren, diese entfällt ebenfalls.

Remove the screws on the right-hand side of the pillion footrest bracket, these are no longer required.  
Remove the screw of the exhaust bracket, this is also omitted.

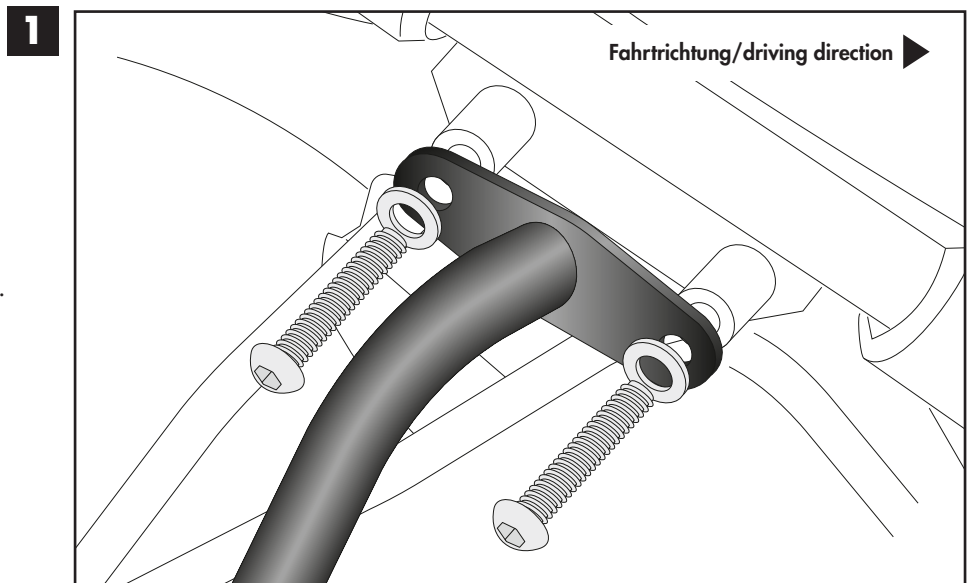
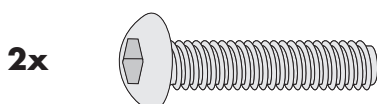
## Montageanleitung / Installation Instruction

### Montage Heckschutz-Zusatzbügel:

An der rechten Fußrastenhalterung mit den Linsenschrauben M8x55 und U-Scheiben Ø8,4.

### Fastening of the rear guard additional bar:

On the right footrest bracket with filister head screws M8x55 and washers Ø8,4.



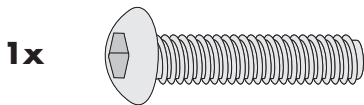
## Montageanleitung / Installation Instruction

### Montage Heckschutz-Zusatzbügel rechts unten:

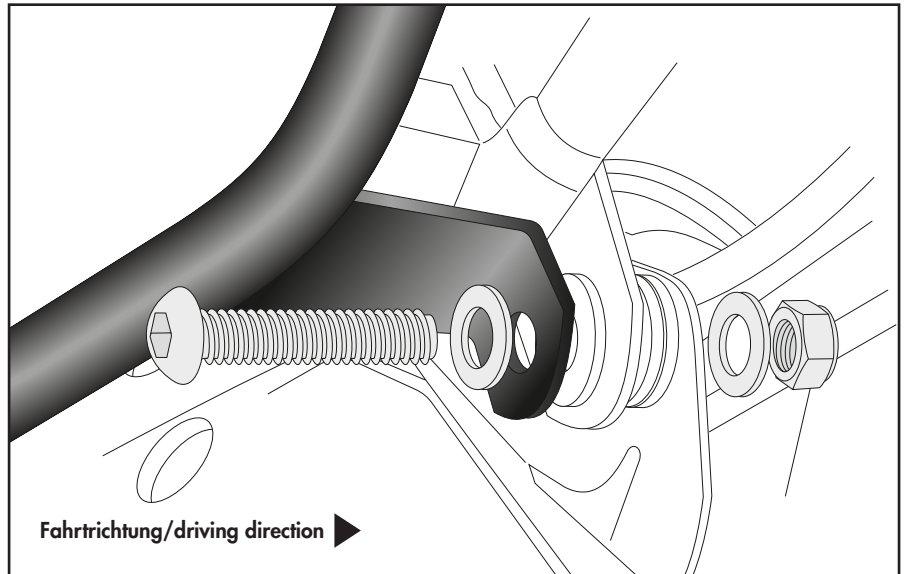
Zusammen mit dem Auspuff mit der Linsenschraube M8x50, U-Scheiben Ø8,4 und selbstsichernder Mutter M8. Die originalen Scheiben der Auspuffverschraubung werden mitverwendet.

### Fastening of the rear guard additional bar right bottom:

Together with the exhaust with filister head screw M8x50, washers Ø8,4 and self lock nut M8. The original washers of the exhaust screw connection are also used.



2



### Achtung / Attention:

Nach der Montage alle Verschraubungen auf festen Sitz kontrollieren! Abgebaute Teile wieder montieren. Bitte beachten Sie unsere beigefügten Serviceinformationen.

Control all screw connections after the assembling for tightness! Reassemble the dismantled parts. Please notice our enclosed service information.

Weiteres Zubehör für dieses Modell auf [www.hepco-becker.de](http://www.hepco-becker.de) / More accessories for this model see [www.hepco-becker.de](http://www.hepco-becker.de)

HEPCO&BECKER GmbH | An der Steinmauer 6 | 66955 Pirmasens | Germany | Tel. +49 6331 1453100 | Fax: +49 6331 1453 120 | Mail: [vertrieb@hepco-becker.de](mailto:vertrieb@hepco-becker.de)