

Zierbügel

HONDA VT 1300 CX

Artikel-Nummer:  
501.962 chrom

Seitenkoffer  
Topcases  
Gepäckträger  
Lock it System  
Softbags  
Aluminiumkoffer  
Lederkoffer  
Schutzbügel  
Hauptständer  
Chopper-Parts  
Quad-Parts  
Accessoires



## Montage

Der Bausatz umfaßt die folgenden Teile:

Stück	Bestellnr.	Bezeichnung
1	700007241	Zierbügel
4	151.300	Stahldistanzen Ø20xØ12x62mm, verchromt



**Anzugsmomente des Motorradherstellers beachten!**  
**Nach der Montage alle Verschraubungen auf festen Sitz kontrollieren!**  
**Bitte beachten Sie unsere beigefügten Serviceinformationen.**

**Weiteres lieferbares Zubehör:**

C-Bow Packtaschenhalter	Nr. 630.962 chrom
Solorack mit Rückenlehne	Nr. 611.962 chrom
Solorack ohne Rückenlehne	Nr. 600.962 chrom
Twinlights	Nr. 400.962 chrom



**Hepco & Becker GmbH**  
**An der Steinmauer 6**  
**D-66955 Pirmasens**

**Tel.: 06331 - 1453 - 100**  
**Fax: 06331 - 1453 - 120**  
**eMail: [vertrieb@hepco-becker.de](mailto:vertrieb@hepco-becker.de)**  
**[www.hepco-becker.de](http://www.hepco-becker.de)**

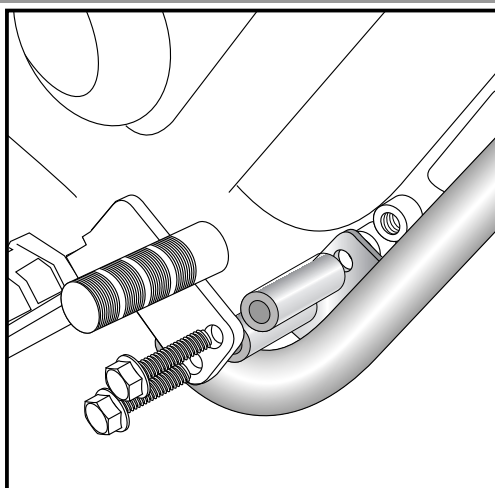
## Zierbügel

HONDA VT 1300 CX

Artikel-Nummer:  
501.962 chrom

## Montage

Seitenkoffer  
Topcases  
Gepäckträger  
Lock it System  
Softbags  
Aluminiumkoffer  
Lederkoffer  
Schutzbügel  
Hauptständer  
Chopper-Parts  
Quad-Parts  
Accessoires



**1**

### Vorbereitung:

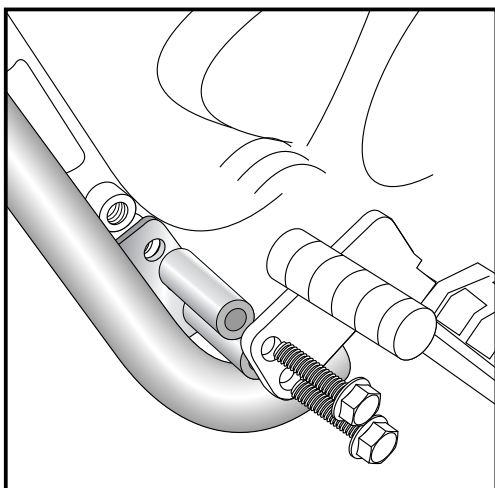
Fußrasten links und rechts demontieren.  
Die Original-Distanzen entfallen.

### Befestigung des Zierbügels rechts unten:

Den Bügel zwischen Fußrasten und Rahmen mit den Stahldistanzen  
Ø20xØ12x62mm und den Originalschrauben befestigen.



**2x**



**2**

### Befestigung des Zierbügels links unten:

Den Bügel zwischen Fußrasten und Rahmen mit den Stahldistanzen  
Ø20xØ12x62mm und den Originalschrauben befestigen.



**2x**



Als weiteres Zubehör ist eine Kühlerabdeckung aus Edelstahl  
erhältlich (Nr. 420.962).  
Diese muss vor dem Einbau des Zierbügels an diesem  
angeschraubt werden.

**HINWEIS:** die Kühlerabdeckung ist nicht montierbar, wenn  
ein Original-Honda-Bugspoiler montiert ist.

## Engine bar

HONDA VT 1300 CX

Item - No.:  
501.962 chrome

Side cases  
Top cases  
luggage frames  
Lock it system  
Softbags  
Aluminium luggage  
Leather luggage  
Protection bars  
Center stands  
Chopper parts  
Accessories



## Assembling instructions

The kit includes the following parts:

Quant	item no.	description
1	700007241	engine bar
4	151.300	steel spacer Ø20xØ12x62mm, chromed



**Control all screw connections after the assembling for tightness!**  
**Please notice our enclosed service information.**

Also available:

C-Bow leather bag holder	No. 630.962 chrome
Solorack with back rest	No. 611.962 chrome
Solorack without back rest	No. 600.962 chrome
Twinlights	No. 400.962 chrome



**Hepco & Becker GmbH**  
**An der Steinmauer 6**

**D-66955 Pirmasens**

**Tel.: +49 (0)6331 - 1453 - 100**  
**Fax: +49 (0)6331 - 1453 - 120**  
**eMail: [vertrieb@hepco-becker.de](mailto:vertrieb@hepco-becker.de)**  
**[www.hepco-becker.de](http://www.hepco-becker.de)**

## Engine bar

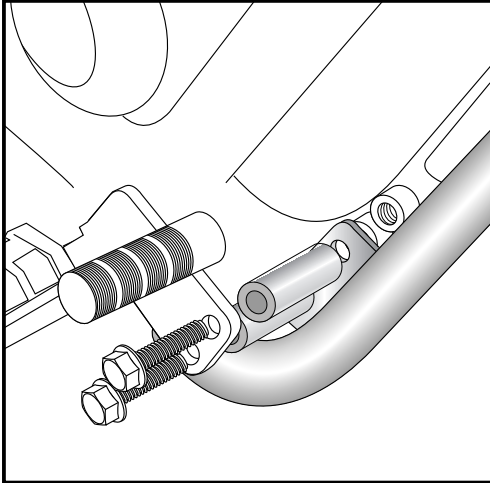
HONDA VT 1300 CX

Item - No.:  
501.962 chrome

Side cases  
Top cases  
luggage frames  
Lock it system  
Softbags  
Aluminium luggage  
Leather luggage  
Protection bars  
Center stands  
Chopper parts  
Accessories



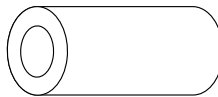
### Assembling instructions



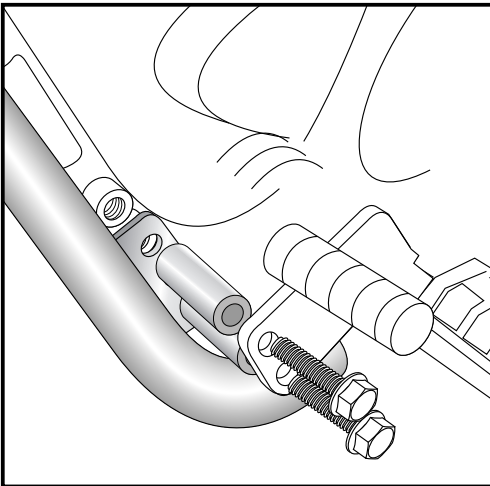
**1**

Preparing:  
Dismantle footrest brackets left + right.  
Original-spacers are obsolete.

Fastening of the engine bar right bottom:  
between footrest brackets and frame with steel spacers  
Ø20xØ12x62mm and original screws.



**2x**



**2**

Fastening of the engine bar left bottom:  
between footrest brackets and frame with steel spacers  
Ø20xØ12x62mm and original screws.



**2x**



A cooler protection plate ( stainless steel) is available (No. 420.962).

Must be fixed at the engine bar before fastening the bar to the bike.

**NOTE: The protection plate can not be installed if a genuine Honda front spoiler is mounted.**