

EASYRACK

ALURACK



**YAMAHA XMAX 125 / 300 /
TECH MAX**
(2023-)

Art.Nr./Item-no.:

6614574 01 01 schwarz/black

**YAMAHA XMAX 125 / 300 /
TECH MAX**
(2023-)

Art.Nr./Item-no.:

6524574 01 01 schwarz/black

Inhalt

- 1x 700013566 Rohradapter links
- 1x 700013567 Rohradapter rechts
- 1x 700013568 Haltewinkel links
- 1x 700013569 Haltewinkel rechts
- 1x 700013571 Schraubensatz:
 - 4 Zylinderschraube M6x20
 - 4 Zylinderschraube M6x12
 - 4 Zylinderschraube M8x25
 - 4 U- Scheibe Ø8,4
 - 4 U- Scheibe Ø6,4
 - 4 Viereck-Scheibe 20x20x Ø6,4
 - 4 Selbstsichernde Mutter M6

Bei Bestellung eines Aluracks zusätzlich:

- 1x 700006881 Alurack
- 1x 700006882 TC-Bügel für Alurack
- 1x 700006883 Abdeckplatte für Rack

Bei Bestellung eines Easyracks zusätzlich:

- 1x 700008650 Easyrack
- 1x 700008647 Abdeckblende links
- 1x 700008648 Abdeckblende rechts

Content

- 1x 700013566 Tube adapter left
- 1x 700013567 Tube adapter right
- 1x 700013568 Retaining bracket left
- 1x 700013569 Retaining bracket right
- 1x 700013571 Screw kit:
 - 4 Allen screw M6x20
 - 4 Allen screw M6x12
 - 4 Allen screw M8x25
 - 4 Washer Ø8,4
 - 4 Washer Ø6,4
 - 4 Special washer 20x20x ø6,4
 - 4 Self lock nut M6

When ordering a Alurack:

- 1x 700006881 Alurack
- 1x 700006882 Bow for Alurack
- 1x 700006883 Plastic cover for rack

When ordering a Easyrack:

- 1x 700008650 Easyrack
- 1x 700008647 Plastic cover left
- 1x 700008648 Plastic cover right



Easyrack



Alurack

280923/101023/230124

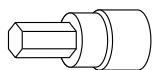
Wichtig / Important:

Beachten Sie die in Ihrem Land geltenden Zulassungsbestimmungen.
Für den Bereich der BRD gilt: Ein Eintrag in die Fahrzeugpapiere ist nicht erforderlich.

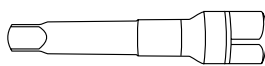
Wir empfehlen, die Montage in einer Fachwerkstatt durchführen zu lassen. Bei der Montage, alle zugänglichen Schrauben vorerst nur locker andrehen, sodass eine spannungsfreie Montage gewährleistet wird. Beim Anziehen der Schrauben, Anzugsmomente beachten.

We recommend having the installation carried out in a professional workshop. During installation, tighten all accessible screws loosely at first to ensure tension-free installation. When tightening the screws, observe the tightening torques.

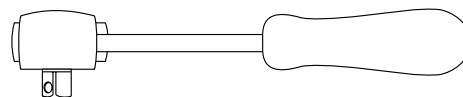
Benötigte Werkzeuge / Required tools



Set



Verlängerung/extension



Ratsche/Ratchet

Vorbereitende Maßnahmen / Preparatory actions

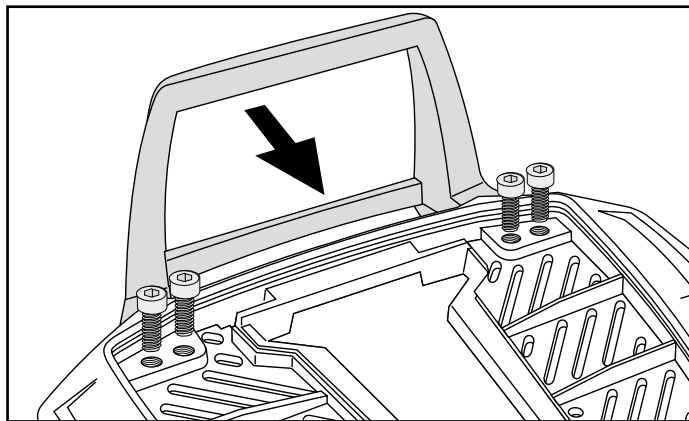
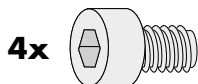
Das Helmfach entfernen, hierfür die 5 Schrauben lösen. Nun die Haltegriffe entfernen, diese entfallen.
Remove the helmet compartment by loosening the 5 screws. Now remove the handles, these are omitted.

Vorbereitung des Aluracks:

Den beiliegenden TC-Bügel mit den Zylinderschrauben M6x12 hinten unter dem Alurack verschrauben.

Preparing of the Alurack:

Fix the bow to the rack with allen screws M6x12.



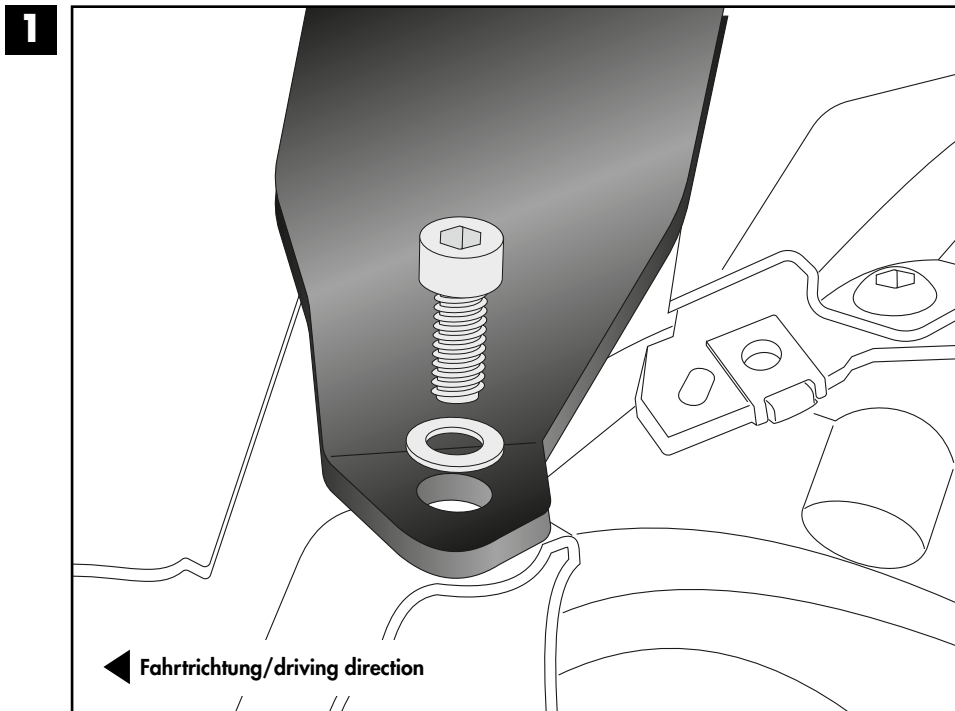
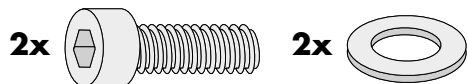
Montageanleitung / Installation Instruction

Montage der Rohradapter hinten rechts/links:

Mit den Zylinderschrauben M8x25
und U-Scheiben Ø8,4.

Fastening of the tube adapters rear right/left:

With allen screws M8x25 and
washers Ø8,4.



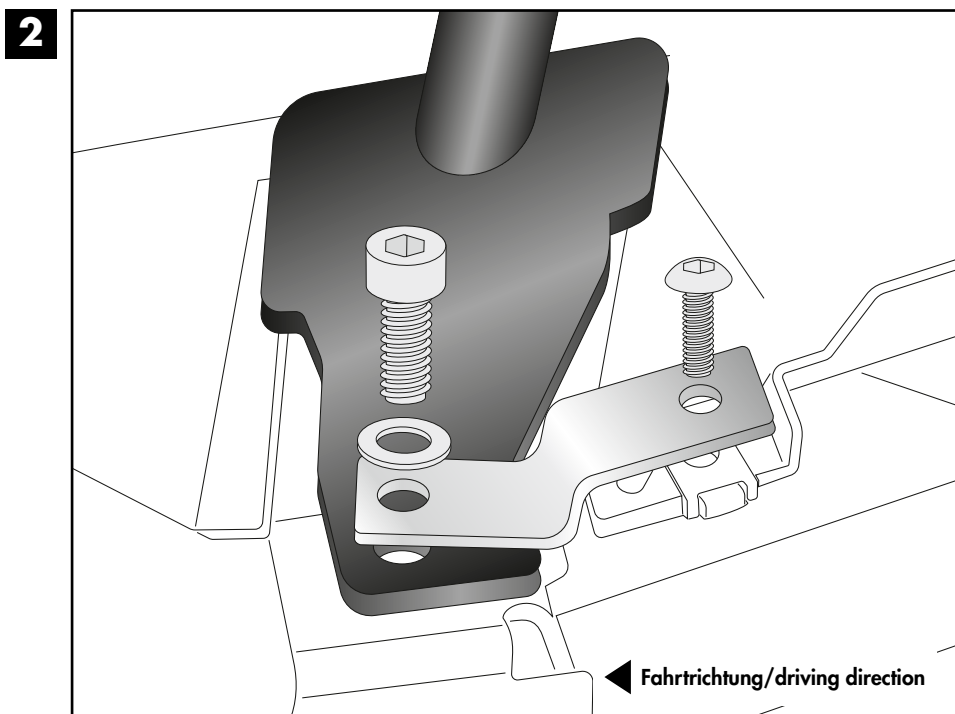
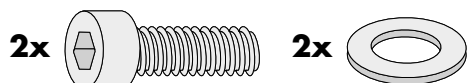
Montage der Rohradapter vorne rechts/links:

Mit den Zylinderschrauben M8x25 und
U-Scheiben Ø8,4. Der Haltewinkel wird
jeweils mitverschraubt.

Anschließend den Haltewinkel mit der
Verkleidung verschrauben, hierfür die
Originalschraube verwenden.

Fastening of the tube adapters front right/left:

With allen screws M8x25 and
washers Ø8,4. The retaining bracket
is screwed on at the same time.
Then screw the bracket to the fairing,
using the original screw.



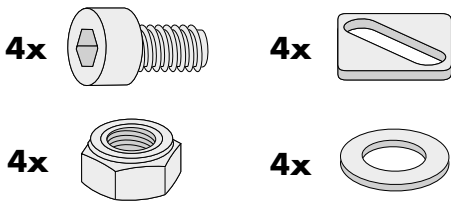
Montageanleitung / Installation Instruction

Montage des Easyracks:

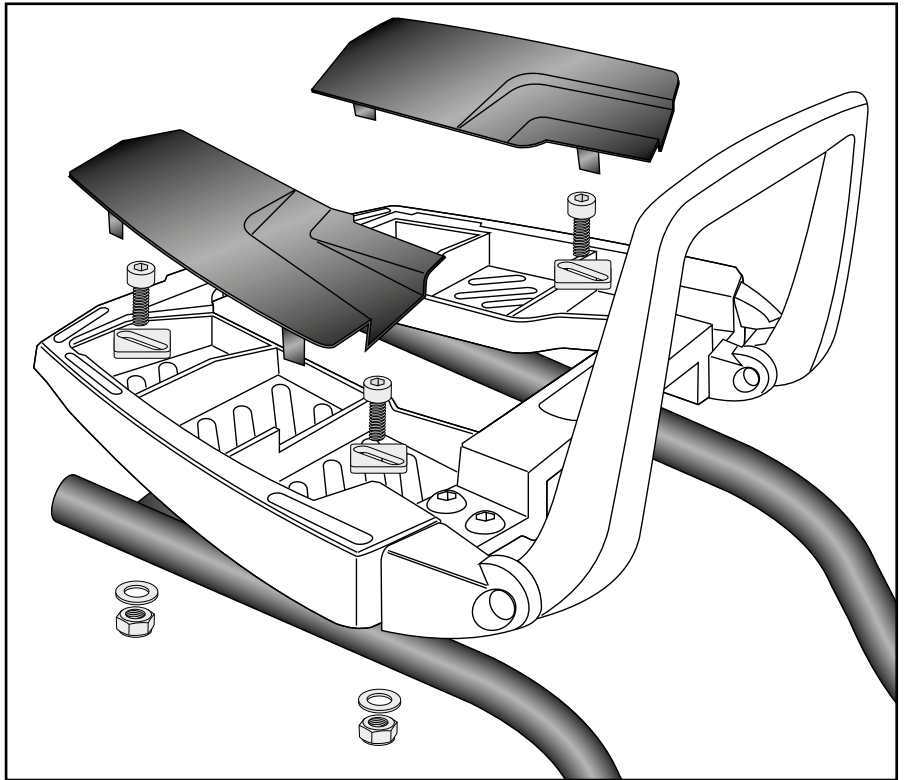
Das Easyrack wird mit den Zylinderschrauben M6x20, den Viereck-Scheiben 20x20xØ6,4, den U-Scheiben Ø6,4 und den selbstsichernden Muttern M6 auf den Rohradaptern verschraubt. Anschließend Kunststoffabdeckungen montieren.

Fastening of the Easyrack:

On the tube adapters.
Use allen screws M6x20 and special washers 20x20xØ6,4. Secure with washers Ø6,4 and self-lock nuts M6. Mount the plastic covers.



3

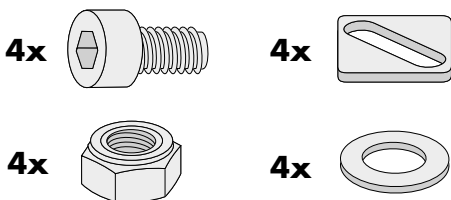


Montage des Aluracks:

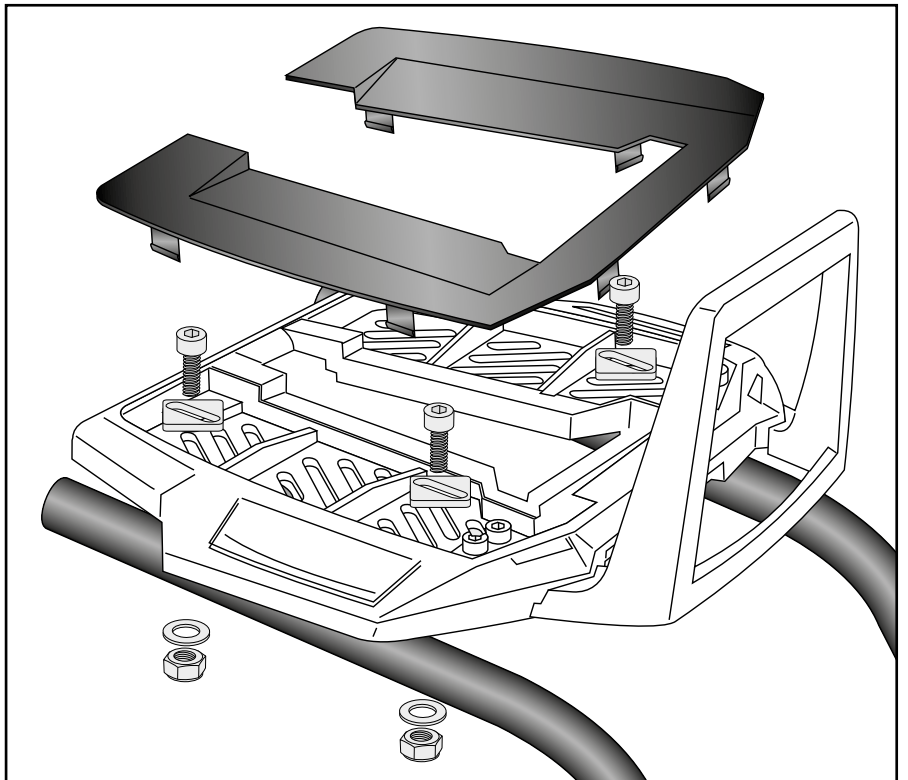
Das Alurack wird mit den Zylinderschrauben M6x20, den Viereck-Scheiben 20x20xØ6,4, den U-Scheiben Ø6,4 und den selbstsichernden Muttern M6 auf den Rohradaptern verschraubt. Anschließend Kunststoffabdeckung montieren.

Fastening of the Alurack:

On the tube adapters.
Use allen screws M6x20 and special washers 20x20xØ6,4. Secure with washers Ø6,4 and self-lock nuts M6. Mount the plastic cover.



4



Achtung / Attention:

Nach der Montage alle Verschraubungen auf festen Sitz kontrollieren! Abgebaute Teile wieder montieren. Bitte beachten Sie unsere beigefügten Serviceinformationen.

Control all screw connections after the assembling for tightness! Reassemble the dismantled parts. Please notice our enclosed service information.

Weiteres Zubehör für dieses Modell auf www.hepco-becker.de / More accessories for this model see www.hepco-becker.de

HEPCO&BECKER GmbH | An der Steinmauer 6 | 66955 Pirmasens | Germany | Tel. +49 6331 1453100 | Fax: +49 6331 1453 120 | Mail: vertrieb@hepco-becker.de