

Minirack

BMW R 1250 GS HP

(2018-2023)

Artikel Nr.: / Item-no.:

6606521 01 01 schwarz/black



DE INHALT
GB CONTENTS

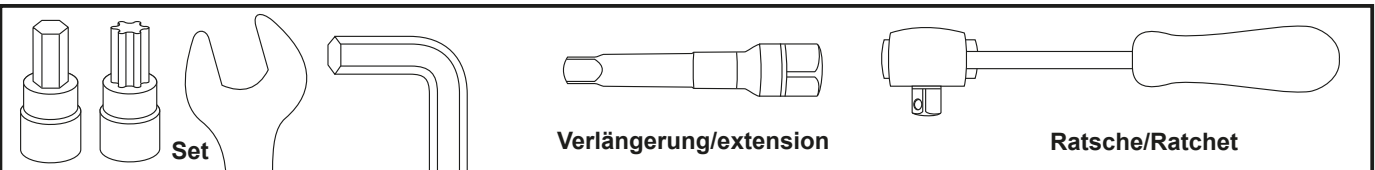
1x 700009031 Minirack Alupalette
1x 700010276 Rohradapter links
1x 700010277 Rohradapter rechts
1x 700010278 Schraubensatz:

4x Senkkopfschrauben M6x20
2x Linsenschraube M8x25
2x Linsenschraube M8x35
4x Selbstsichernde Mutter M6
4x U- Scheibe Ø6,4
4x U- Scheibe Ø8,4
1x Logo Hepco & Becker ø30mm
4x Verschlussstopfen Ø8 mm
2x Aludistanz Ø20x9Øx20
2x Aludistanz Ø18x9Øx10

1x 700009031 Alu palette
1x 700010276 Tube adapter left
1x 700010277 Tube adapter right
1x 700010278 Screw kit:

4x Countersunk screws M6x20
2x Filister head screw M8x25
2x Filister head screw M8x35
4x Self lock nut M6
4x Washer Ø6,4
4x Washer Ø8,4
1x Emblem Hepco & Becker ø30mm
4x Plastic plugs Ø8 mm
2x Alu spacer Ø20x9Øx20
2x Alu spacer Ø18x9Øx10

DE BENÖTIGTE WERKZEUGE
GB TOOLS REQUIRED



Minirack

BMW R 1250 GS HP

(2018-2023)

Artikel Nr.: / Item-no.:

6606521 01 01 schwarz/black



DE WICHTIG
GB IMPORTANT

Die Voraussetzung für die Montage ist natürlich eine gewisse technische Erfahrung. Wenn Sie sich nicht sicher sind, wie man eine bestimmte Arbeit ausführt, sollten Sie diese Ihrer Fachwerkstatt überlassen. Ziehen sie alle zugänglichen Schrauben zuerst nur locker an. Nachdem alles montiert ist, werden die Schrauben dann auf das entsprechende Anzugsmoment festgezogen. Dadurch wird sichergestellt, dass das Produkt spannungsfrei angebaut ist. Anzugsmomente beachten! Nach der Montage alle Verschraubungen auf festen Sitz kontrollieren!

Of course, the assembly requires a certain technical experience. If you are not sure how to execute a determined action, you should ask your local distributor to do it. First, tighten all screws only loosely. After mounting all parts, the screws should be tightened to the torque specified. This guarantees, that the product is mounted without tension. Observe the tightening torques of the manufacturer! Control all screw connections after the assembling for tightness!

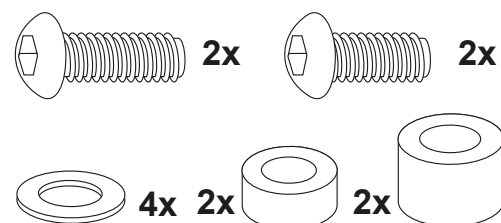
DE VORBEREITUNG
GB PREPARING

Die Originalschrauben sowie die Kunststoffabdeckungen im Heck entfernen, diese entfallen.
Remove the original screws and the plastic covers in the rear, these are obsolete.

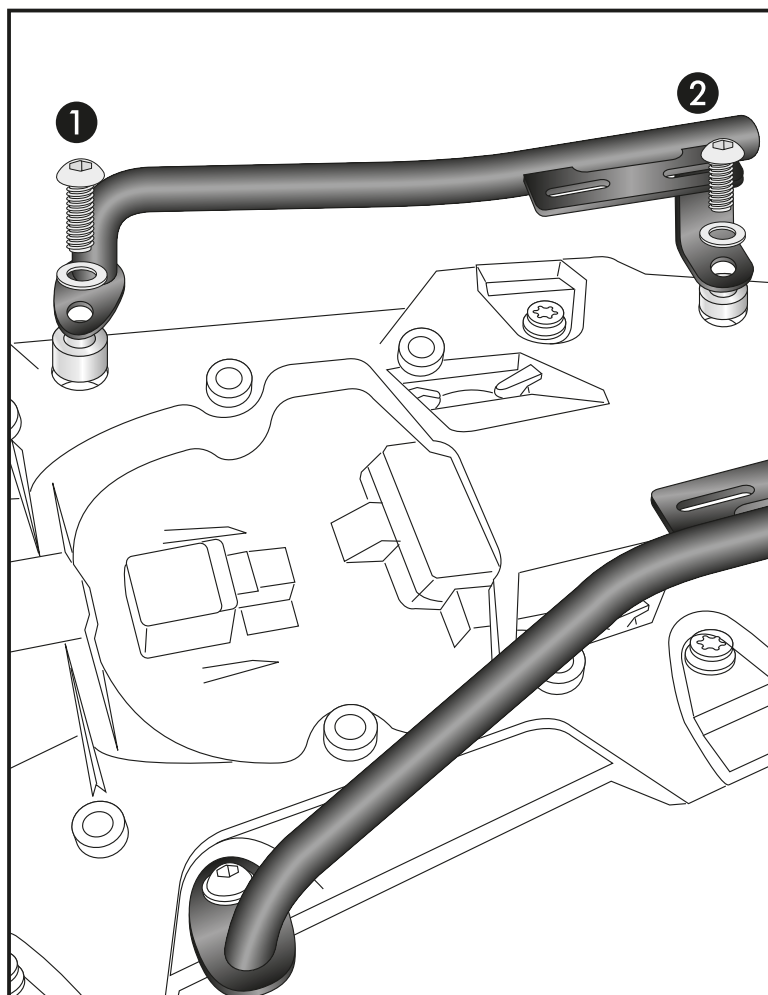
DE MONTAGEANLEITUNG
GB MOUNTING INSTRUCTIONS

Montage der Rohradapter links/rechts:
An den nun freien Gewindebohrungen.
VORNE ① mit der Linsenschraube M8x35 sowie U-Scheibe $\varnothing 8,4$. Zwischen Lasche und Rahmen die Aludistanz $\varnothing 20 \times 9 \times 20$ fügen.
HINTEN ② mit der Linsenschraube M8x25 sowie U-Scheibe $\varnothing 8,4$. Zwischen Lasche und Rahmen die Aludistanz $\varnothing 18 \times 9 \times 10$ fügen.

Fastening of the tube adapters left/right:
At the now free threads.
FRONT ① use filister head screws M8x35 with washers $\varnothing 8,4$. Add alu spacers $\varnothing 20 \times 9 \times 20$ between adapter and frame.
REAR ② use filister head screws M8x25 with washers $\varnothing 8,4$. Add alu spacers $\varnothing 18 \times 9 \times 10$ between adapter and frame.



1



Minirack

BMW R 1250 GS HP

(2018-2023)

Artikel Nr.: / Item-no.:

6606521 01 01 schwarz/black



DE MONTAGEANLEITUNG
GB MOUNTING INSTRUCTIONS

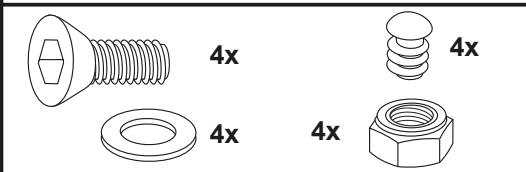
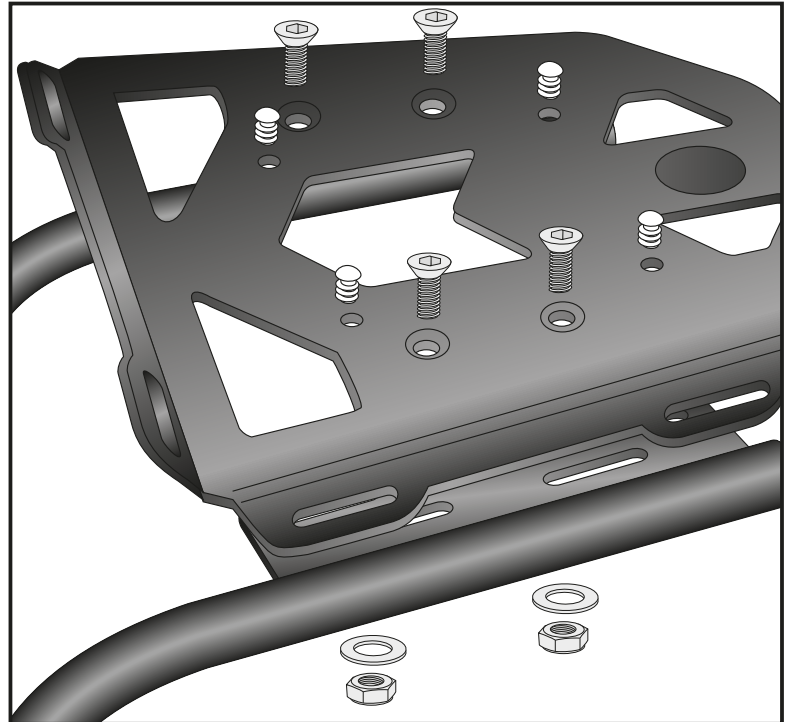
Montage der Alupalette:

Auf den zuvor montierten Rohradaptern mit den Senkkopfschrauben M6x20.
Von unten mit den selbstsichernden Muttern M6 sowie U-Scheiben Ø6,4 verschrauben.
Nun alle Teile festziehen und Logo einkleben.
Die nicht benutzten Bohrungen mit den Verschlussstopfen Ø8 mm verschließen.

Fastening of the alu palette:

At the tube adapters with countersunk head screws M6x20. Secure it with self lock nuts M6 and washers Ø6,4.
Now, screw on all bolts and nuts and stick the logo into the cutout. Seal up the 4 holes not in use with the plastic plugs ø8mm.

2



DE ACHTUNG
GB CAUTION

Nach der Montage alle Verschraubungen auf festen Sitz kontrollieren ! Abgebaute Teile wieder montieren. Bitte beachten Sie unsere beigefügten Serviceinformationen.

Control all screw connections after the assembling for tightness! Reassemble the dismantled parts. Please notice our enclosed service information.

HINWEIS:

An den zusätzlichen freien Bohrungen können unsere Sportrack Hecktaschen oder unsere Street / Royster Daypacks befestigt werden.

NOTE:

Our Sportrack rear bag or our Daypacks Street/Royster can be fastened at the additional free holes.

Weiteres Zubehör auf unserer Homepage. More accessories: see our homepage.



Hepco & Becker GmbH
An der Steinmauer 6
D-66955 Pirmasens
Germany

Tel.: +49 (0)6331 - 1453 - 100
Fax: +49 (0)6331 - 1453 - 120
eMail: vertrieb@hepco-becker.de
www.hepco-becker.de