

Easyrack

Artikel Nr.: / Item-no.:

6614559 01 05

Alurack

Artikel Nr.: / Item-no.:

6524559 01 05

anthrazit/anthracite



YAMAHA Tracer 900 / GT
(2018-2020)

DE INHALT
GB CONTENTS

- 1x 700010049 Rohradapter links
- 1x 700010050 Rohradapter rechts

Bei Bestellung eines Aluracks zusätzlich:

- 1x 799.901HB
- 1x 799.902HB TC-Bügel für Alurack
- 1x 799.903HB Abdeckplatte für Rack

Bei Bestellung eines Easyracks zusätzlich:

- 1x 700008650 Easyrack
- 1x 700008647 Abdeckblende links
- 1x 700008648 Abdeckblende rechts

1x 700010051 Schraubensatz:

- 2x Linsenschrauben M8x30
- 4x Zylinderschraube ISK M6x20
- 4x Zylinderschraube ISK M6x12
- 4x Selbstsichernde Mutter M6
- 4x Viereck-Scheibe 20x20x ø6,4
- 4x U- Scheibe ø6,4
- 2x U- Scheibe ø8,4
- 2x Aludistanz ø18xø9x10
- 2x Aludistanz ø25xø11x14

- 1x 700010049 tube adapter left
- 1x 700010050 tube adapter right

When ordering a Alurack:

- 1x 799.901HB
- 1x 799.902HB bow for
- 1x 799.903HB plastic cover for rack

When ordering a Easyrack:

- 1x 700008650 Easyrack
- 1x 700008647 plastic cover left
- 1x 700008648 plastic cover right

1x 700010051 Screw kit:

- 2x filister head screw M8x30
- 4x allen screw M6x20
- 4x allen screw M6x12
- 4x self lock nut M6
- 4x special washer 20x20x ø6,4
- 4x washer ø6,4
- 2x washer ø8,4
- 2x alu spacer ø18xø9x10
- 2x alu spacer ø25xø11x14

Easyrack



Alurack



Kombinierbar mit Kofferträger (Abb.) / Combinable with side carrier (pic.)
Kombinierbar mit C-Bow Halter / Combinable with C-Bow holder



Easyrack

Artikel Nr.: / Item-no.:

6614559 01 05

Alurack

Artikel Nr.: / Item-no.:

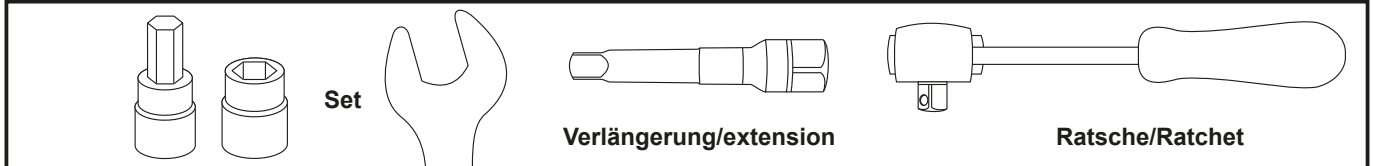
6524559 01 05 anthrazit/anthracite



YAMAHA Tracer 900 / GT
(2018-2020)

DE BENÖTIGTE WERKZEUGE

GB TOOLS REQUIRED



DE WICHTIG

GB IMPORTANT

Die Voraussetzung für die Montage ist natürlich eine gewisse technische Erfahrung. Wenn Sie sich nicht sicher sind, wie man eine bestimmte Arbeit ausführt, sollten Sie diese Ihrer Fachwerkstatt überlassen. Ziehen sie alle zugänglichen Schrauben zuerst nur locker an. Nachdem alles montiert ist, werden die Schrauben dann auf das entsprechende Anzugsmoment festgezogen. Dadurch wird sichergestellt, dass das Produkt spannungsfrei angebaut ist. Anzugsmomente beachten! Nach der Montage alle Verschraubungen auf festen Sitz kontrollieren!

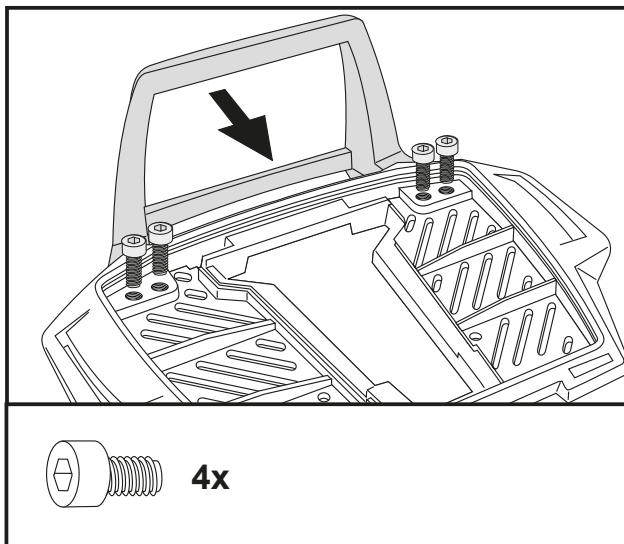
Of course, the assembly requires a certain technical experience. If you are not sure how to execute a determined action, you should ask your local distributor to do it. First, tighten all screws only loosely. After mounting all parts, the screws should be tightened to the torque specified. This guarantees, that the product is mounted without tension. Observe the tightening torques of the manufacturer! Control all screw connections after the assembling for tightness!

DE VORBEREITUNG

GB PREPARING

Die Soziussitzbank entfernen. Die Soziushaltegriffe entfernen, diese sowie die vorderen Schrauben entfallen.

Remove the passenger seat. Remove the pillion grips and the front screws.
Grip and front screws are obsolete.



Vorbereitung des Aluracks:

Den beiliegenden TC-Bügel mit den Zylinderkopf-schrauben M6 x 12 hinten unter dem Alurack verschrauben.

HINWEIS:

Der TC-Bügel ist nur bei Anbringung eines Hepco & Becker Topcases erforderlich.

Preparing of the Alurack:

Fix the bow to the rack with allen screws M6 x 12.

NOTICE:

The bow is needed in use with a Hepco & Becker topcase only.



YAMAHA Tracer 900 / GT
(2018-2020)

DE MONTAGEANLEITUNG
GB MOUNTING INSTRUCTIONS

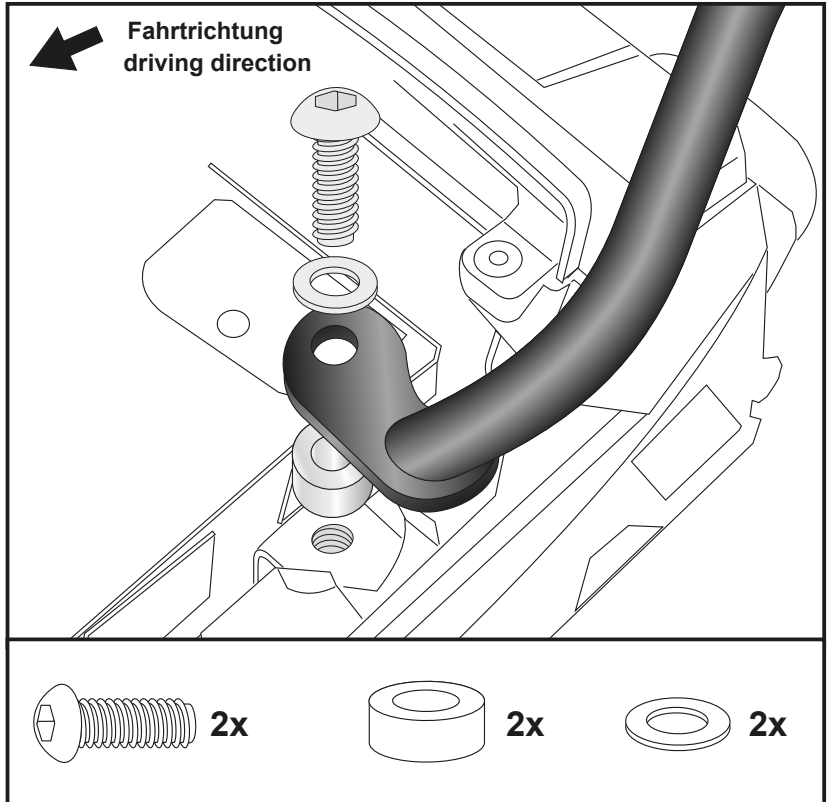
Montage der Rohradapter links und rechts vorne:

Mit den Linsenschrauben M8x30 und den U-Scheiben $\varnothing 8,4$.
Zwischen Rahmen und Rohradapter die Aludistanzen $\varnothing 18 \times \varnothing 9 \times 10 \text{mm}$ fügen.

Fastening of the tube adapters left and right front:

with filister head screws M8x30 and washers $\varnothing 8,4$.
Add alu spacer $\varnothing 18 \times \varnothing 9 \times 10 \text{mm}$ between frame and adapter.

1



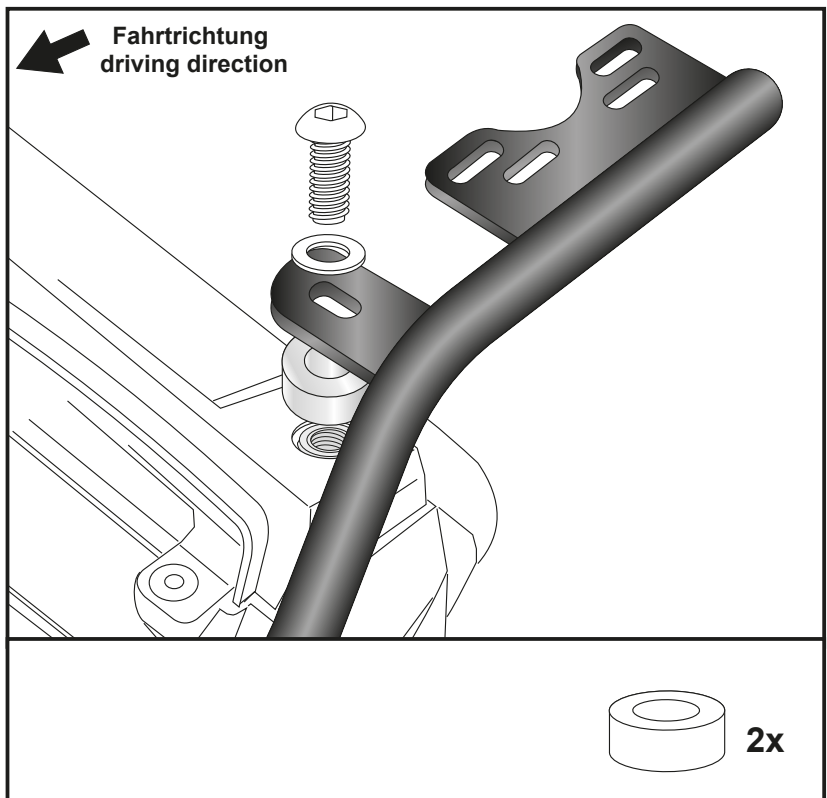
Montage der Rohradapter links und rechts hinten:

Mit den originalen Schrauben und originalen U-Scheiben.
Zwischen Rahmen und Rohradapter die Aludistanzen $\varnothing 25 \times \varnothing 11 \times 14 \text{mm}$ fügen.

Fastening of the tube adapter left and right rear:

with original screws and washers.
Add alu spacer $\varnothing 25 \times \varnothing 11 \times 14 \text{mm}$ between frame and adapter.

2



Easyrack

Artikel Nr.: / Item-no.:

6614559 01 05

Alurack

Artikel Nr.: / Item-no.:

6524559 01 05

anthrazit/anthracite



YAMAHA Tracer 900 / GT
(2018-2020)

DE MONTAGEANLEITUNG
GB MOUNTING INSTRUCTIONS

Montage des Aluracks/Easyracks:

Das Rack wird mit den Zylinderschrauben M6x20, den Viereck-Scheiben 20x20xø6,4, den U-Scheiben ø6,4 und den selbst-sichernden Muttern M6 auf den Halteadaptoren verschraubt. Anschließend die Kunststoff-abdeckung montieren.

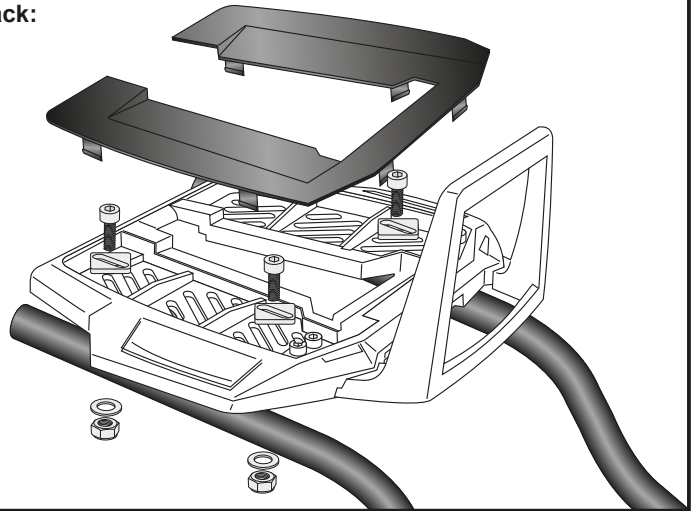
Fastening of the Alurack/Easyracks:

On the mounting adapters.

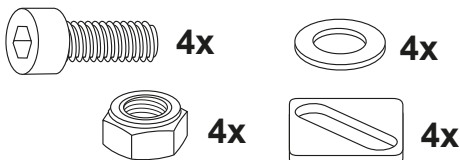
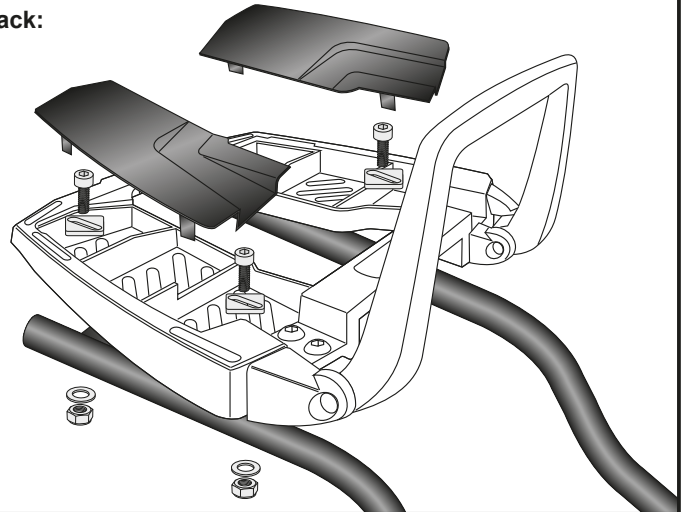
Use allen screws M6 x 20 and special washer 20x20xø6,4. Secure with washers ø6,4 and self-lock nuts M6. Mount the plastic cover.

3

Alurack:



Easyrack:



DE ACHTUNG
GB CAUTION

Nach der Montage alle Verschraubungen auf festen Sitz kontrollieren! Abgebaute Teile wieder montieren. Bitte beachten Sie unsere beigefügten Serviceinformationen.

Control all screw connections after the assembling for tightness! Reassemble the dismanteled parts. Please notice our enclosed service information.

Als weiteres Zubehör lieferbar:/ Also available:

- 42114559 00 91 Seitenständerplatte
- 6504559 00 05 Kofferträger Lock-it
- 6304559 00 05 C-Bow
- 5014559 00 05 Motorschutzbügel
- 5064559 00 09 Tankring
- 8104559 00 91 Motorschutzplatte

Weiteres Zubehör auf unserer Homepage. More accessories: see our homepage.



Hepco & Becker GmbH
An der Steinmauer 6
D-66955 Pirmasens
Germany

Tel.: +49 (0)6331 - 1453 - 100
Fax: +49 (0)6331 - 1453 - 120
eMail: vertrieb@hepco-becker.de
www.hepco-becker.de