

Alurack

HONDA CBF 500

Art.-Nr. 650945 01 01 schwarz

HONDA CBF 600/S

Art.-Nr. 650946 01 01 schwarz

HONDA CBF 600 (2008-)

Art.-Nr. 650953 01 01 schwarz

HONDA CBF 1000

Art.-Nr. 650947 01 01 schwarz



Montage

Der Bausatz umfasst die folgenden Teile:

Stück	Bestellnr.	Bezeichnung
1	700006881	Alurack
1	700006882	TC-Bügel für Alurack
1	700006883	Abdeckplatte für Rack
1	700007002	Befestigungsbrücke
1	700011424	Schraubensatz:
4		Linsenkopfschrauben M 8 x 60
4		U-Scheiben ø8,4 mm
4		Aludistanzen ø18 x ø9 x 22 mm
4		Zylinderschrauben M6 x 20
4		Zylinderschrauben M6 x12
4		selbstsichernde Muttern M6
4		Karoseriescheiben ø6,4 x ø18 mm
4		Viereck-Scheiben 20 x 20 x ø6,4



Alurack

HONDA CBF 500

Art.-Nr. 650945 01 01 schwarz

HONDA CBF 600/S

Art.-Nr. 650946 01 01 schwarz

HONDA CBF 600 (2008-)

Art.-Nr. 650953 01 01 schwarz

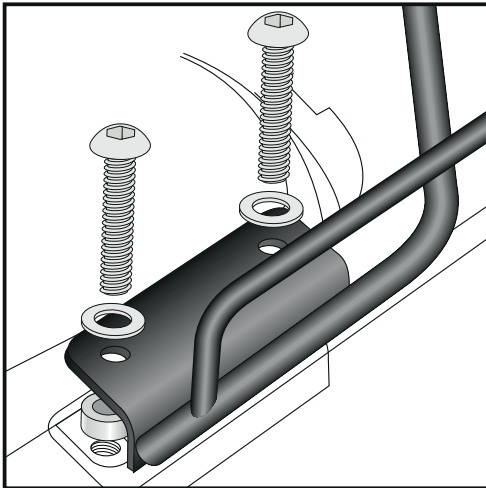
HONDA CBF 1000

Art.-Nr. 650947 01 01 schwarz



**HEPCO &
BECKER**

Montage



1

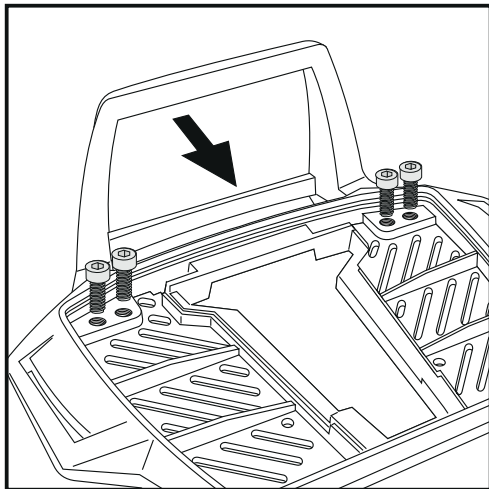
Vorbereitung:

Die Original – Soziushaltegriffe demontieren; sie entfallen.

Montage der Befestigungsbrücke links und rechts:

Die Befestigungsbrücke wird in den frei gewordenen Bohrungen verschraubt.

Als Abstandshalter jeweils eine Aludistanz $\varnothing 18 \times \varnothing 9 \times 22$ mm in die freien Bohrungen setzen. Darüber die Befestigungsbrücke platzieren und mit den Linsenkopfschrauben M8 x 60 mm und U-Scheiben $\varnothing 8,4$ mm verschrauben.



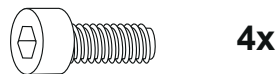
2

Vorbereitung des Aluracks:

Den beiliegenden TC-Bügel mit den Zylinderschrauben 6 x 12 hinten unter dem Alurack verschrauben.

HINWEIS:

Der TC-Bügel ist nur bei Anbringung eines Hepco & Becker Topcases erforderlich.



Alurack

HONDA CBF 500

Art.-Nr. 650945 01 01 schwarz

HONDA CBF 600/S

Art.-Nr. 650946 01 01 schwarz

HONDA CBF 600 (2008-)

Art.-Nr. 650953 01 01 schwarz

HONDA CBF 1000

Art.-Nr. 650947 01 01 schwarz



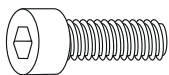
**HEPCO &
BECKER**

Montage

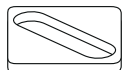
Montage des Alurack:

Das Alurack wird mit den Zylinderschrauben M6 x 20, Viereck-Scheiben 20 x 20 x ø6,4, Karoseriescheiben ø6,4 x ø18 mm und selbstsichernden Muttern M6 an den deckungsgleich vorhandenen Bohrungen der Befestigungsbrücke verschraubt.

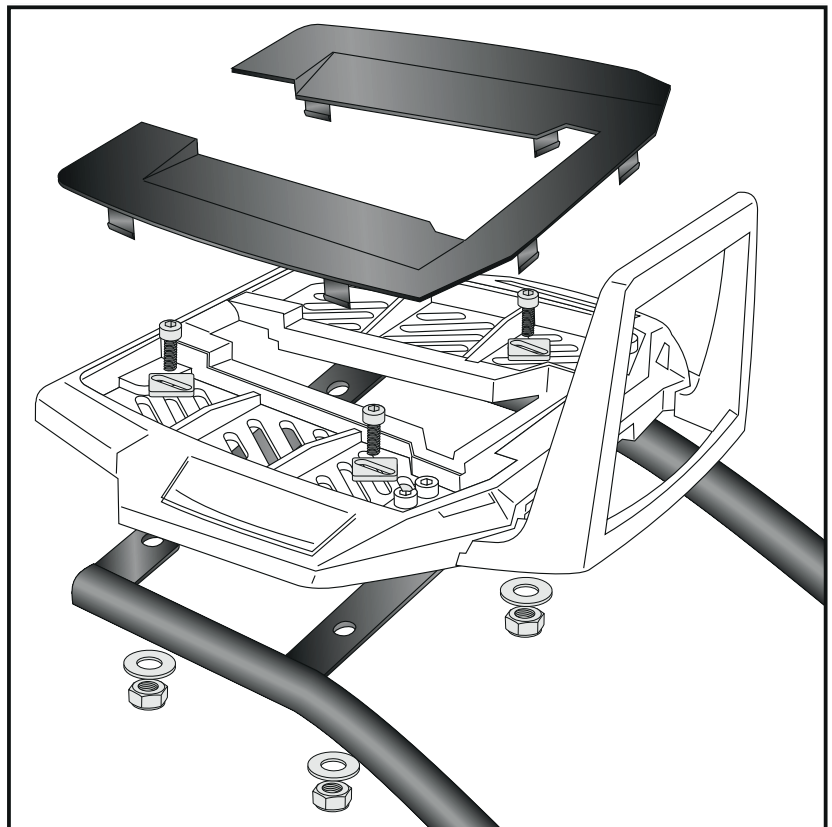
Anschließend die Kunststoffabdeckung des Aluracks montieren.



je 4x



3



Anzugsmomente des Motorradherstellers beachten!
Nach der Montage alle Verschraubungen auf festen Sitz kontrollieren!
Bitte beachten Sie unsere beigefügten Serviceinformationen.

Als weiteres Zubehör lieferbar.



Hepco & Becker GmbH
An der Steinmauer 6

D-66955 Pirmasens

Tel.: 06331 - 1453 - 100

Fax: 06331 - 1453 - 120

eMail: vertrieb@hepco-becker.de

www.hepco-becker.de

Alurack

HONDA CBF 500

Item-no. 650945 01 01 black

HONDA CBF 600/S

Item-no. 650946 01 01 black

HONDA CBF 600 (2008-)

Item-no. 650953 01 01 black

HONDA CBF 1000

Item-no. 650947 01 01 black



Assembling instructions

The kit includes the following parts:

Quant	item no.	description
1	700006881	Alurack
1	700006882	bow for Alurack
1	700006883	plastic cover for rack
1	700007002	adapter bow
1	700011424	screw kit:
4		filister head screw M 8 x 60
4		washer ø8,4 mm
4		alu spacer ø18 x ø9 x 22 mm
4		allen screw M6 x 20
4		allen screw M6 x12
4		self-lock nut M6
4		body washer ø6,4 x ø 18 mm
4		special washer 20 x 20 x ø6,4



Alurack

HONDA CBF 500

Item-no. 650945 01 01 black

HONDA CBF 600/S

Item-no. 650946 01 01 black

HONDA CBF 600 (2008-)

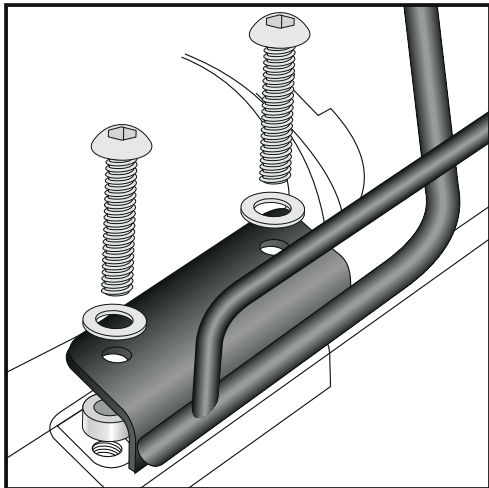
Item-no. 650953 01 01 black

HONDA CBF 1000

Item-no. 650947 01 01 black



Assembling instructions



1

Preparing:

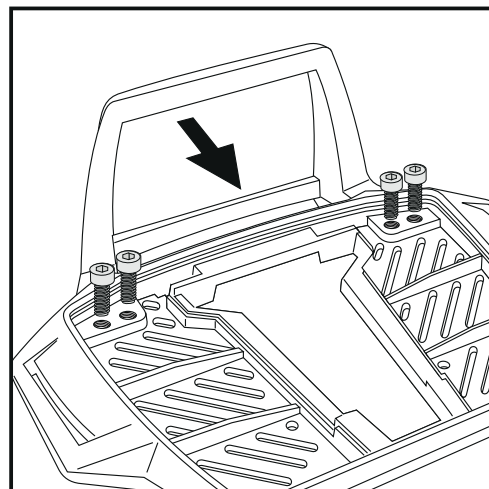
dismantle original handle bars - they are obsolete.

Fastening of the adapter bow left and right:

The original fixing points of the handle bars will be used to mount the adapter bow.

Sandwich spacer $\varnothing 18 \times \varnothing 9 \times 22$ mm in the free borings.

Fix the adapter bow with filister head screws M8 x 60 mm and washers $\varnothing 8,4$ mm.



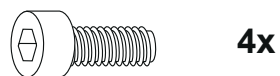
2

Fastening of the bow for the rack:

Fix the bow to the rack with allen screws M6 x 12.

NOTICE:

The bow is only needed in use with a Hepco & Becker topcase.



Alurack

HONDA CBF 500

Item-no. 650945 01 01 black

HONDA CBF 600/S

Item-no. 650946 01 01 black

HONDA CBF 600 (2008-)

Item-no. 650953 01 01 black

HONDA CBF 1000

Item-no. 650947 01 01 black



Assembling instructions

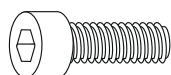
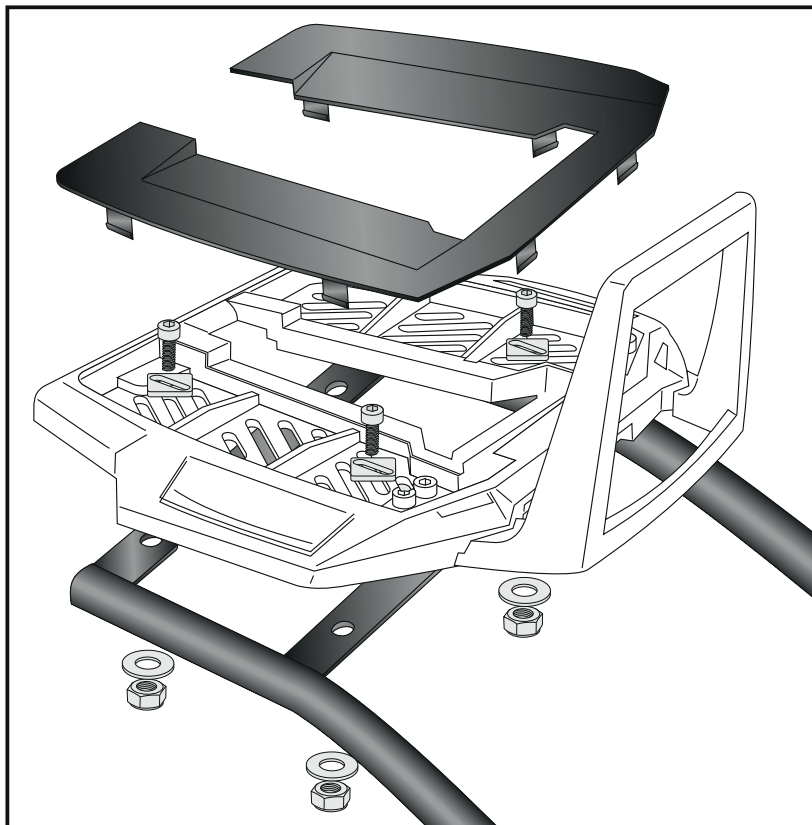
Fastening of the alu-rack:

with allen screws M6 x 20, special washer

20 x 20 x ø6,4, body washers ø6,4 x ø18 mm and self-lock nuts M6.

Mount the plastic cover.

5



each
4x



Control all screw connections after the assembling for tightness!
Please notice our enclosed service information.

More products available.



Hepco & Becker GmbH
An der Steinmauer 6
D-66955 Pirmasens
Germany

Tel.: +49 6331 - 1453 - 100
Fax: +49 6331 - 1453 - 120
eMail: vertrieb@hepco-becker.de
www.hepco-becker.de