

# Lampenschutzgitter / Headlight grilles

HONDA CRF 1000 L Africa Twin / DCT  
Baujahr 2016-2017 / date of manufacture 2016-2017

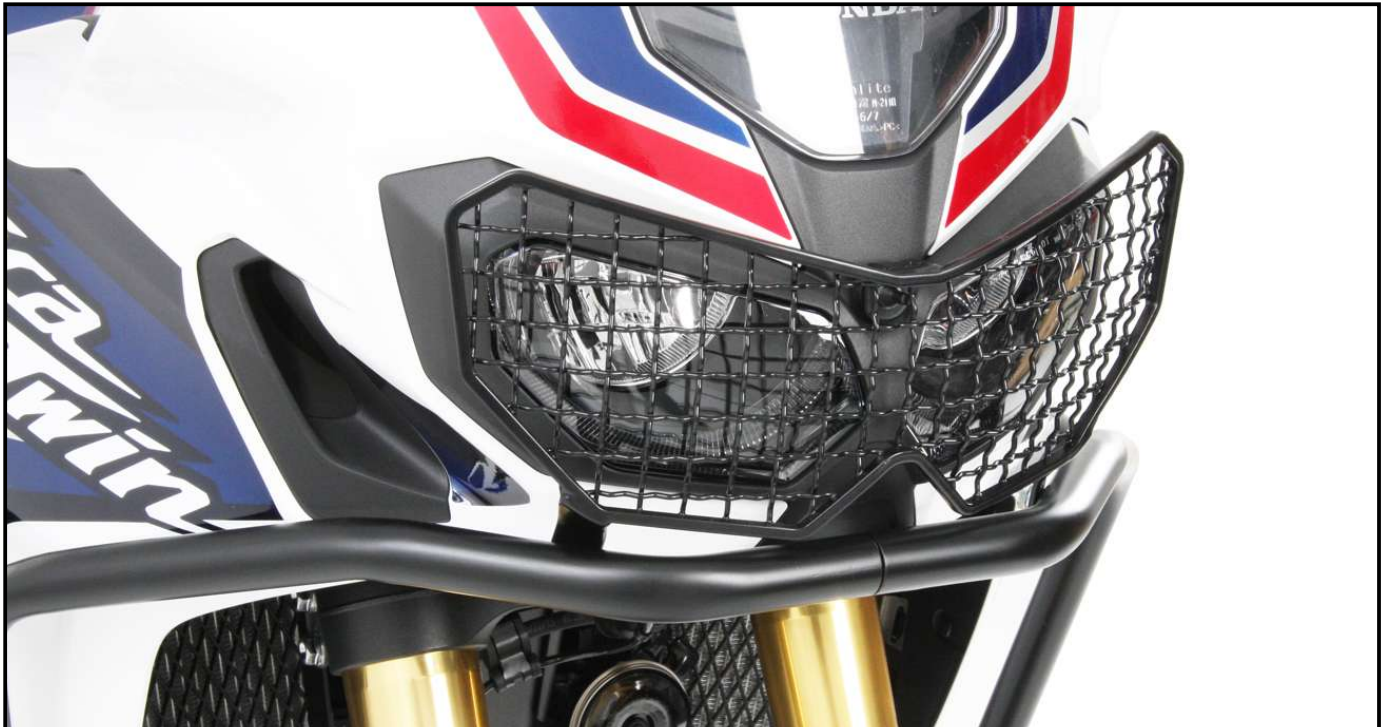
Artikel Nr. / Item-no.:

**700994 00 01** schwarz / black

HONDA CRF 1000 L Africa Twin / DCT  
ab Baujahr 2018 / from date of manufacture 2018

Artikel Nr. / Item-no.:

**7009512 00 01** schwarz / black



Das Lampengitter ist NUR in Verbindung mit dem Tankschutzbügel 502994/9512 00 xx oder mit dem optional erhältlichen Adapter 4213994/9512 00 01 montierbar !

The headlight grilles can ONLY be mounted in conjunction with the tank guard 502 994/9512 00 xx or with the optional adapter 4213994/9512 00 01!

**DE** INHALT  
**GB** CONTENTS

1x	700009163	Lampengitter / Headlight grilles
1x	700009164	Schraubensatz/Screw kit:
2x		Sechskantschraube M6x12 / hexagon screw M6x12
2x		U-Scheibe ø6,4 / washer ø6,4
1x		Anschlaggummi / rubber buffer

**DE** BENÖTIGTE WERKZEUGE  
**GB** TOOLS REQUIRED

Größe/Size 10



**DE** WICHTIG  
**GB** IMPORTANT

Beachten Sie die in Ihrem Land geltenden Zulassungsbestimmungen.  
Für den Bereich der BRD gilt: Nur für Offroad-Einsatz - kein TÜV

Die Voraussetzung für die Montage ist natürlich eine gewisse technische Erfahrung. Wenn Sie sich nicht sicher sind, wie man eine bestimmte Arbeit ausführt, sollten Sie diese Ihrer Fachwerkstatt überlassen. Ziehen sie alle zugänglichen Schrauben zuerst nur locker an. Nachdem alles montiert ist, werden die Schrauben dann auf das entsprechende Anzugsmoment festgezogen. Dadurch wird sichergestellt, dass das Produkt spannungsfrei angebaut ist. Anzugsmomente beachten! Nach der Montage alle Verschraubungen auf festen Sitz kontrollieren!

Zur Montage ist eine zweite Person hilfreich.

Of course, the assembly requires a certain technical experience. If you are not sure how to execute a determined action, you should ask your local distributor to do it. First, tighten all screws only loosely. After mounting all parts, the screws should be tightened to the torque specified. This guarantees, that the product is mounted without tension. Observe the tightening torques of the manufacturer! Control all screw connections after the assembling for tightness!

To mount this tank guard, a second person is helpful.

# Lampenschutzgitter / Headlight grilles

HONDA CRF 1000 L Africa Twin / DCT  
Baujahr 2016-2017 / date of manufacture 2016-2017

Artikel Nr. / Item-no.:

**700994 00 01** schwarz / black

HONDA CRF 1000 L Africa Twin / DCT  
ab Baujahr 2018 / from date of manufacture 2018

Artikel Nr. / Item-no.:

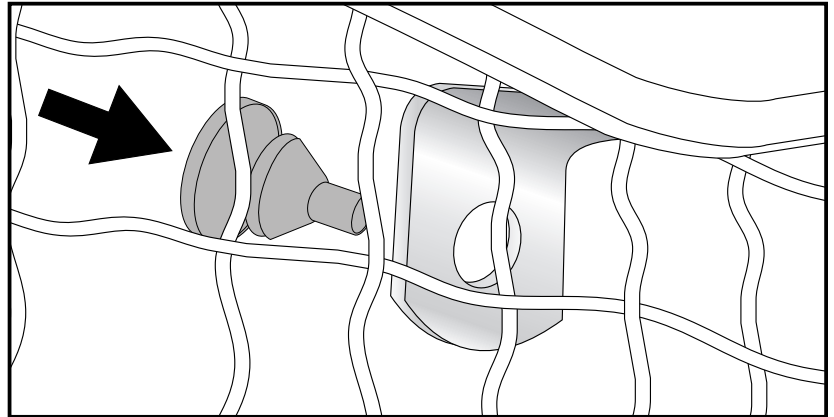
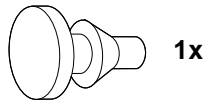
**7009512 00 01** schwarz / black



**DE** MONTAGEANLEITUNG  
**GB** MOUNTING INSTRUCTIONS

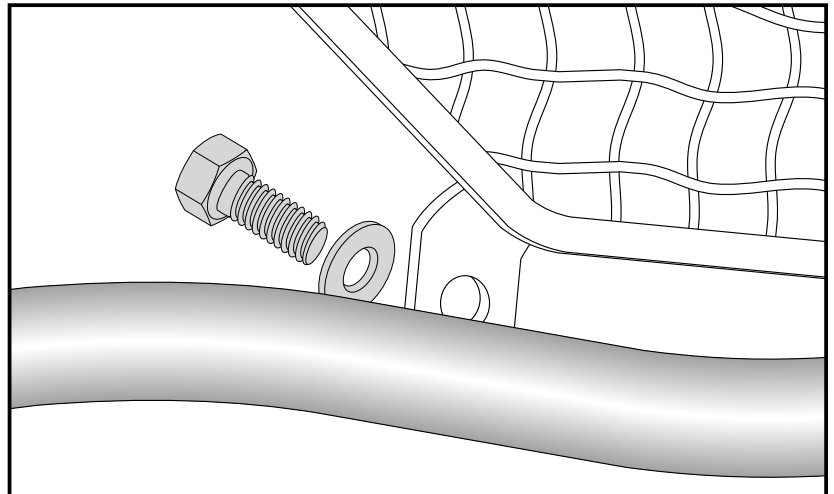
Das Anschlaggummi am oberen Halter des Lampengitters durchstecken.

Insert the rubber puffer at the top flap of the headlight grilles.



Das Lampengitter wird mit den Sechskantschrauben M6x16 sowie den U-Scheiben  $\varnothing 6,4$  direkt an den freien Gewinden an der Rückseite des Tankschutzbügels befestigt.

The grilles will be fixed with hexagonal screws M6x12 and washers  $\varnothing 6,4$  directly in the free threads on the back of the tank guard tube.



## Als weiteres Zubehör lieferbar / Also available:

Easyrack

Alurack

Seitenträger festverschraubt, schwarz / Side carrier firmly attached, black

C-Bow Halter für Weichgepäck, schwarz / C-Bow holder for softbags, black

Motorschutzbügel, schwarz / Engine guard, black

Motorschutzplatte / Skid plate

Griffschutz / Handle protection

Weiteres Zubehör auf unsere Homepage. More accessories: see our homepage.



**Hepco & Becker GmbH**  
An der Steinmauer 6  
D-66955 Pirmasens  
Germany

Tel.: +49 (0)6331 - 1453 - 100  
Fax: +49 (0)6331 - 1453 - 120  
eMail: [vertrieb@hepco-becker.de](mailto:vertrieb@hepco-becker.de)  
[www.hepco-becker.de](http://www.hepco-becker.de)