

# C-Bow Taschenhalter / Softbag holder

**TRIUMPH Tiger Explorer 1200**

(2012-2015)

Artikel Nr.: / Item-no.: 6307513 00 01



**TRIUMPH Tiger Explorer 1200 XC/X/A XR/X/T**

(2016-2021)

Artikel Nr.: / Item-no.: 6307547 00 01

**DE** INHALT  
**GB** CONTENTS

2	700007063	C-Bow schwarz	2	700007063	C-Bow black
1	700007929	Halteadapter links	1	700007929	adapter left
1	700007930	Halteadapter rechts	1	700007930	adapter right
1	700011147	Schraubensatz:	1	700011147	screw kit:
4		Zylinderschrauben M8x40	4		allen screw M8x40
8		Sechskantschraube M6x16mm	8		hexagon bolt M6x16mm
4		Alu-Distanzen ø18 x ø9 x 15 mm	4		alu spacer ø18 x ø9 x 15 mm
8		U-Scheiben Ø6,4	8		washer Ø6,4
4		U-Scheiben Ø8,4	4		washer Ø8,4

**HINWEIS:** Die Halteadapter links und rechts sind unterschiedlich breit - bitte bei der Montage beachten.  
Die hinteren Blinker verbleiben in der Originalposition.

**NOTICE while mounting:** The left and right adapters have different widths.  
The rear blinker remain in their original position.



Artikelnummern und weiteres Zubehör auf unsere Homepage.  
Item numbers and more accessories: see our homepage.



**Hepco & Becker GmbH**  
An der Steinmauer 6  
D-66955 Pirmasens  
Germany

**Tel.: +49 (0)6331 - 1453 - 100**  
**Fax: +49 (0)6331 - 1453 - 120**  
**eMail: [vertrieb@hepco-becker.de](mailto:vertrieb@hepco-becker.de)**  
**[www.hepco-becker.de](http://www.hepco-becker.de)**

# C-Bow Taschenhalter / Softbag holder

TRIUMPH Tiger Explorer 1200  
(2012-2015)

Artikel Nr.: / Item-no.: 6307513 00 01

TRIUMPH Tiger Explorer 1200 XC/X/A XR/X/T  
(2016-2021)

Artikel Nr.: / Item-no.: 6307547 00 01



**DE MONTAGEANLEITUNG**  
**GB MOUNTING INSTRUCTIONS**

## Befestigung der Halteadapter links und rechts:

Die Montage erfolgt an den unteren Verschraubungspunkten der Kofferträgerhalterung.

Die Originalschrauben entfallen.

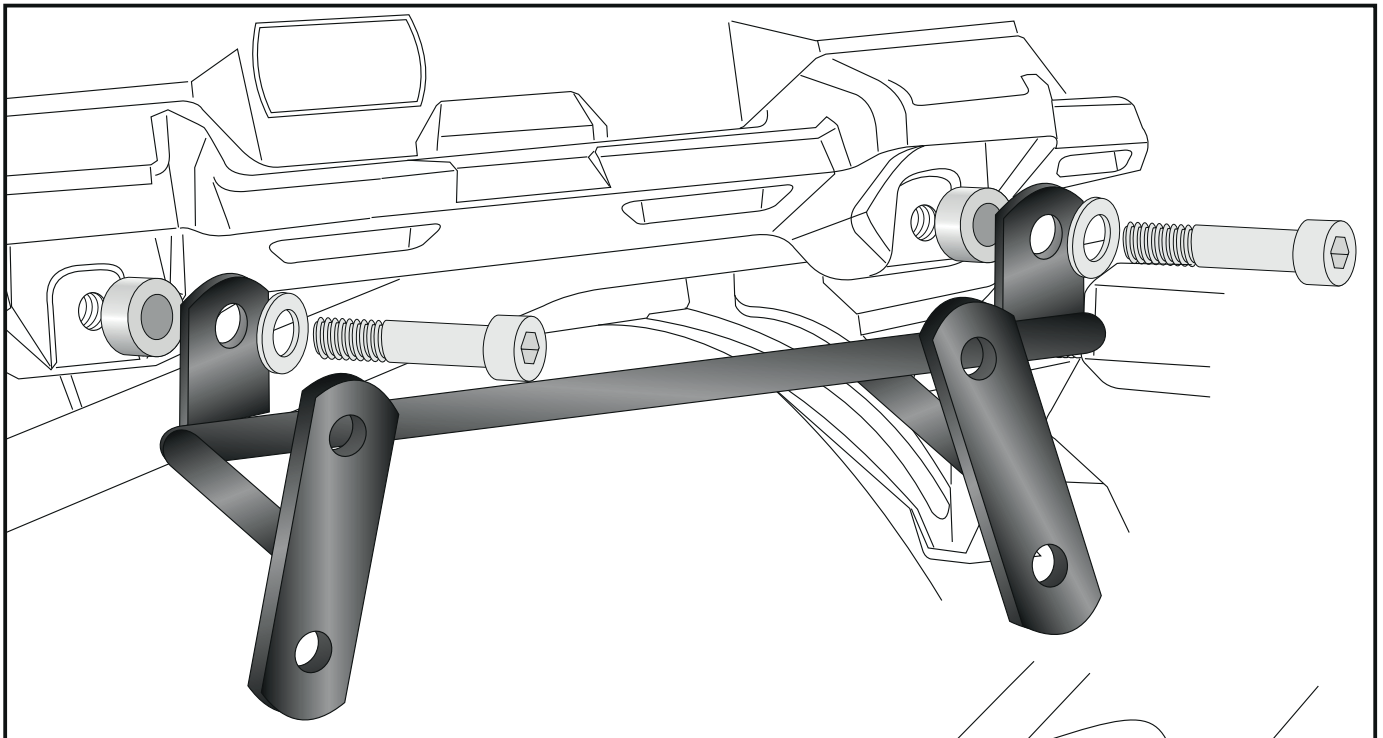
Die Halteadapter links und rechts mit den Zylinderschrauben M8x40 sowie U-Scheiben Ø8,4 anschrauben.  
Zwischen Rahmenteil und Adapter die Aludistanzen Ø18xØ9x15mm fügen.

## Fastening of the adapters left and right:

Dismantle the original screws under the insertion of the original cases left + right.

Change original screws with allen screws M8x40 and washers Ø8,4.

Sandwich spacer Ø18xØ9x15mm between adapter and frame.



## Montage der C-Bow links + rechts:

Dazu die Sechskantschrauben M6x16 und die U-Scheiben Ø6,4 verwenden.  
Nun alle Verschraubungen festziehen.

## Fastening of the C-Bow:

with hexagon bolts M6 x 16 and washers ø6,4.

Now tighten all screws and nuts.

