

Hauptständer / Centre stand

HONDA Crosstourer

(2012-2020)

Artikel Nr.: / Item-no.:

505971 00 01 schwarz/black



**HEPCO &
BECKER**

DE INHALT
GB CONTENTS

- 1 700007946 Hauptständer
- 1 700011513 Stahlbolzen $\varnothing 19 \times 170\text{mm}$
- 1 700010612 Schraubensatz:
- 1 700012923 Feder Typ 2
- 1 Spezialschraube M8 x 50mm
- 1 Karosseriescheiben $\varnothing 20 \times \varnothing 32 \times 2,5 \text{ mm}$
- 1 Sicherungssplint $\varnothing 3,2 \times 40 \text{ mm}$
- 1 U-Scheibe $\varnothing 8,4$
- 1 Anschlaggummi

- 1 700007946 center stand
- 1 700011513 steel bolt $\varnothing 19 \times 170\text{mm}$
- 1 700010612 screw kit:
- 1 700012923 spring type 2
- 1 special bolt M8 x 50mm
- 1 body washer $\varnothing 20 \times \varnothing 32 \times 2,5 \text{ mm}$
- 1 retaining pin $\varnothing 3,2 \times 40 \text{ mm}$
- 1 washer $\varnothing 8,4$
- 1 rubber

Alle beweglichen Teile einfetten. Schrauben mit Sicherungsmittel sichern

Die Voraussetzung für die Montage ist natürlich eine gewisse technische Erfahrung. Wenn Sie sich nicht sicher sind, wie man eine bestimmte Arbeit ausführt, sollten Sie diese Ihrer Fachwerkstatt überlassen. Ziehen sie alle zugänglichen Schrauben zuerst nur locker an. Nachdem alles montiert ist, werden die Schrauben dann auf das entsprechende Anzugsmoment festgezogen. Dadurch wird sichergestellt, dass das Produkt spannungsfrei angebaut ist. Anzugsmomente beachten! Nach der Montage alle Verschraubungen auf festen Sitz kontrollieren!
Zur Montage ist eine zweite Person hilfreich.

Grease all moving parts. Use liquid threadlocker to secure all screws and nuts.

Mount one side after the other, so that the handle bar position does not change! Of course, the assembly requires a certain technical experience. If you are not sure how to execute a determined action, you should ask your local distributor to do it. First, tighten all screws only loosely. After mounting all parts, the screws should be tightened to the torque specified. This guarantees, that the product is mounted without tension. Observe the tightening torques of the manufacturer! Control all screw connections after the assembling for tightness!
To mount this tank guard, a second person is helpful.



Weiteres Zubehör auf unserer Homepage. More accessories: see our homepage.



Hepco & Becker GmbH
An der Steinmauer 6
D-66955 Pirmasens
Germany

Tel.: +49 (0)6331 - 1453 - 100
Fax: +49 (0)6331 - 1453 - 120
eMail: vertrieb@hepco-becker.de
www.hepco-becker.de

Hauptständer / Centre stand

HONDA Crosstourer

(2012-2020)

Artikel Nr.: / Item-no.:

505971 00 01 schwarz/black



DE MONTAGEANLEITUNG
GB MOUNTING INSTRUCTIONS

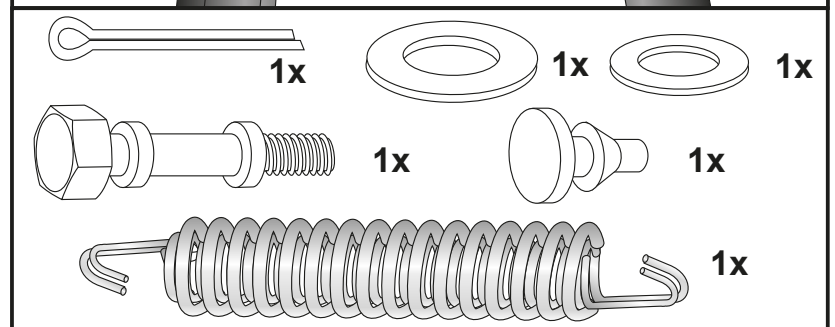
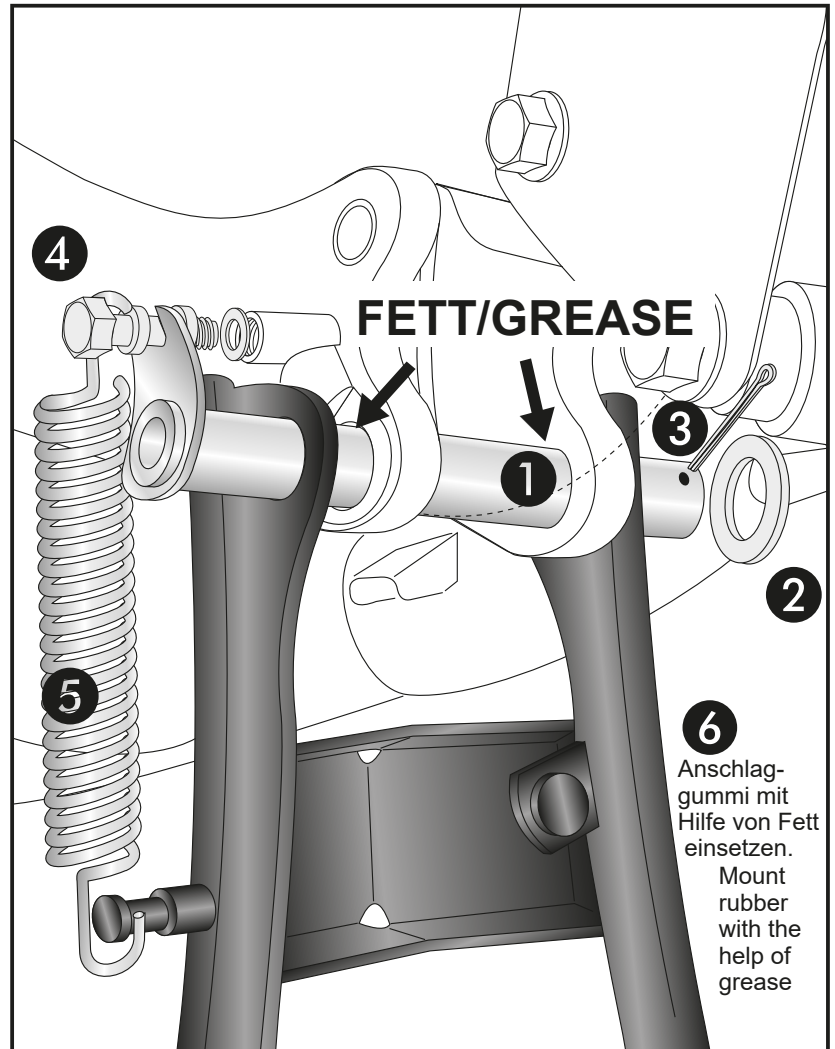
Montage des Hauptständers:

Den Hauptständer unten am Motor über die vorhandene Aufnahmen schieben.
Den Stahlbolzen von links nach rechts durchführen. (Bolzen vorher einfetten) ①
Auf der rechten Seite die U-Scheibe Ø34xØ20x2,5mm über den Bolzen ② stecken und mit dem Splint Ø3,2 x 40 mm sichern. ③
Die Spezialschraube ④ auf der linken Seite des Motorrades in das vorhandene Gewinde mit U-Scheibe ø8,4 eindrehen. Hierbei ist zu beachten, dass die Lasche des Bolzens mit aufgenommen wird.
Danach die Feder einhängen. ⑤
Wir empfehlen hierfür das als Zubehör erhältliche Federmontage-Werkzeug (Art.-Nr.: 700.030)
Hauptständer auf Funktion und Leichtgängigkeit prüfen.
Anschlaggummi mit Hilfe von Fett einsetzen. ⑥

Fastening of the centre stand:

Move the centre stand over the fixing points at the bike.
Pull through the steel bolt from the left side. ①
Grease the bolt before assembling.
At the right side: first mount the washer Ø20 x Ø34 x 3 mm ② then secure it with the retaining pin Ø3,2 x 40 mm. ③
Screw special bolt in the thread at the left side with washer ø8,4 through the cut in the shackle of the bolt. ④
Fix the spring. ⑤
We recommend our spring-mounting kit (item.-No.: 700.030)
Mount rubber with the help of grease. ⑥

1



DE ACHTUNG
GB CAUTION



Bitte kontrollieren Sie nun die Funktionalität Ihres Hauptständers und überprüfen Sie die Festigkeit aller montierten Teile. Nehmen Sie das Motorrad vom Hauptständer und kontrollieren Sie den Hauptständer nach der Montage auf das selbstständige Hochklappen in die obere Endlage. Die Kurvenfreiheit kann durch einen Hauptständer eingeschränkt werden.

Please check now the function of your centre stand and control all assembled screw connections for tightness! HEPCO & BECKER centerstands are carefully designed and tested to eliminate reductions in cornering clearance and ground clearance under most driving conditions on an unmodified stock motorcycle, and are certified to be compliant with European ABE safety standards. Use of any centre stand may reduce cornering clearance or ground clearance under extreme driving situations. The side-sway-behavior may be restricted by the centre stand.