

# Kofferträger / Side carrier

## -asymmetrische Ausführung / Asymmetrical design



### KTM 1050 Adventure

ab Baujahr 2015 / from date of manufacture 2015

### KTM 1190 Super Adventure / R

ab Baujahr 2013 / from date of manufacture 2013

### KTM 1290 Super Adventure / R / S / T

ab Baujahr 2015 / from date of manufacture 2015

**6507524 00 01** Schwarz/black

### KTM 1090 Adventure

ab Baujahr / from date of manufacture 2017

**6567556 00 01** Schwarz/black

### KTM 1090 Adventure R

ab Baujahr / from date of manufacture 2017

**6567563 00 01** Schwarz/black

DE INHALT  
GB CONTENTS

1	700008376	Kofferträger, links	1	700008376	carrier left
1	700008377	Kofferträger, rechts	1	700008377	carrier right
1	700008378	Verbindungsbügel	1	700008378	bracing bow
1	700008182	Halteadapter rechts	1	700008182	adapter right
1	700008183	Halteadapter links	1	700008183	adapter left
8		Linsenkopfschraube M 8 x 25	8		filister head screw M 8 x 25
6		Senkschrauben M8 x 35	6		countersunk screw M8 x 35
4		Zylinderschraube M 6 x 16	4		allen screw M 6 x 16
4		Lock-it Systemschraube	4		lock it screw
4		U-Scheibe ø6,4	4		washer ø6,4
16		U-Scheibe ø8,4	16		washer ø8,4
4		Selbstsichernde Mutter M6	4		self-nock nut M6
4		Selbstsichernde Mutter M8	4		self-nock nut M8
4		Sprengring ø8,4	4		lock ring ø8,4

Unsere Kofferempfehlung: Xplorer Koffer mit Topcase  
Folgende Koffer und Topcase Kombis wurden von uns getestet:  
- Junior Koffer mit Junior TC 40 (TC 55 nicht passend)  
- Journey Koffer mit Journey Topcase (TC52/TC55 nicht passend)  
- Alukoffer Standard und Topcase

Our case/ top case recommendation: Xplorer case with top case  
The following cases and top case combos have been tested by us:  
- Junior case with Junior TC 40 (TC 55 not suitable)  
- Journey case with Journey top case (TC52/TC55 not suitable)  
- Alu Standard with top case



Die Baubreite der Kofferträger beträgt 540 mm  
The width of the luggage carrier is 540 mm

# Kofferträger / Side carrier

-asymmetrische Ausführung / Asymmetrical design

KTM 1290 Super Adventure  
KTM 1190 Adventure / R  
KTM 1090 Adventure / R  
KTM 1050 Adventure

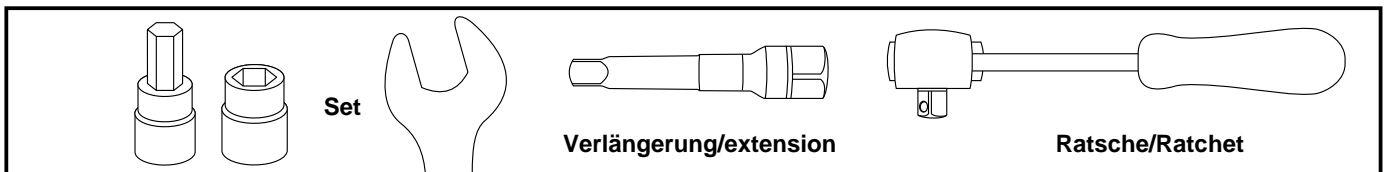


**DE** WICHTIG  
**GB** IMPORTANT

Die Voraussetzung für die Montage ist natürlich eine gewisse technische Erfahrung. Wenn Sie sich nicht sicher sind, wie man eine bestimmte Arbeit ausführt, sollten Sie diese Ihrer Fachwerkstatt überlassen. Ziehen sie alle zugänglichen Schrauben zuerst nur locker an. Nachdem alles montiert ist, werden die Schrauben dann auf das entsprechende Anzugsmoment festgezogen. Dadurch wird sichergestellt, dass das Produkt spannungsfrei angebaut ist. Anzugsmomente beachten! Nach der Montage alle Verschraubungen auf festen Sitz kontrollieren!

Of course, the assembly requires a certain technical experience. If you are not sure how to execute a determined action, you should ask your local distributor to do it. First, tighten all screws only loosely. After mounting all parts, the screws should be tightened to the torque specified. This guarantees, that the product is mounted without tension. Observe the tightening torques of the manufacturer! Control all screw connections after the assembling for tightness!

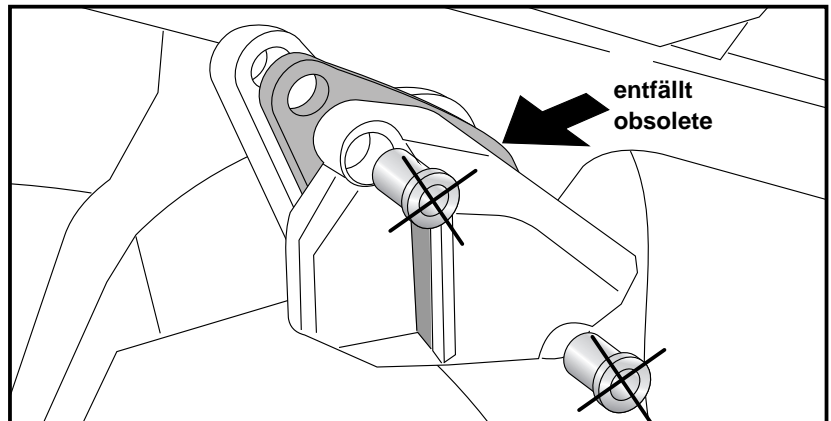
**DE** BENÖTIGTE WERKZEUGE  
**GB** TOOLS REQUIRED



**DE** HINWEIS  
**GB** NOTICE

Manche Modelle besitzen eine Distanzplatte hinter der originalen vorderen Kofferträgeraufnahme. Wenn vorhanden, muss diese entfernt werden - siehe Schritt 1. Wenn keine Distanzplatte verbaut ist, dann weiter mit Schritt 2.

Some models have a spacer plate behind the original front carrier holder. If present, it must be removed - see step 1. If no spacer plate is installed, continue with step 2.

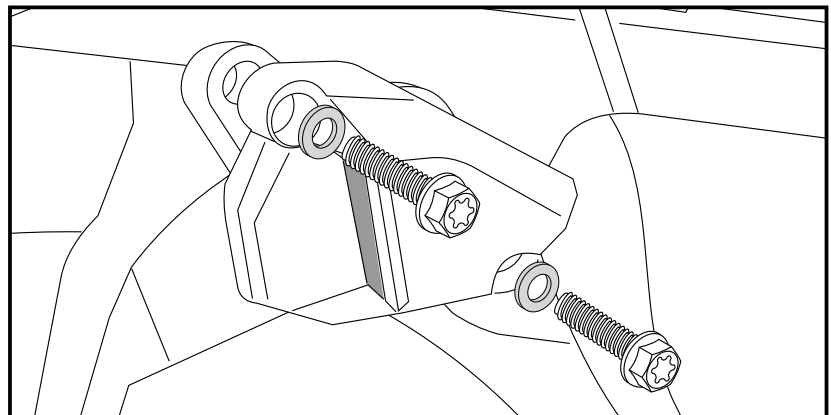


Distanzplatte und die Originalhülsen entfallen. Die Original-Kofferträgeraufnahme wird mit Originalschrauben und U-Scheiben  $\varnothing 8,4$  wieder verschraubt.

Spacer plate and the original alu spacers are obsolete. The original carrier holder is screwed again with original screws and washers  $\varnothing 8,4$ .

4x

**1**



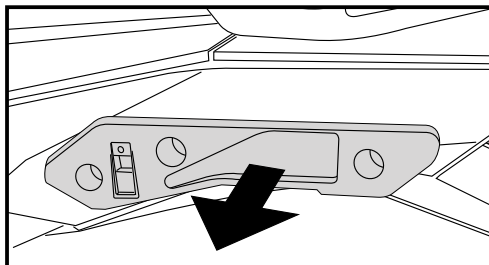
# Kofferträger / Side carrier

-asymmetrische Ausführung / Asymmetrical design

KTM 1290 Super Adventure  
KTM 1190 Adventure / R  
KTM 1090 Adventure / R  
KTM 1050 Adventure



**DE** VORBEREITUNG  
**GB** PREPARING

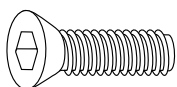


**2**

Original Halter für Kofferträger demontieren.  
Dismantle original holder for cases - it is obsolete.

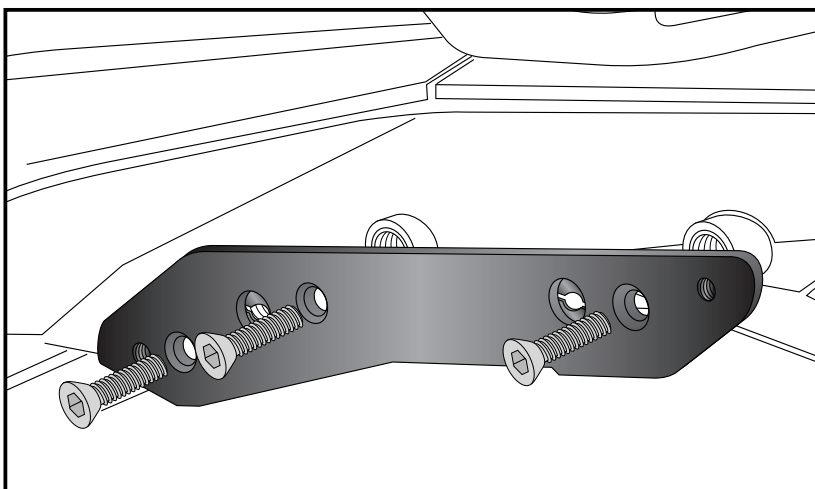
Montage der Halteadapter links  
und rechts hinten oben:  
Anstelle der Originalhalter die  
Halteadapter links und rechts mit den  
Senkschrauben M8x35 montieren.

Fastening of the top adapter left  
and right:  
instead of the original holder fix adapter  
with countersunk screws M8x35.



**6x**

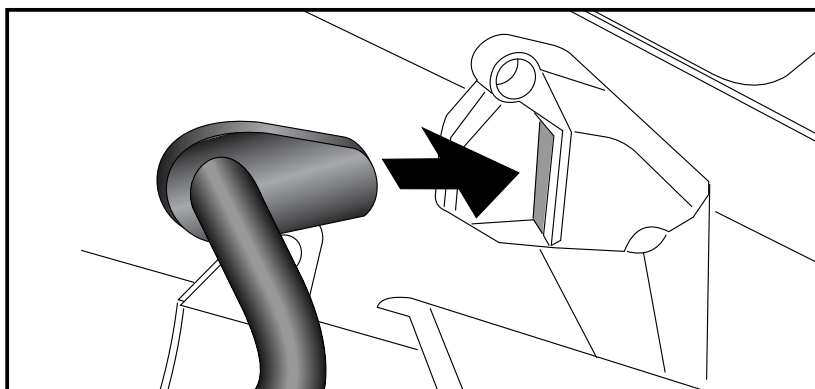
**3**



Befestigung der Kofferträger  
vorne links und rechts:  
Die vordere Lasche des Kofferträgers in  
die Original Aufnahme einschieben.

Fastening of the carriers front left+right :  
Slide the front flap of the carrier in the  
original case .

**4**



# Kofferträger / Side carrier

-asymmetrische Ausführung / Asymmetrical design

KTM 1290 Super Adventure  
 KTM 1190 Adventure / R  
 KTM 1090 Adventure / R  
 KTM 1050 Adventure



**DE** MONTAGEANLEITUNG  
**GB** MOUNTING INSTRUCTIONS

Montage der Kofferträger links / rechts: **5**  
 Die vorbereiteten Kofferträger werden an den Halteadaptern mittels der Lock it System-Schrauben befestigt.

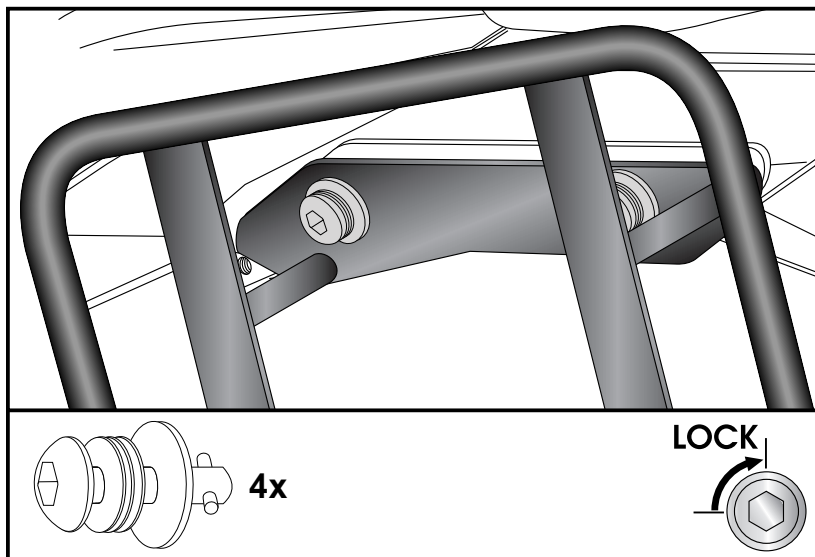
**ACHTUNG:**  
 Lock it System-Schrauben nicht überdrehen ! Langsam drehen (Viertelumdrehung) bis die Schraube fühlbar einrastet und am Anschlag anliegt.

Fastening of carrier :

The carriers will now be fixed to the adapter with Lock it -screws

**Attention !**

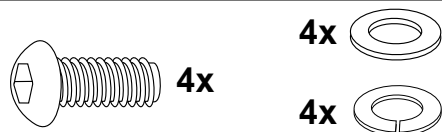
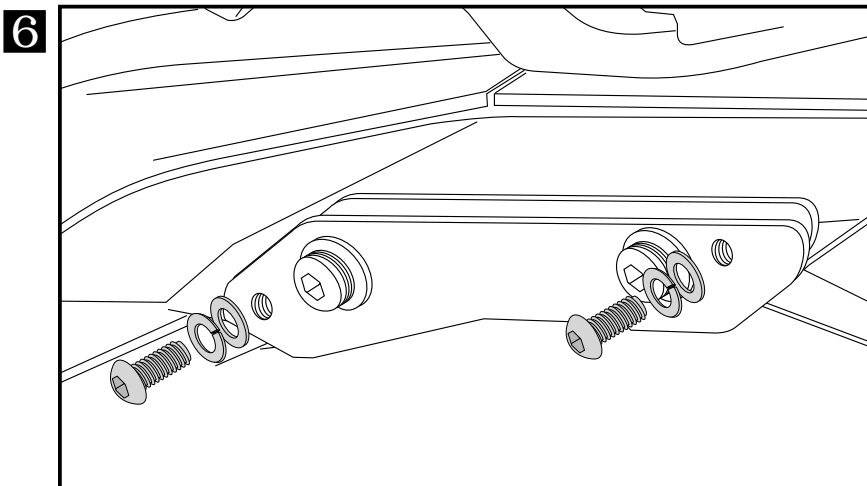
Don't overturn the Lock it screw !  
 Rotate slowly one quarter of a turn until screw engages.



Bei Bedarf (extremer Belastung) können die Kofferträger zusätzlich fest verschraubt werden.  
 Hierzu die Linsenkopfschrauben M8x20 sowie U-Scheiben ø8,4 und Sprengringe ø8,4 verwenden.

If necessary, the carriers can also be screwed.

Use filister head screws M8x20 with washers Ø8,4 and lock rings ø8,4.



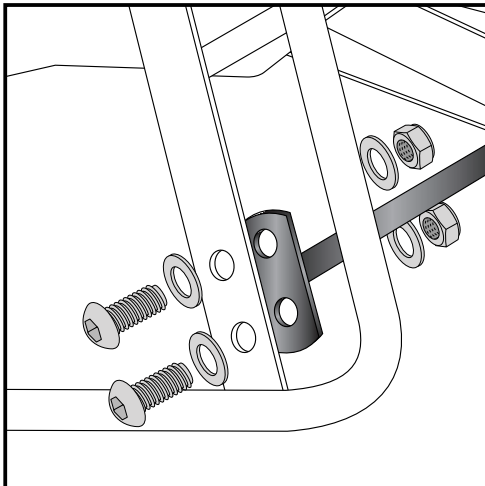
# Kofferträger / Side carrier

-asymmetrische Ausführung / Asymmetrical design

KTM 1290 Super Adventure  
 KTM 1190 Adventure / R  
 KTM 1090 Adventure / R  
 KTM 1050 Adventure



**DE MONTAGEANLEITUNG**  
**GB MOUNTING INSTRUCTIONS**



**7**

### Befestigung des Verbindungsbügels:

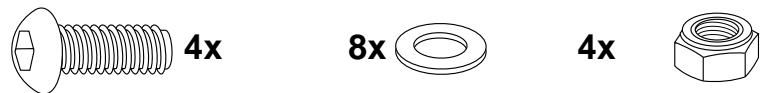
Dieser verläuft quer unterhalb des Kotflügels. Er wird an den freien Bohrungen der hinteren Lasche des Kofferträgers von hinten montiert, und mit den Linsenkopfschrauben M8x25 sowie U-Scheiben Ø8,4 und selbstsichernder Muttern M8 verschraubt. Der Träger kann abgenommen werden, ohne den Bügel zu demontieren.

### Fastening of the bracing bow:

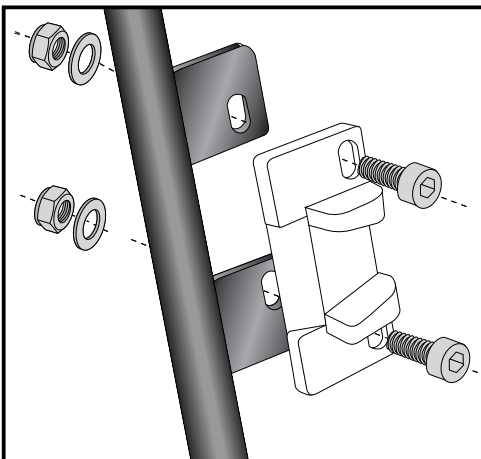
This extends transversely beneath the fender.

It will be fixed at the free borings in the side carrier with filister head screws M8x25, washers Ø8,4 and self lock nuts M8.

The carrier can be removed without removing the bracing bow.



**DE HINWEISE ZUR KOFFERMONTAGE**  
**GB HINT: ASSEMBLING SIDE CASES**



### Montage des Metalladapters zum Einhängen des Kofferhalteschlosses

**Die Metalladapter liegen den Koffern bei, nicht diesem Kofferträgerset.** Die notwendigen Schrauben zur Montage der Metalladapter am Kofferträger sind beigelegt (Zylinderschrauben M6 x 16, U-Scheiben ø6,4, selbstsichernde Muttern M6).

### Fastening of adapter to hook in the fixing lock

**The adapters are enclosed with the side cases.**

They are not included in the side carrier set.

The necessary screws for mounting the metal adapter on the carrier are part of this set.

(Allen screw M6 x 16, washer ø6,4 and self lock nut M6).



**DE ACHTUNG**  
**GB CAUTION**

Nach der Montage alle Verschraubungen auf festen Sitz kontrollieren ! Abgebaute Teile wieder montieren. Bitte beachten Sie unsere beigelegten Serviceinformationen.

Control all screw connections after the assembling for tightness! Reassemble the dismantled parts. Please notice our enclosed service information.

### Als weiteres Zubehör lieferbar / Also available:

Alurack  
 Easyrack  
 Motorschutzbügel, schwarz / Engine guard, black  
 Tankschutzbügel, schwarz / Tank guard, black  
 Motorschutzplatte / Skid plate  
 Griffschutz / Handle protection  
 Lampenschutzgitter / Headlight grilles

Weiteres Zubehör auf unsere Homepage. More accessories: see our homepage.



Hepco & Becker GmbH  
 An der Steinmauer 6  
 D-66955 Pirmasens

Tel.: +49 (0)6331 - 1453 - 100  
 Fax: +49 (0)6331 - 1453 - 120  
 eMail: [vertrieb@hepco-becker.de](mailto:vertrieb@hepco-becker.de)  
[www.hepco-becker.de](http://www.hepco-becker.de)