

**Gepäckbrücke
Alurack für Solobetrieb**

**YAMAHA XT1200Z Super Ténéré
(2010-2020)**

**Artikel-Nr.:
6704531 01 01 schwarz**

Seitenkoffer
Topcases
Gepäckträger
Lock-it System
Softbags
Aluminiumkoffer
Lederkoffer
Schutzbügel
Hauptständer
Chopper-Parts
Accessoires



Montage

Der Bausatz umfaßt die folgenden Teile:

Stück	Bestellnr.	Bezeichnung	Stück	Bestellnr.	Bezeichnung
1	700006881	bestehend aus:	4	150.885	Inbusschrauben M6 x 12
1	799.901HB	Alurack	4	150.763	Inbusschrauben M6 x 20
1	799.902HB	TC-Bügel für Alurack	4	150.164	Viereck-Scheiben 20 x 20 x ø6,4
1	799.903HB	Abdeckplatte für Rack	4	150.799	selbstsichernde Muttern M6
1	700007458	Halteblech für Alurack	4	150.809	U-Scheiben ø6,4
1	700007459	Abdeckblech	6	150.810	U-Scheiben ø8,4
2	150.938	Linsenkopfschrauben M8x20	2	150.882	Aludistanzen Ø18xØ9x10mm
2	150.891	Linsenkopfschrauben M8x25	2	150.902	Aludistanzen Ø18xØ9x60mm
2	150.894	Linsenkopfschrauben M8x35	2	150.813	Aludistanzen Ø15xØ9x15mm
2	151.315	Senkkopfschrauben M6x80	2	151.049	Aludistanzen Ø15xØ9x7mm



Gepäckbrücke
Alurack für Solobetrieb

YAMAHA XT1200Z Super Ténéré
(2010-2020)

Artikel-Nr.:
6704531 01 01 schwarz

Seitenkoffer
Topcases
Gepäckträger
Lock-it System
Softbags
Aluminiumkoffer
Lederkoffer
Schutzbügel
Hauptständer
Chopper-Parts
Accessoires

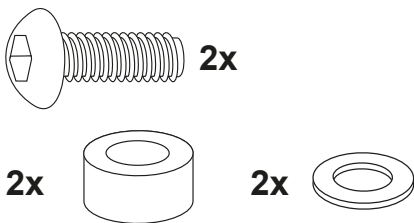


Montage

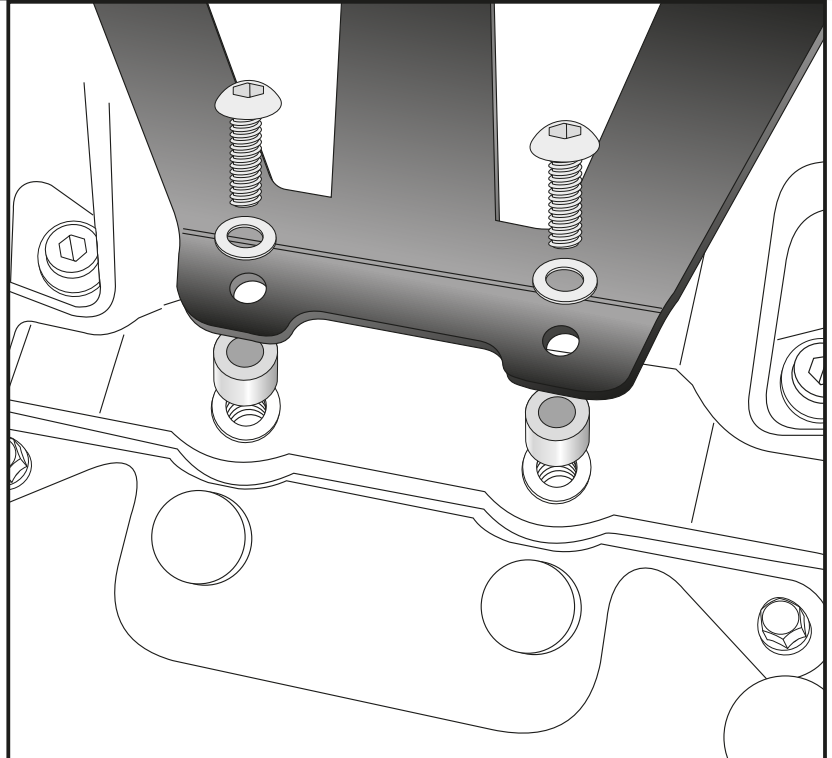
Vorbereitung:

Beide Sitzbänke abnehmen.
Handgriffe und original
Gepäckbrücke demontieren - diese
entfallen.

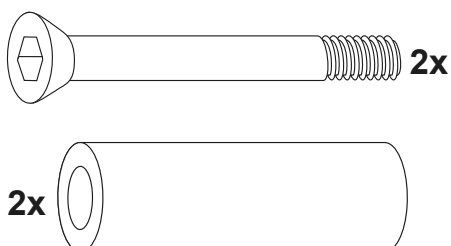
Montage des Haltebleches vorne:
mit den Linsenkopfschrauben M8x35
sowie U-Scheiben Ø8,4.
Zwischen Blech und Rahmenteil die
Aludistanzen $\varnothing 18 \times \varnothing 9 \times 10$ mm fügen.



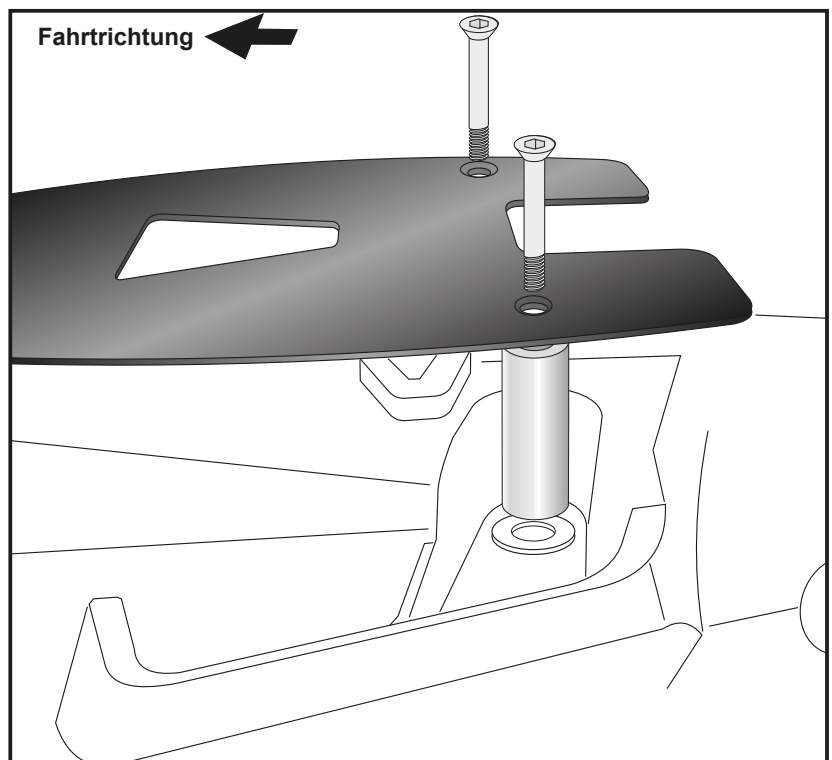
1



Montage des Haltebleches hinten:
mit den Senkkopfschrauben M6x80
Zwischen Blech und Rahmenteil die
Aludistanzen $\varnothing 18 \times \varnothing 9 \times 60$ mm fügen.



2



Gepäckbrücke
Alurack für Solobetrieb

YAMAHA XT1200Z Super Ténéré
(2010-2020)

Artikel-Nr.:
6704531 01 01 schwarz

Seitenkoffer
Topcases
Gepäckträger
Lock-it System
Softbags
Aluminiumkoffer
Lederkoffer
Schutzbügel
Hauptständer
Chopper-Parts
Accessoires

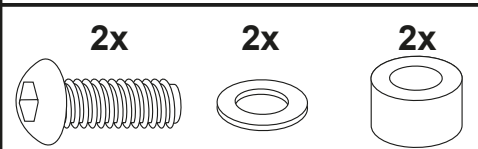


Montage

Montage des hinteren Abdeckblechs:

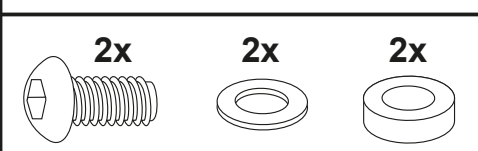
VORNE: ①

in die freien Bohrungen der Original
Brücke die Aludistanzen
Ø15xØ9x15mm einfügen.
Das Abdeckblech vorne mit den
Linsenkopfschrauben M8x25 sowie
U-Scheiben Ø8,4 verschrauben.

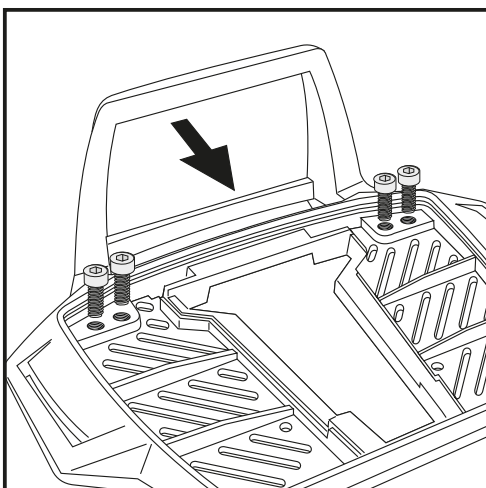
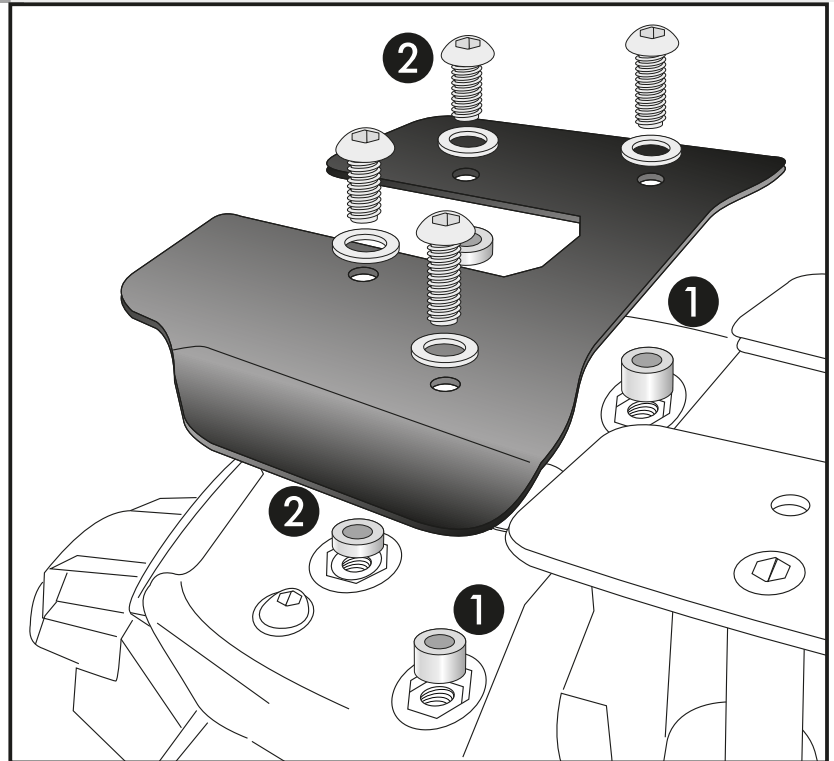


HINTEN: ②

in die freien Bohrungen der Original
Brücke die Aludistanzen Ø15xØ9x7mm
einfügen. Das Abdeckblech hinten mit
den Linsenkopfschrauben M8x20 sowie
U-Scheiben Ø8,4 verschrauben.



3



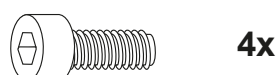
4

Vorbereitung des Aluracks:

Den beiliegenden TC-Bügel mit den Inbusschrauben 6 x 12
hinten unter dem Alurack verschrauben.

HINWEIS:

Der TC-Bügel ist nur bei Anbringung eines Hepco & Becker
Topcases erforderlich.



Gepäckbrücke
Alurack für Solobetrieb

YAMAHA XT1200Z Super Ténéré
(2010-2020)

Artikel-Nr.:
6704531 01 01 schwarz

Seitenkoffer
Topcases
Gepäckträger
Lock-it System
Softbags
Aluminiumkoffer
Lederkoffer
Schutzbügel
Hauptständer
Chopper-Parts
Accessoires

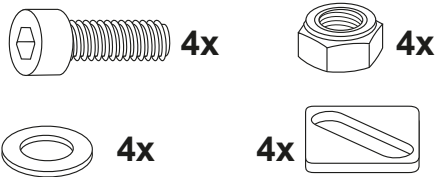


Montage

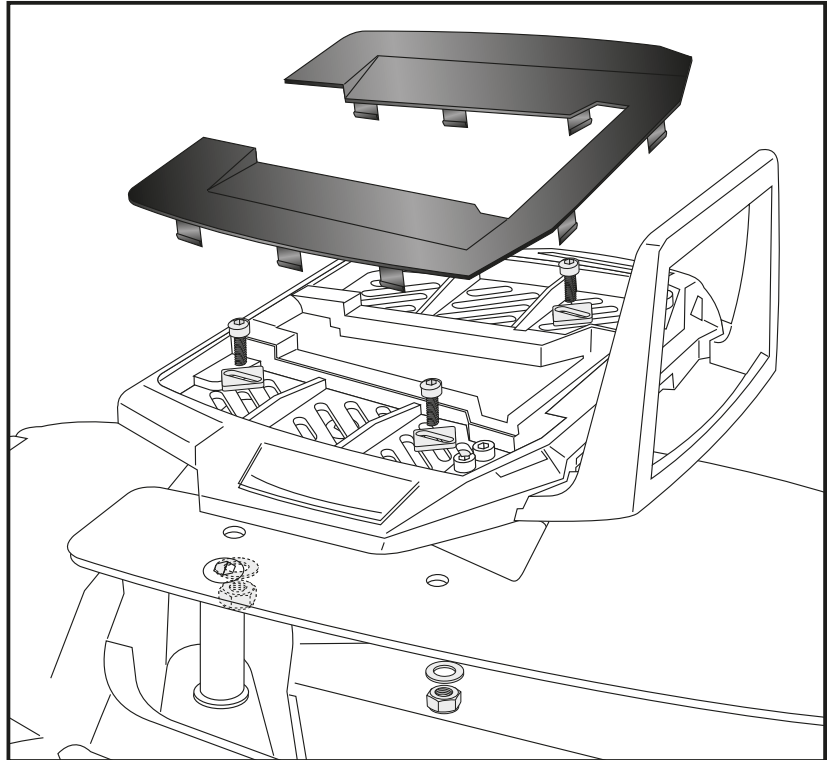
Montage des Alurack:

Das Alurack wird mit den Inbus-schrauben M6 x 20, Viereck-Scheiben 20 x 20 x ø6,4, U-Scheiben ø6,4 und selbstsichernden Muttern M6 auf dem Halblech verschraubt.

Anschließend die Kunststoffabdeckung des Aluracks montieren.



5



Gepäckbrücke
Alurack für Solobetrieb

YAMAHA XT1200Z Super Ténéré
(2010-2020)

Artikel-Nr.:
6704531 01 01 schwarz

Seitenkoffer
Topcases
Gepäckträger
Lock-it System
Softbags
Aluminiumkoffer
Lederkoffer
Schutzbügel
Hauptständer
Chopper-Parts
Accessoires



Montage

Anzugsmomente des Motorradherstellers beachten!
Nach der Montage alle Verschraubungen auf festen Sitz kontrollieren!
Bitte beachten Sie unsere beigefügten Serviceinformationen.

Als weiteres Zubehör lieferbar:

Topcaseträger Alurack	6504531 01 01
Lock-it Kofferträger	6504531 00 01
Motorschutzbügel	5014531
Tankschutzbügel	5024531
Microflooder Scheinwerfer	7304531
Lampenschutzgitter	7004531
Motorschutzplatte	8104531
Adapterkit Motorschutz	700007408 (bei Montage mit Yamaha Zubehörsturzbügel)
Kardanmanschetenschutz	4204531- 01
Wasserpumpenschutz	4204531- 02
Kardanschutzhülse	4204531- 03
Schutz f. Bremsflüssigkeitsbehälter	4204531- 04

Weiteres Zubehör in Vorbereitung:

Scheibenverstellung/Griffschutz/Lenkererhöhung/Navihalterung/ Handhebel etc.



Hepco & Becker GmbH
An der Steinmauer 6

D-66955 Pirmasens

Tel.: +49 (0)6331 - 1453 - 100

Fax: +49 (0)6331 - 1453 - 120

eMail: vertrieb@hepco-becker.de

www.hepco-becker.de

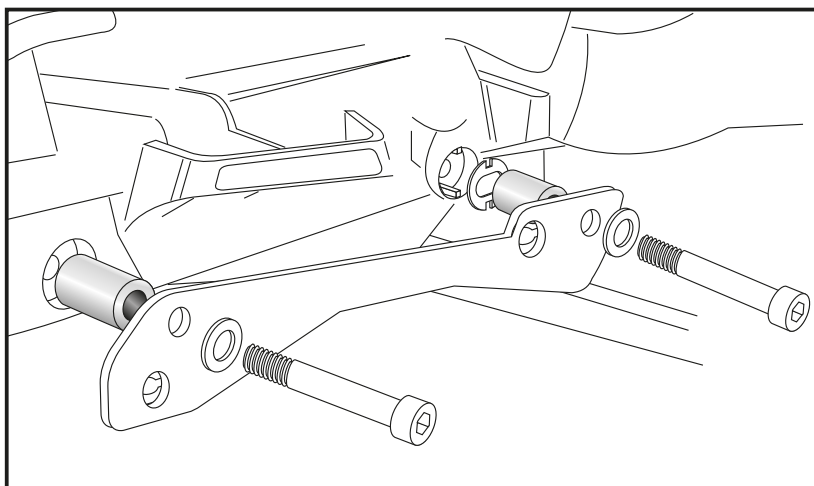
Hinweis:

Bei zusätzlichem Anbau von Lock-it Trägern müssen bei Montage der Lock-it Halteadapter oben links und rechts andere Aludistanzen verwendet werden.

Links $\varnothing 25 \times \varnothing 11 \times 50 \text{mm}$
(anstelle von $\varnothing 25 \times \varnothing 11 \times 30 \text{mm}$)

Rechts $\varnothing 25 \times \varnothing 11 \times 35 \text{mm}$
(anstelle von $\varnothing 25 \times \varnothing 11 \times 15 \text{mm}$)

Diese können bei uns angefordert werden.



Rear rack
Alurack instead of pillion seat

YAMAHA XT1200Z Super Ténéré
(2010-2020)

Item - No.:
6704531 01 01 black

Side cases
Top cases
luggage frames
Lock-it system
Softbags
Aluminium luggage
Leather luggage
Protection bars
Center stands
Chopper parts
Accessories



Assembling instructions

The kit includes the following parts:

Quant	item no.	description		Quant	item no.	description
1	700006881	contains:		4	150.885	allen screw M6 x 12
	1	799.901HB	Alurack	4	150.763	allen screw M6 x 20
	1	799.902HB	bow for Alurack	4	150.164	special washer 20 x 20 x ø6,4
	1	799.903HB	plastic cover for rack	4	150.799	self-lock nut M6
1	700007458	adapter plate for alurack		4	150.809	washer ø6,4
1	700007459	cover plate		6	150.810	washer ø8,4
2	150.938	filister head screw M8x20		2	150.882	alu spacer Ø18xØ9x10mm
2	150.891	filister head screw M8x25		2	150.902	alu spacer Ø18xØ9x60mm
2	150.894	filister head screw M8x35		2	150.813	alu spacer Ø15xØ9x15mm
2	151.315	countersunk head allen screw M6x80		2	151.049	alu spacer Ø15xØ9x7mm



Rear rack
Alurack instead of pillion seat

YAMAHA XT1200Z Super Ténéré
(2010-2020)

Item - No.:
6704531 01 01 black

Side cases
Top cases
Luggage frames
Lock-it system
Softbags
Aluminium luggage
Leather luggage
Protection bars
Center stands
Chopper parts
Accessories



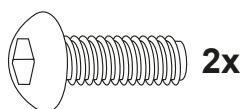
Assembling instructions

Preparing:

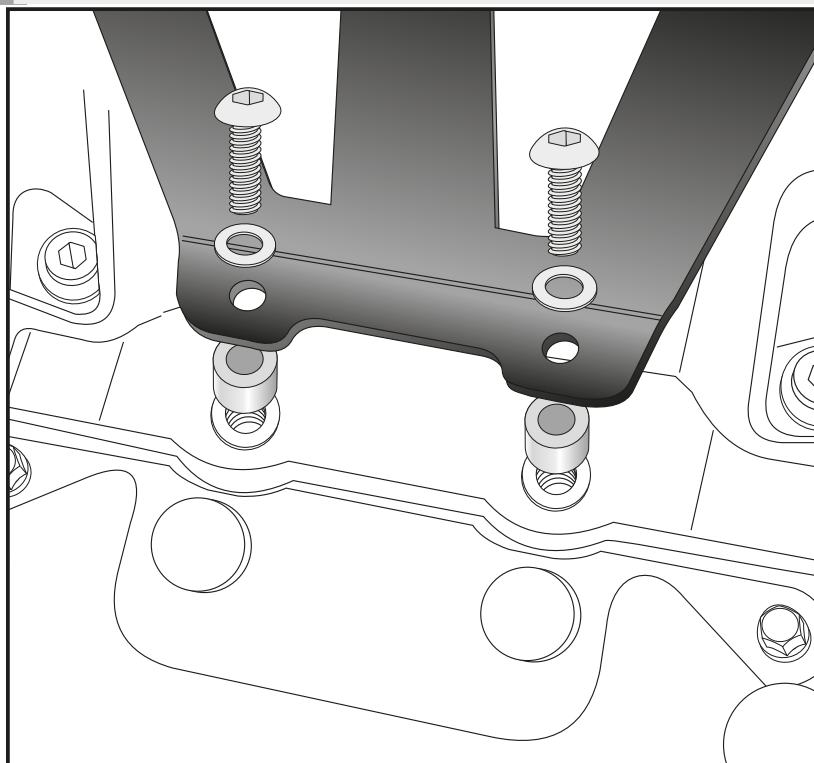
Dismantle seats.
Dismantle handle bars and the original rear rack - they are obsolete.

Fastening of the adapter plate for alurack front:

with filister head screws M8x35 with washers $\varnothing 8,4$.
Sandwich spacer $\varnothing 18 \times \varnothing 9 \times 10$ mm.



1

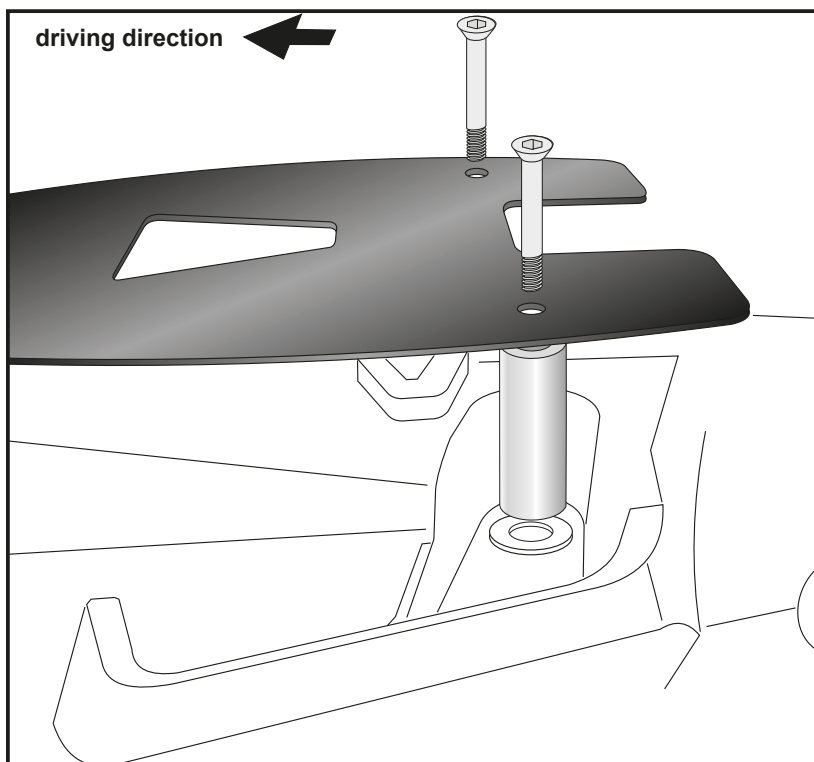


Fastening of the adapter plate for alurack rear:

with countersunk head allen screws M6x80
Sandwich spacer $\varnothing 18 \times \varnothing 9 \times 60$ mm.



2



Rear rack
Alurack instead of pillion seat

YAMAHA XT1200Z Super Ténéré
(2010-2020)

Item - No.:
6704531 01 01 black

Side cases
Top cases
luggage frames
Lock-it system
Softbags
Aluminium luggage
Leather luggage
Protection bars
Center stands
Chopper parts
Accessories

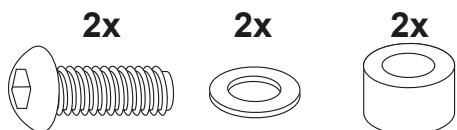


Assembling instructions

Fastening of the rear cover plate:

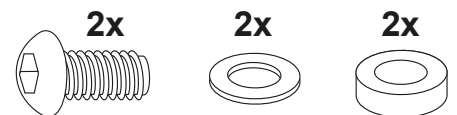
FRONT: ①

in the free fixing points of the original rack. Sandwich spacer $\text{Ø}15 \times \text{Ø}9 \times 15 \text{ mm}$. To fix, use filister head screws M8x25 with washers $\text{Ø}8,4$.

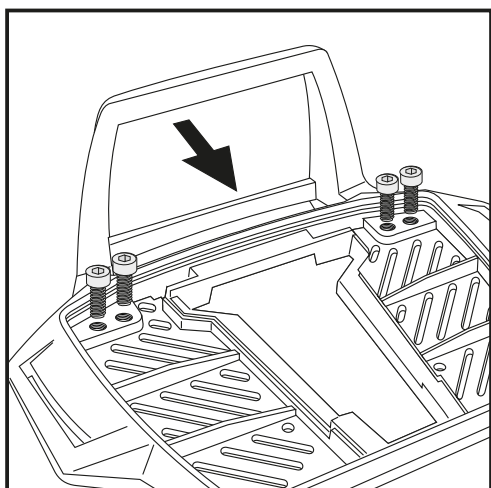
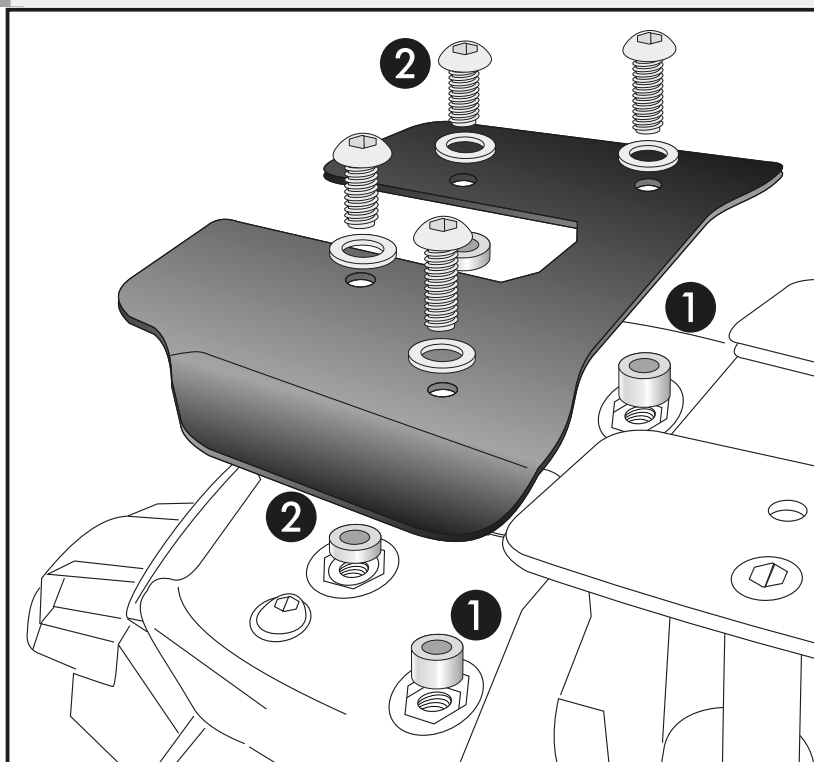


REAR: ②

in the free fixing points of the original rack. Sandwich spacer $\text{Ø}15 \times \text{Ø}9 \times 7 \text{ mm}$. To fix, use filister head screws M8x20 with washers $\text{Ø}8,4$.



3

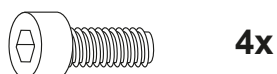


4

Fastening of the bow for the rack:

Fix the bow to the rack with allen screws M6 x 12.

NOTICE:
The bow is only needed in use with a Hepco & Becker topcase.



Rear rack
Alurack instead of pillion seat

YAMAHA XT1200Z Super Ténéré
(2010-2020)

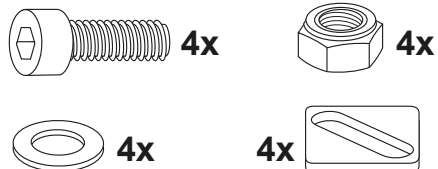
Item - No.:
6704531 01 01 black



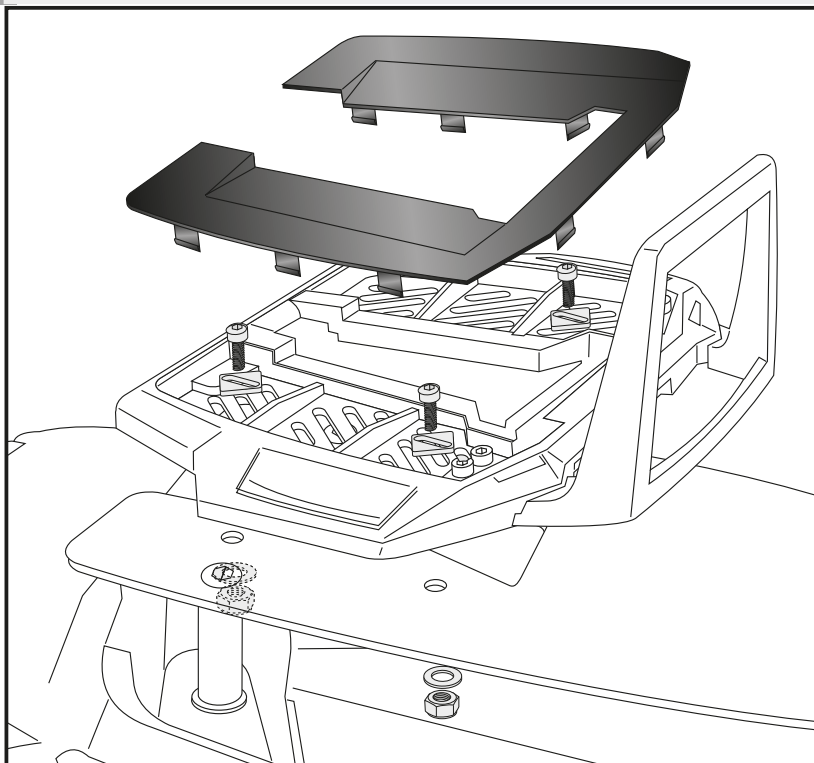
Assembling instructions

Fastening of the Alurack:
with allen screws M6 x 20, special
washer
20 x 20 x ø6,4, washers ø6,4 and
self-lock nuts M6.

Mount the plastic cover.



5



Rear rack
Alurack instead of pillion seat

YAMAHA XT1200Z Super Ténéré
(2010-2020)

Item - No.:
6704531 01 01 black



Assembling instructions

**Control all screw connections after the assembling for tightness!
Please notice our enclosed service information.**

Also available:

Alurack	6504531 01 01	
Lock-it side carrier	6504531 00 01	
Engine guard	5014531	
Tank guard	5024531	
Microflooder lights	7304531	
Headlight grille	7004531	
Engine protection plate	8104531	
Adapterkit for 810.4531	700007408	(to mount it together with the original accessory Yamaha crash bar)
Kardan protection	4204531- 01	
Water pump protection	4204531- 02	
Kardan sleeve protection	4204531- 03	
Break fluid container protection	4204531- 04	

More accessories are in progress.



Hepco & Becker GmbH
An der Steinmauer 6
66955 Pirmasens
Germany

Tel.: +49 6331 - 1453 - 100
Fax: +49 6331 - 1453 - 120
eMail: vertrieb@hepco-becker.de
www.hepco-becker.de

Notice:

when mounting this rack together with a Lock-it carrier you have to use the other spacers, not the ones which are included in the Lock-it carrier kit.

Use:

Left Ø25xØ11x50mm
(instead of Ø25xØ11x30mm)

Right Ø25xØ11x35mm
(instead of Ø25xØ11x15mm)

Ask us for these parts - they are not included in this kit.

