

Heckschutzbügel / Rear protection bar

HONDA CBR 500 R
(2013-2015)

Artikel Nr.: / Item-no.:

504980 00 05 anthrazit/anthracite

HONDA CB 500 F
(2013-2015)

Artikel Nr.: / Item-no.:

504977 00 05 anthrazit/anthracite

HONDA CB 500 X
(2013-2016)

Artikel Nr.: / Item-no.:

504978 00 05 anthrazit/anthracite

HONDA CB 500 X
(2017-2018)

Artikel Nr.: / Item-no.:

5049503 00 05 anthrazit/anthracite

HONDA CB 500 X
(2019-2023)

Artikel Nr.: / Item-no.:

5049514 00 05 anthrazit/anthracite



DE INHALT
GB CONTENTS

1	700008164	Heckschutzbügel	1	700008164	Rear protection bar
1	700011511	Schraubensatz:	1	700011511	Screw kit:
4		Zylinderschraube M8 x 30	4		allen screw M8 x 30
4		U-Scheibe ø8,4	4		washer ø8,4
2		Aludistanz Ø15xØ9x10mm	2		alu spacer Ø15xØ9x10mm
2		Aludistanz Ø15xØ9x7mm	2		alu spacer Ø15xØ9x7mm



Die Voraussetzung für die Montage ist natürlich eine gewisse technische Erfahrung. Wenn Sie sich nicht sicher sind, wie man eine bestimmte Arbeit ausführt, sollten Sie diese Ihrer Fachwerkstatt überlassen. Ziehen sie alle zugänglichen Schrauben zuerst nur locker an. Nachdem alles montiert ist, werden die Schrauben dann auf das entsprechende Anzugsmoment festgezogen. Dadurch wird sichergestellt, dass das Produkt spannungsfrei angebaut ist. Anzugsmomente beachten! Nach der Montage alle Verschraubungen auf festen Sitz kontrollieren! Zur Montage ist eine zweite Person hilfreich.

Of course, the assembly requires a certain technical experience. If you are not sure how to execute a determined action, you should ask your local distributor to do it. First, tighten all screws only loosely. After mounting all parts, the screws should be tightened to the torque specified. This guarantees, that the product is mounted without tension. Observe the tightening torques of the manufacturer! Control all screw connections after the assembling for tightness! To mount this guard, a second person is helpful.

Weiteres Zubehör auf unserer Homepage. More accessories: see our homepage.



Hepco & Becker GmbH
An der Steinmauer 6
D-66955 Pirmasens
Germany

Tel.: +49 (0)6331 - 1453 - 100
Fax: +49 (0)6331 - 1453 - 120
eMail: vertrieb@hepco-becker.de
www.hepco-becker.de

Heckschutzbügel / Rear protection bar

HONDA CBR 500 R
(2013-2015)

Artikel Nr.: / Item-no.:

504980 00 05 anthrazit/anthracite

HONDA CB 500 F
(2013-2015)

Artikel Nr.: / Item-no.:

504977 00 05 anthrazit/anthracite

HONDA CB 500 X
(-2016)

Artikel Nr.: / Item-no.:

504978 00 05 anthrazit/anthracite

HONDA CB 500 X
(2017-2018)

Artikel Nr.: / Item-no.:

5049503 00 05 anthrazit/anthracite

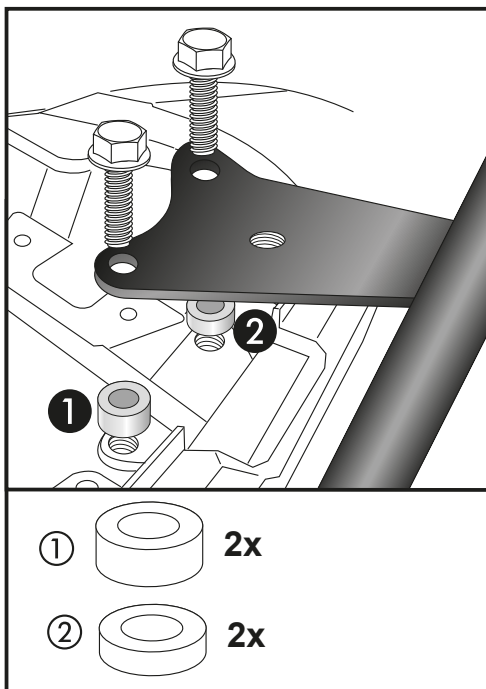
HONDA CB 500 X
(2019-)

Artikel Nr.: / Item-no.:

5049514 00 05 anthrazit/anthracite



DE MONTAGEANLEITUNG
GB MOUNTING INSTRUCTIONS



1

Vorbereitung:

Sitzbank abnehmen, Original Haltegriffe demontieren (entfallen)
Montage des Heckschutzbügels oben:

An den freien Originalbohrungen des Haltebügels.

Vordere Bohrung: ①

mit den Originalschrauben. Zwischen Adapter und Rahmen die Aludistanzen Ø15xØ9x10mm fügen.

Hintere Bohrung: ②

mit den Originalschrauben. Zwischen Adapter und Rahmen die Aludistanzen Ø15x9x7mm fügen.

Preparing:

Dismantle seat. Dismantle the original handlebars - they are obsolete.

Fastening of the rear guard left and right top:

at the free borings of the handle bars.

Front: ①

with original screws. Add alu spacer Ø15xØ9x10mm between adapter and frame.

Rear: ②

with original screws. Add alu spacer Ø15xØ9x7mm between adapter and frame.

Montage des Heckschutzbügels vorne links und rechts:

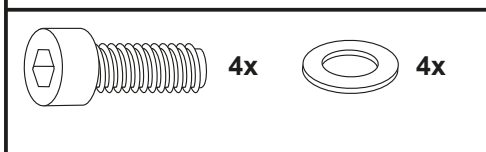
Halter der Soziusraste demontieren.

Der Heckschutzbügel wird zwischen Rahmen und Halter mit den Zylinderschrauben M8x30 sowie U-Scheiben Ø8,4 montiert.

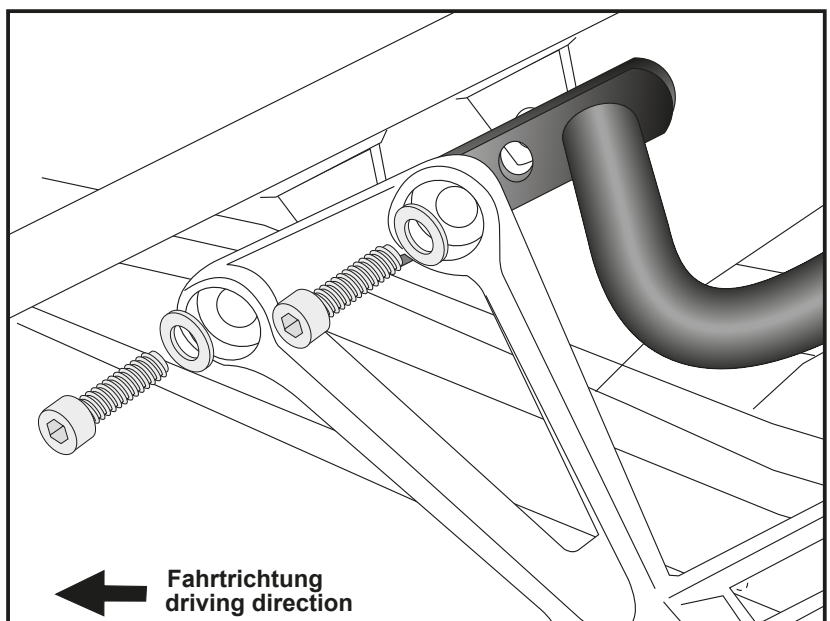
Fastening of the rear guard front left+right:

Dismantle footrest bracket.

The rear guard will be fixed between the footrest bracket and the frame. Use allen screws M8 x 30 with washers ø8,4.



2



DE ACHTUNG
GB CAUTION

Nach der Montage alle Verschraubungen auf festen Sitz kontrollieren! Abgebaute Teile wieder montieren. Bitte beachten Sie unsere beigelegten Serviceinformationen.

Control all screw connections after the assembling for tightness! Reassemble the dismantled parts. Please notice our enclosed service information.