

Motorschutzbügel/ Engine guard

DUCATI Scrambler 800

(2015-2018)

Artikel Nr.: / Item-no.: **5017530 00 01** schwarz/black

DUCATI Scrambler Sixty 2

(2016-)

Artikel Nr.: / Item-no.: **5017538 00 01** schwarz/black



DE EINSCHRÄNKUNG
GB LIMITATION

Nicht passend für Scrambler Desert Sled. Hierfür passend 5017574 00 01
Not suitable for Scrambler Desert Sled. For these 5017574 00 01 fits.



DE WICHTIG
GB IMPORTANT

Beachten Sie die in Ihrem Land geltenden Zulassungsbestimmungen.

Für den Bereich der BRD gilt: Ein Eintrag in die Fahrzeugpapiere ist nicht erforderlich.

Die Voraussetzung für die Montage ist natürlich eine gewisse technische Erfahrung. Wenn Sie sich nicht sicher sind, wie man eine bestimmte Arbeit ausführt, sollten Sie diese Ihrer Fachwerkstatt überlassen. Ziehen sie alle zugänglichen Schrauben zuerst nur locker an. Nachdem alles montiert ist, werden die Schrauben dann auf das entsprechende Anzugsmoment festgezogen. Dadurch wird sichergestellt, dass das Produkt spannungsfrei angebaut ist. Anzugsmomente beachten! Nach der Montage alle Verschraubungen auf festen Sitz kontrollieren!
Zur Montage ist eine zweite Person hilfreich.

Of course, the assembly requires a certain technical experience. If you are not sure how to execute a determined action, you should ask your local distributor to do it. First, tighten all screws only loosely. After mounting all parts, the screws should be tightened to the torque specified. This guarantees, that the product is mounted without tension. Observe the tightening torques of the manufacturer! Control all screw connections after the assembling for tightness!
To mount this tank guard, a second person is helpful.

Weiteres Zubehör auf unsere Homepage. More accessories: see our homepage.



Hepco & Becker GmbH
An der Steinmauer 6
D-66955 Pirmasens
Germany

Tel.: +49 (0)6331 - 1453 - 100
Fax: +49 (0)6331 - 1453 - 120
eMail: vertrieb@hepco-becker.de
www.hepco-becker.de

Motorschutzbügel/ Engine guard

DUCATI Scrambler 800 (2015-2018)

Artikel Nr.: / Item-no.: **5017530 00 01** schwarz/black

DUCATI Scrambler Sixty 2 (2016-)

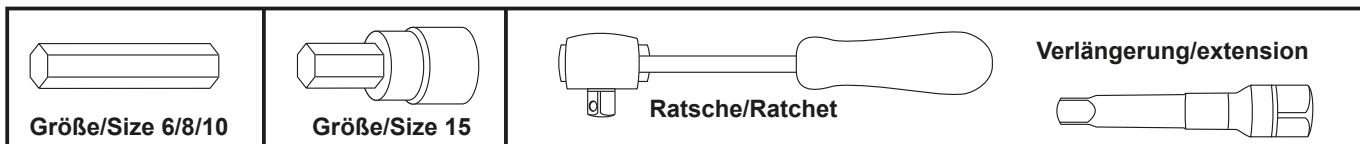
Artikel Nr.: / Item-no.: **5017538 00 01** schwarz/black



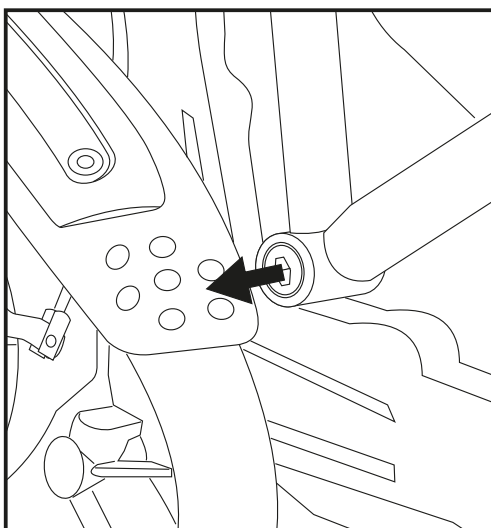
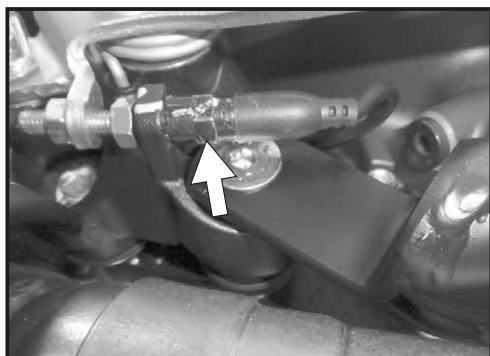
DE INHALT GB CONTENTS

1	700009050	Motorschutzbügel links schwarz	1	700009050	Engine guard left black
1	700009051	Motorschutzbügel rechts schwarz	1	700009051	Engine guard right black
1	700009052	Schraubensatz:	1	700009052	Screw kit:
	1x	Zylinderschraube M10x70		1x	allen screw M10x70
	1x	Zylinderschraube M12x350		1x	allen screw M12x350
	1x	Senkkopfschraube M10x60		1x	countersunk screw M10x60
	1x	U-Scheibe ø10,4		1x	washer ø10,4
	2x	Stahldistanz ø13xø10,3x19		2x	steel spacer ø13xø10,3x19
	2x	Aludistanz ø25xø11x17		2x	alu spacer ø25xø11x17
	2x	Aludistanz ø20xø13x10		2x	alu spacer ø20xø13x10
	1x	Kunststoffstopfen ø15		1x	plastic plug ø15
	1x	Verbindungsstück Ø25		1x	connector Ø25

DE BENÖTIGTE WERKZEUGE GB TOOLS REQUIRED



DE VORBEREITUNG GB PREPARING



Bitte beachten:
der rechte Motorschutzbügel muss zuerst montiert werden.

Vorbereitung rechte Seite:

Originalschraube der unteren Motoraufhängung hinter dem Bremslichtschalter demontieren. Originalschraube entfällt. Hierzu zuerst den Bremslichtschalter demontieren. Er wird an der markierten Stelle gelöst.

Originalschraube an der oberen Motoraufhängung demontieren. Originalschraube entfällt.

ACHTUNG:
beim Entfernen der Schraube senkt sich der Motorblock ab. Der Motorblock sollte vorher unterbaut werden, z.B. mit einem Wagenheber.

Please note: the right engine guard has to be mounted first.

Preparing right side:

Dismantle the lower engine bolting screw behind the brake light switch. Original screw is obsolete. For this purpose, first disassemble the brake light switch. Unscrew it at the marked point.

Dismantle the original top engine bolt. Original screw is obsolete.

DANGER:
When removing the screw the engine block lowers. The engine block should be underpinned previously, for example, with a jack.

Motorschutzbügel/ Engine guard

DUCATI Scrambler 800 (2015-2018)

Artikel Nr.: / Item-no.: **5017530 00 01** schwarz/black

DUCATI Scrambler Sixty 2 (2016-)

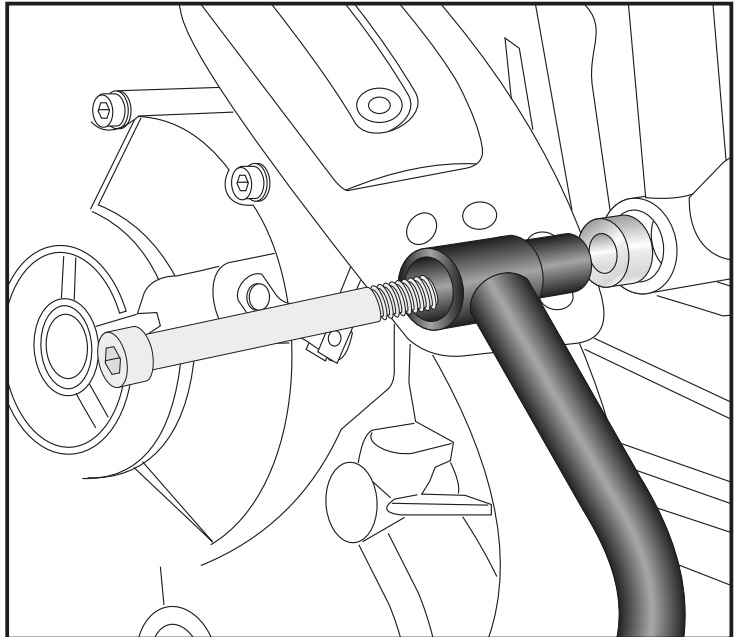
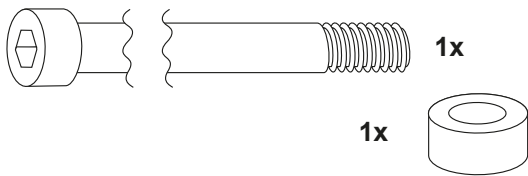
Artikel Nr.: / Item-no.: **5017538 00 01** schwarz/black



DE MONTAGEANLEITUNG GB MOUNTING INSTRUCTIONS

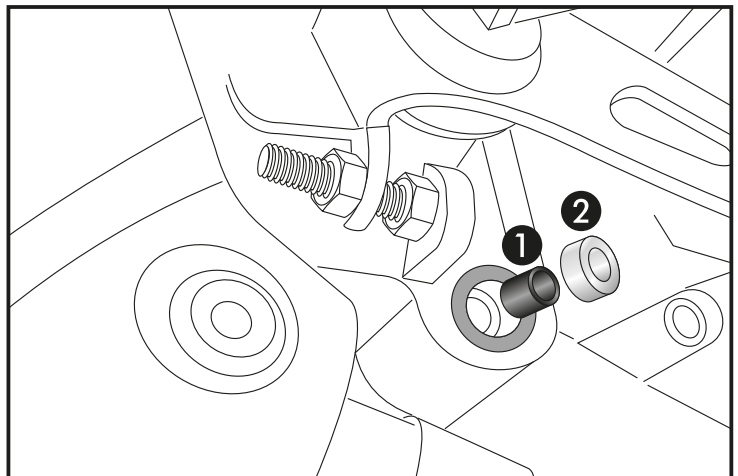
1 Montage des Motorschutzbügels rechts oben:
An der Motoraufhängung. Zylinderschraube M12 x 350 durch Motorschutzbügel und Aufhängung durchstecken. Zwischen Motorschutz-bügel und Rahmen die Aludistanz $\varnothing 20 \times \varnothing 13 \times 10$ einfügen.

Fastening of the engine guard right top:
At the engine bolting. Stick the allen screw M12 x 350 through engine guard and suspension. Add alu spacer $\varnothing 20 \times \varnothing 13 \times 10$ between frame and engine guard.



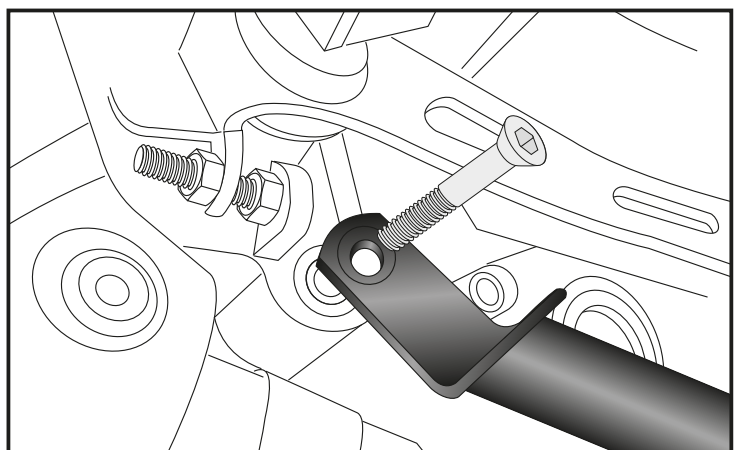
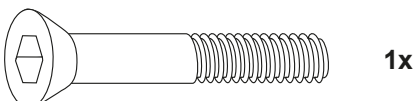
2 Montage des Motorschutzbügels rechts unten:
An der unteren Motoraufhängung.
Zuerst die Stahldistanz ① $\varnothing 13 \times \varnothing 10,3 \times 19$ in das Gummilager einsetzen, danach die Aludistanz $\varnothing 25 \times \varnothing 11 \times 17$. ②

Fastening of the engine guard bottom:
At the engine bolting.
First, insert the steel spacer ① $\varnothing 13 \times \varnothing 10,3 \times 19$ into the rubber bearing, then the alu spacer ② $\varnothing 25 \times \varnothing 11 \times 17$.



3 Montage des Motorschutzbügels rechts unten:
Den Motorschutzbügel mit der Senkkopfschraube M10x60 befestigen.

Fastening of the engine guard bottom:
With countersunk screw M10x60 over the alu spacer.



Motorschutzbügel/ Engine guard

DUCATI Scrambler 800 (2015-2018)

Artikel Nr.: / Item-no.: **5017530 00 01** schwarz/black



DUCATI Scrambler Sixty 2 (2016-)

Artikel Nr.: / Item-no.: **5017538 00 01** schwarz/black

DE MONTAGEANLEITUNG GB MOUNTING INSTRUCTIONS

Vorbereitung linke Seite:

Originalschraube der unteren Motor-aufhängung hinter dem Schalthebel demontieren. Originalschraube entfällt.

Montage des Motorschutzbügels links unten:

An der unteren Motoraufhängung. Zuerst ① die Stahldistanz $\varnothing 13 \times 10,3 \times 19$ in das Gummilager einsetzen, danach die Aludistanz $\varnothing 25 \times \varnothing 11 \times 17$. ②

Links oben: ③

Die Aludistanz $\varnothing 20 \times \varnothing 13 \times 10$ auf das überstehende Gewinde in den Rahmen schieben.

Preparing left side:

Dismantle the lower engine bolting screw behind the gear lever. Original screw is obsolete.

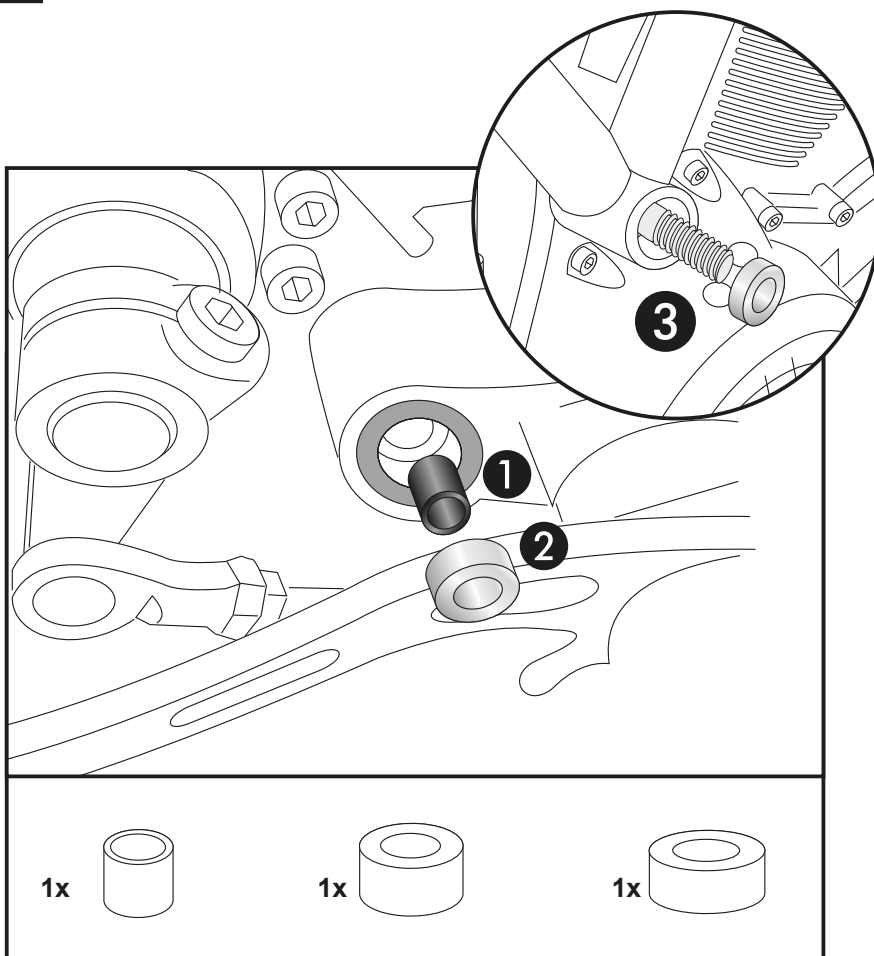
Fastening of the engine guard bottom:

At the engine bolting. First, insert the steel spacer ① $\varnothing 13 \times 10,3 \times 19$ into the rubber bearing, then the alu spacer $\varnothing 25 \times \varnothing 11 \times 17$. ②

Left top: ③

Push alu spacer $\varnothing 20 \times \varnothing 13 \times 10$ over the thread of the screw.

4



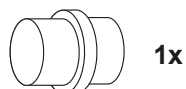
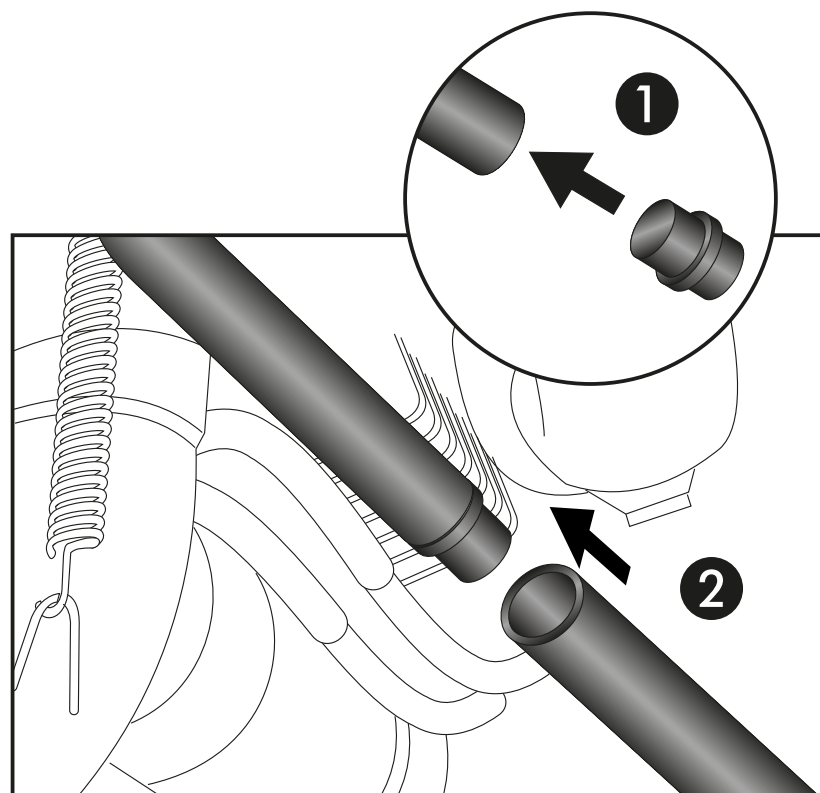
Zuerst das Verbindungsstück in das offene Ende des bereits montierten Motorschutzbügels stecken.

Anschließend den linken Motorschutz-bügel auf das Verbindungsstück aufschieben.

First, plug the connector in the open end of the already mounted engine guard.

Then slide the left engine guard on the connector.

5



Motorschutzbügel/ Engine guard

DUCATI Scrambler 800 (2015-2018)

Artikel Nr.: / Item-no.: **5017530 00 01** schwarz/black

DUCATI Scrambler Sixty 2 (2016-)

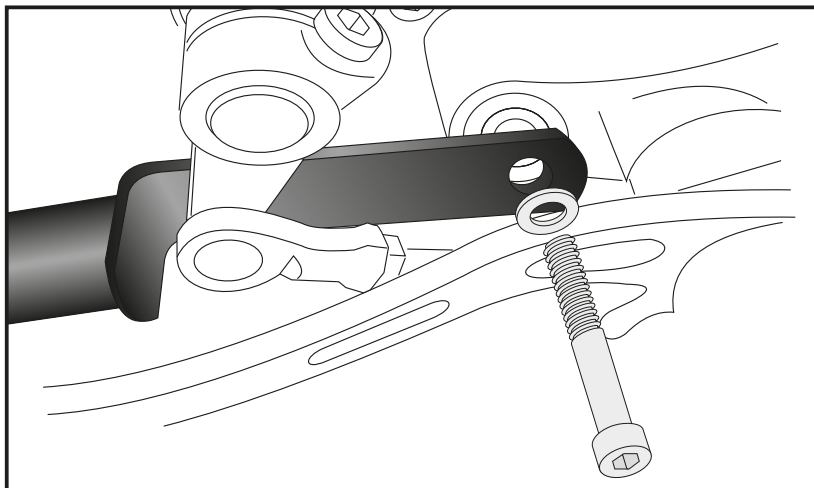
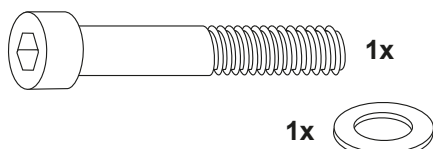
Artikel Nr.: / Item-no.: **5017538 00 01** schwarz/black



DE MONTAGEANLEITUNG
GB MOUNTING INSTRUCTIONS

6 Montage des Motorschutzbügels links unten:
Mit der Zylinderschraube M10x70 und
der U-Scheibe $\varnothing 10,4$ über der in Schritt
4 eingefügten Aludistanz verschrauben.

Fastening of the engine guard bottom:
With allen screw M10x70 and washer
 $\varnothing 10,4$ over the alu spacer.



Montage des Motorschutzbügels
links oben:

7 Der linke Bügel besitzt ein Innengewinde.
In diesem wird die in Schritt 1 montierte
Zylinderschraube M12x350 verschraubt.
Nun alle Teile ausrichten und festziehen.
Den Kunststoffstopfen links auf den
Rohrstutzen fügen.

Den Bremslichtschalter wieder montieren.

**TIP: Bei Montage des Schalters vorher das
Kabel linksherum verdrehen, damit beim
Einschrauben (rechtsrum) des Schalters
das Kabel nicht verdreht ist.**

Fastening of the engine guard top:

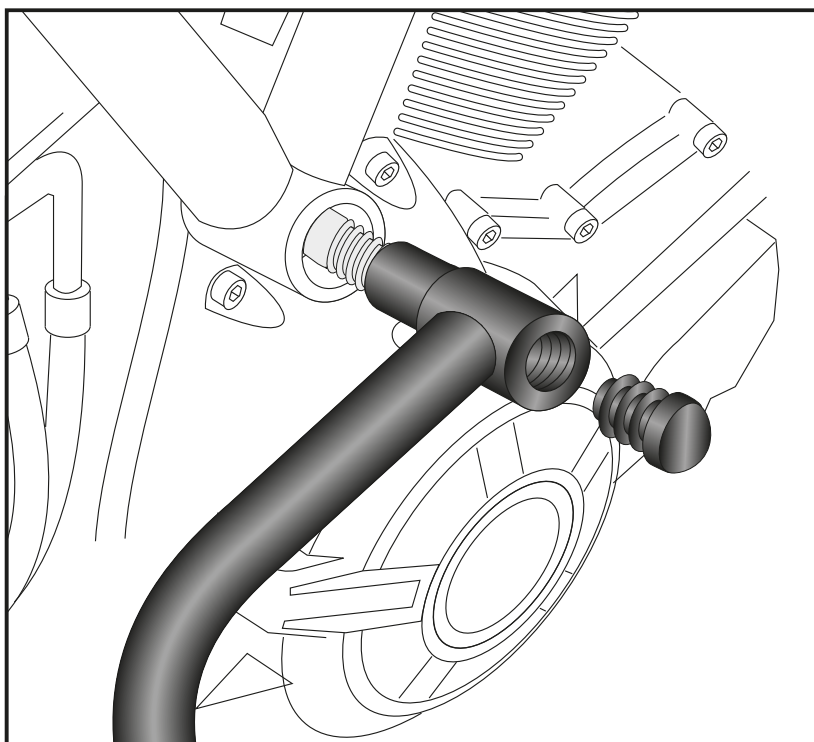
The left guard has a thread.

Screw in the allen screw M12x350
mounted in step 1.

Adjust and tighten now all parts. Insert
the plastic plug on the pipe stub at the
left side.

Remount the brake light switch.

**TIP: When mounting the switch turn the
cable counterclockwise before, so that
the cable is not twisted when screwing
on the switch again.**



DE ACHTUNG
GB CAUTION

Nach der Montage alle Verschraubungen auf festen Sitz kontrollieren! Abgebaute Teile
wieder montieren. Bitte beachten Sie unsere beigelegten Serviceinformationen.

Control all screw connections after the assembling for tightness! Reassemble the
dismantled parts. Please notice our enclosed service information.