

Easyrack

Artikel Nr.: / Item-no.:

661992 01 05

Alurack

Artikel Nr.: / Item-no.:

650992 01 05

anthrazit/anthracite



HONDA VFR 800 X CROSSRUNNER (2015-2020)

DE INHALT
GB CONTENTS

1x 700008805 Rohradapter links
1x 700008806 Rohradapter rechts

Bei Bestellung eines Aluracks zusätzlich:

1 799.901HB Alu-Rack
1 799.902HB TC-Bügel für Alu-Rack
1 799.903HB Abdeckplatte für Rack

Bei Bestellung eines Easyracks zusätzlich:

1 700008650 Easyrack
1 700008647 Abdeckblende links
1 700008648 Abdeckblende rechts

1x 700008807 Schraubensatz:

4x Linsenkopfschrauben M8x35
4x Inbusschrauben M6x20
4x Inbusschrauben M6x12
4x Viereck-Scheiben 20 x 20 x ø6,4
4x U-Scheiben ø8,4
4x U-Scheiben ø6,4
4x selbstsichernde Muttern M6

1x 700008805 tube adapter left
1x 700008806 tube adapter right

When ordering a Alurack:

1 799.901HB alu-rack
1 799.902HB bow for Alu-rack
1 799.903HB plastic cover for rack

When ordering a Easyrack:

1 700008650 Easyrack
1 700008647 plastic cover left
1 700008648 plastic cover right

1x 700008807 Screw kit:

4x filister head screw M8x35
4x allen screw M6x20
4x allen screw M6x12
4x special washer 20 x 20 x ø6,4
4x washer ø8,4
4x washer ø6,4
4x self lock nut M6

Easyrack



Alurack



Kombinierbar mit C-Bow Halter / Combinable with C-Bow holder



Easyrack

Artikel Nr.: / Item-no.:

661992 01 05

Alurack

Artikel Nr.: / Item-no.:

650992 01 05

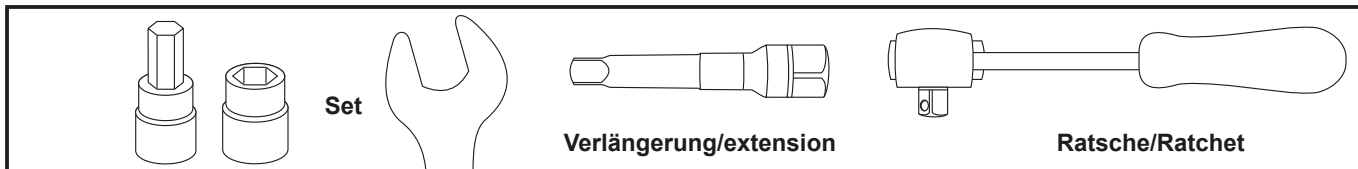
anthrazit/anthracite



HONDA VFR 800 X CROSSRUNNER
(2015-2020)

DE BENÖTIGTE WERKZEUGE

GB TOOLS REQUIRED



DE WICHTIG

GB IMPORTANT

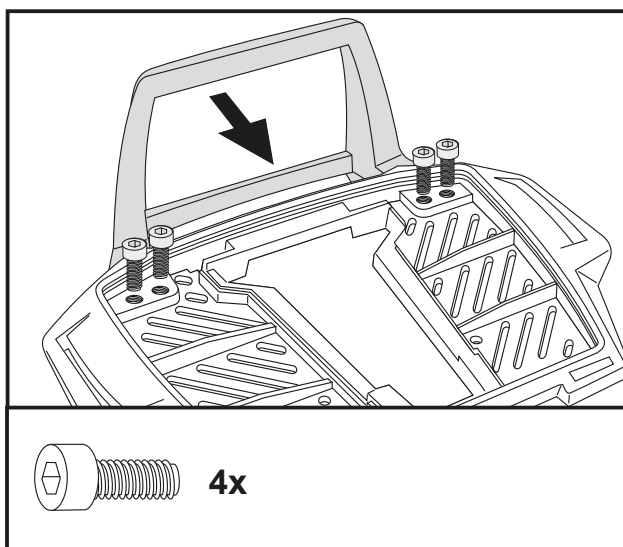
Die Voraussetzung für die Montage ist natürlich eine gewisse technische Erfahrung. Wenn Sie sich nicht sicher sind, wie man eine bestimmte Arbeit ausführt, sollten Sie diese Ihrer Fachwerkstatt überlassen. Ziehen sie alle zugänglichen Schrauben zuerst nur locker an. Nachdem alles montiert ist, werden die Schrauben dann auf das entsprechende Anzugsmoment festgezogen. Dadurch wird sichergestellt, dass das Produkt spannungsfrei angebaut ist. Anzugsmomente beachten! Nach der Montage alle Verschraubungen auf festen Sitz kontrollieren!

Of course, the assembly requires a certain technical experience. If you are not sure how to execute a determined action, you should ask your local distributor to do it. First, tighten all screws only loosely. After mounting all parts, the screws should be tightened to the torque specified. This guarantees, that the product is mounted without tension. Observe the tightening torques of the manufacturer! Control all screw connections after the assembling for tightness!

DE VORBEREITUNG

GB PREPARING

Die Originalschrauben hinten seitlich in der Verkleidung unter der Sitzbank entfernen, diese entfallen.
Dismantle the original screws left and right under the seat in the fairing - screws are obsolete.



Vorbereitung des Aluracks:

Den beiliegenden TC-Bügel mit den Zylinderkopfschrauben M6 x 12 hinten unter dem Alurack verschrauben.

HINWEIS:

Der TC-Bügel ist nur bei Anbringung eines Hepco & Becker Topcases erforderlich.

Preparing of the Alurack:

Fix the bow to the rack with allen screws M6 x 12.

NOTICE:

The bow is needed in use with a Hepco & Becker topcase only.

Easyrack

Artikel Nr.: / Item-no.:

661992 01 05

Alurack

Artikel Nr.: / Item-no.:

650992 01 05

anthrazit/anthracite



HONDA VFR 800 X CROSSRUNNER
(2015-2020)

DE MONTAGEANLEITUNG
GB MOUNTING INSTRUCTIONS

Vorbereitung:

Sitzbank abnehmen, Original-Haltegriffe demontieren - diese entfallen.

Montage der Rohradapter

links und rechts:

Halteadapter links und rechts an den nun freien Bohrungen der Original-Haltegriffe mit den Linsenschrauben M8x35 und U-Scheiben ø8,4 montieren.

Preparing:

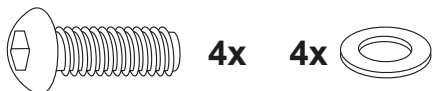
Dismantle seat.

Dismantle original handle bars - they are obsolete.

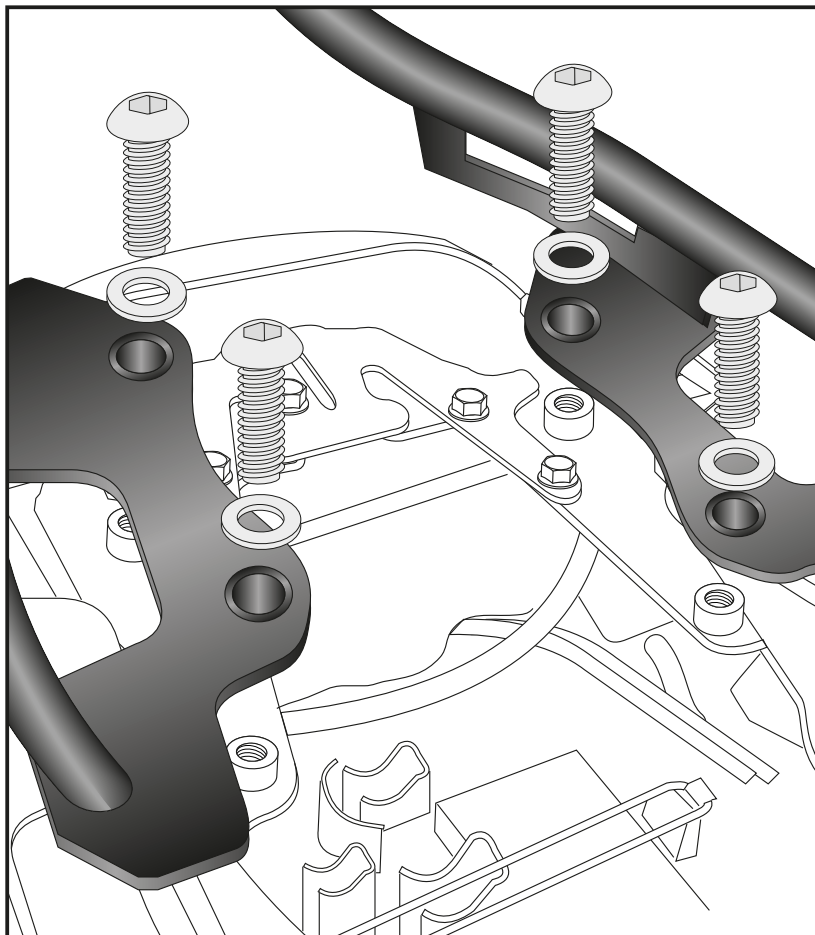
Fastening of the tube adapter:

left and right:

at the free borings of the handle bars with filister head screws M8x35 and washers ø8,4.



1



Easyrack

Artikel Nr.: / Item-no.:

661992 01 05

Alurack

Artikel Nr.: / Item-no.:

650992 01 05

anthrazit/anthracite



HONDA VFR 800 X CROSSRUNNER
(2015-2020)

DE MONTAGEANLEITUNG
GB MOUNTING INSTRUCTIONS

HINWEIS:
Rack soweit hinten montieren, dass sich die Sitzbank noch aufklappen lässt.

NOTICE:
Mount Rack so far back that the seat can still be opened.

Montage des Aluracks/Easyracks:

Das Rack wird mit den Zylinderschrauben M6x20, den Viereck-Scheiben 20x20xø6,4, den U-Scheiben ø6,4 und den selbstsichernden Muttern M6 auf den Rohradaptern verschraubt. Anschließend die Kunststoffabdeckung des Aluracks montieren.

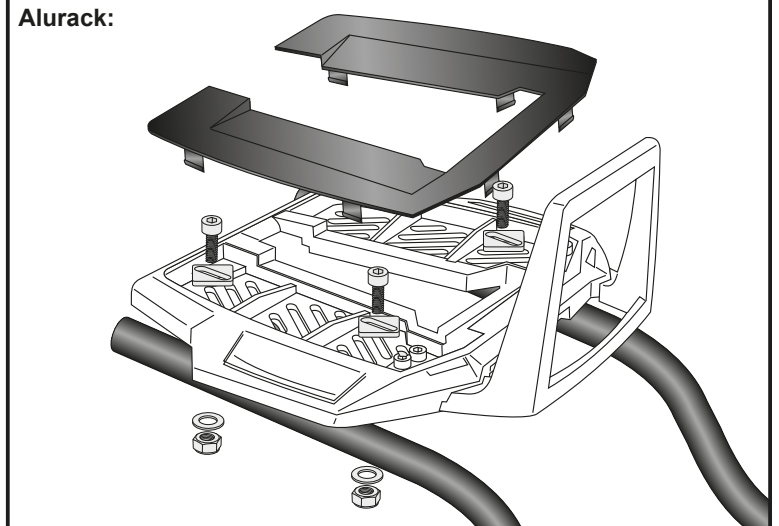
Fastening of the Alurack/Easyracks:

On the tube adapters.

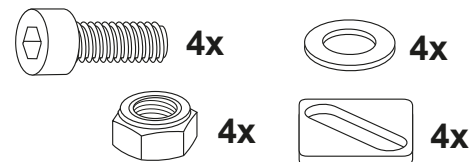
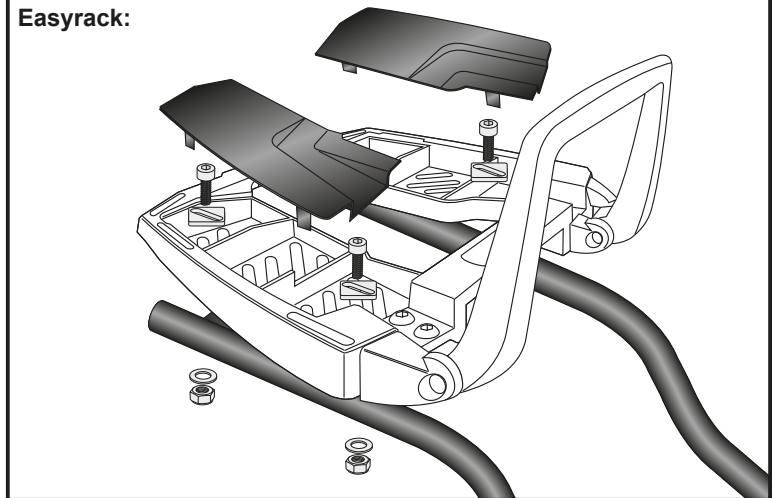
Use allen screws M6 x 20 and special washer 20x20xø6,4. Secure with washers ø6,4 and self-lock nuts M6. Mount the plastic cover.

4

Alurack:



Easyrack:



DE ACHTUNG
GB CAUTION

Nach der Montage alle Verschraubungen auf festen Sitz kontrollieren! Abgebaute Teile wieder montieren. Bitte beachten Sie unsere beigelegten Serviceinformationen.

Control all screw connections after the assembling for tightness! Reassemble the dismantled parts. Please notice our enclosed service information.

Als weiteres Zubehör lieferbar:/ Also available:

630992 00 05 C-Bow Halter / C-Bow holder
501992 00 01 Motorschutzbügel / Engine guard
505992 00 01 Hauptständer / Center stand

Weiteres Zubehör auf unserer Homepage. More accessories: see our homepage.



Hepco & Becker GmbH
An der Steinmauer 6
D-66955 Pirmasens
Germany

Tel.: +49 (0)6331 - 1453 - 100
Fax: +49 (0)6331 - 1453 - 120
eMail: vertrieb@hepco-becker.de
www.hepco-becker.de