

# Werkzeugbox / Tool box

für Cutout Kofferträger / for Cutout side carrier

**BMW R 1250 GS**  
(2018-2023)  
Artikel Nr.: / Item-no.:

**7416514 00 01**

**BMW R 1250 GS Adventure**  
(2019-)  
Artikel Nr.: / Item-no.:

**7416519 00 01**

**BMW R 1200 GS LC**  
(2013-2017)  
Artikel Nr.: / Item-no.:

**741665 00 01**

**BMW R 1200 GS Adventure**  
(2014-2018)  
Artikel Nr.: / Item-no.:

**741671 00 01**



**DE ACHTUNG**  
**GB CAUTION**

Die Halter können nur an einem vorhandenen Cutout Kofferträger montiert werden.  
Für die universelle Montage bieten wir die Ausführung Nr.741000 an.  
The holders can be mounted on an existing cutout side carrier only .  
Without carrier, we offer a universal version of the tool box item-no: 741000.

**DE INHALT**  
**GB CONTENTS**

1x	Werkzeugbox / Tool box
1x	700010740 Halter hinten / Rear holder
1x	700010739 Halter vorne / Front holder
1x	700012280 VA Schelle für ø16er Rohr / VA clamp for ø16mm tubes
1x	700010794 Schraubensatz / Screw kit:
6x	VA Zylinderschraube M6x20 / VA allen screw M6x20
6x	VA Karosseriescheibe Ø6,4xØ18 / VA body washer Ø6,4xØ18
4x	VA U- Scheibe Ø6,4 / VA washer Ø6,4
6x	VA Selbstsichernde Mutter M6 / VA self lock nut M6
1 x	Hepco & Becker Logo ø40mm / emblem Hepco & Becker

## BENÖTIGTE WERKZEUGE TOOLS REQUIRED

Innensechskantnussatz /  
allen nut set

Schraubenschlüssel / wrench  
Größe/Size 10

Ratsche + Verlängerung  
Ratchet + Extension

**DE VORBEREITUNG**  
**GB PREPARING**

Die Schrauben sowie die Muttern des Kofferadapters (zum Einhängen des Kofferhalteschlosses) am Kofferträger entfernen, Schrauben entfallen.  
Dismantle screws and nuts of the case adapter (to hook in the fixing lock) at the side carrier. Screws are obsolete.

**DE WICHTIG**  
**GB IMPORTANT**

Die Voraussetzung für die Montage ist natürlich eine gewisse technische Erfahrung. Wenn Sie sich nicht sicher sind, wie man eine bestimmte Arbeit ausführt, sollten Sie diese Ihrer Fachwerkstatt überlassen. Ziehen sie alle zugänglichen Schrauben zuerst nur locker an. Nachdem alles montiert ist, werden die Schrauben dann auf das entsprechende Anzugsmoment festgezogen. Nach der Montage alle Verschraubungen auf festen Sitz kontrollieren!

Of course, the assembly requires a certain technical experience. If you are not sure how to execute a determined action, you should ask your local distributor to do it. First, tighten all screws only loosely. After mounting all parts, the screws should be tightened to the torque specified. Control all screw connections after the assembling for tightness!

# Werkzeugbox / Tool box

für Cutout Kofferträger / for Cutout side carrier

**BMW R 1250 GS**  
(2018-2023)  
Artikel Nr.: / Item-no.:

**7416514 00 01**

**BMW R 1250 GS Adventure**  
(2019-)  
Artikel Nr.: / Item-no.:

**7416519 00 01**

**BMW R 1200 GS LC**  
(2013-2017)  
Artikel Nr.: / Item-no.:

**741665 00 01**

**BMW R 1200 GS Adventure**  
(2014-2018)  
Artikel Nr.: / Item-no.:

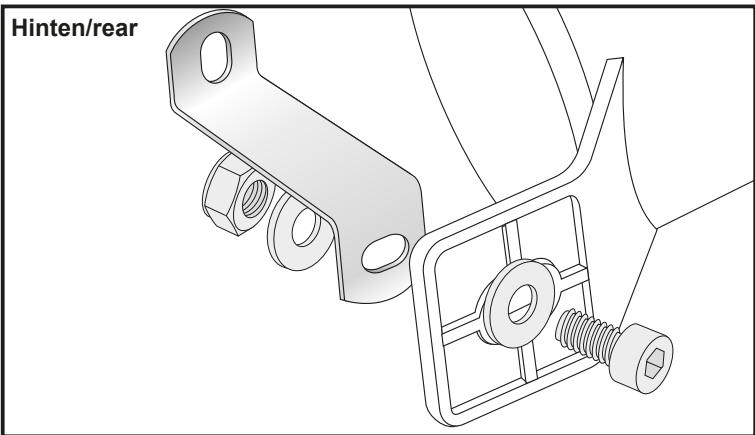
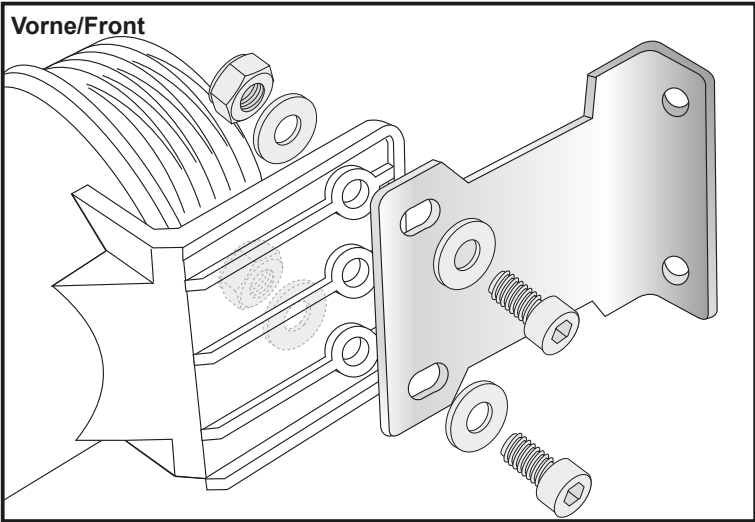
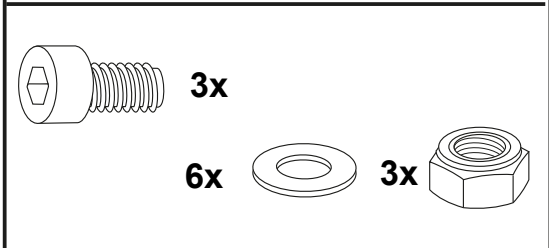
**741671 00 01**



**DE MONTAGEANLEITUNG**  
**GB MOUNTING INSTRUCTIONS**

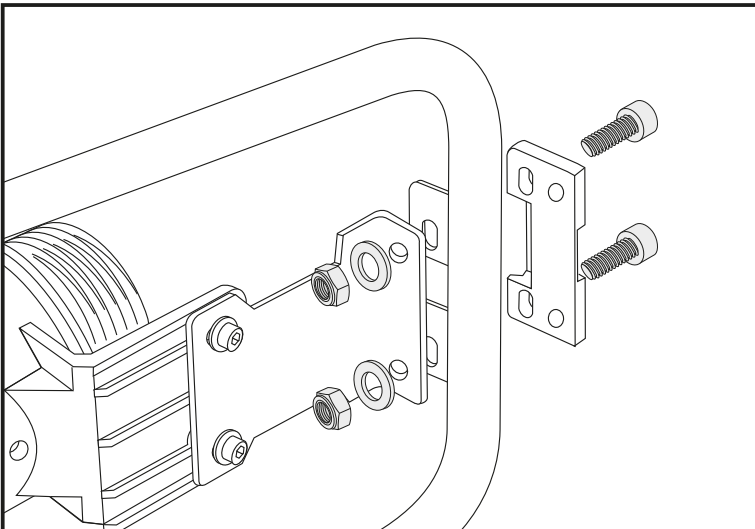
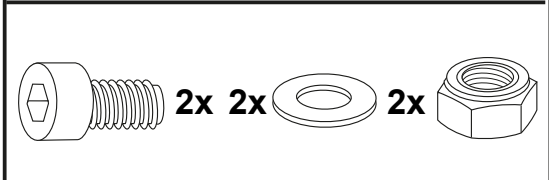
Montage der Halter:  
Den vorderen und hinteren Halter jeweils mit den Zylinderschrauben M6x20, den Karosseriescheiben Ø6,4xØ18 sowie den selbstsichernden Muttern M6 locker an der Werkzeugbox verschrauben.  
Logo aufkleben.

Fastening of the holder:  
The front and rear holder will be fixed at the tool box with allen screws M6x20, washers Ø6,4xØ18 and self-lock nuts M6. Do not fully tighten yet  
Stick Logo.



Montage am Kofferträger hinten:  
Die Montage erfolgt an der Schlosslasche mit den Zylinderschrauben M6x20, Muttern und U-Scheiben samt Kofferadapter.

Fastening at the side carrier rear:  
At the flaps of the carrier together with the case adapter. Use allen screws M6x20, washers and the self-lock nuts M6.



# Werkzeugbox / Tool box

für Cutout Kofferträger / for Cutout side carrier

**BMW R 1250 GS**  
(2018-2023)  
Artikel Nr.: / Item-no.:

**7416514 00 01**

**BMW R 1250 GS Adventure**  
(2019-)  
Artikel Nr.: / Item-no.:

**7416519 00 01**

**BMW R 1200 GS LC**  
(2013-2017)  
Artikel Nr.: / Item-no.:

**741665 00 01**

**BMW R 1200 GS Adventure**  
(2014-2018)  
Artikel Nr.: / Item-no.:

**741671 00 01**



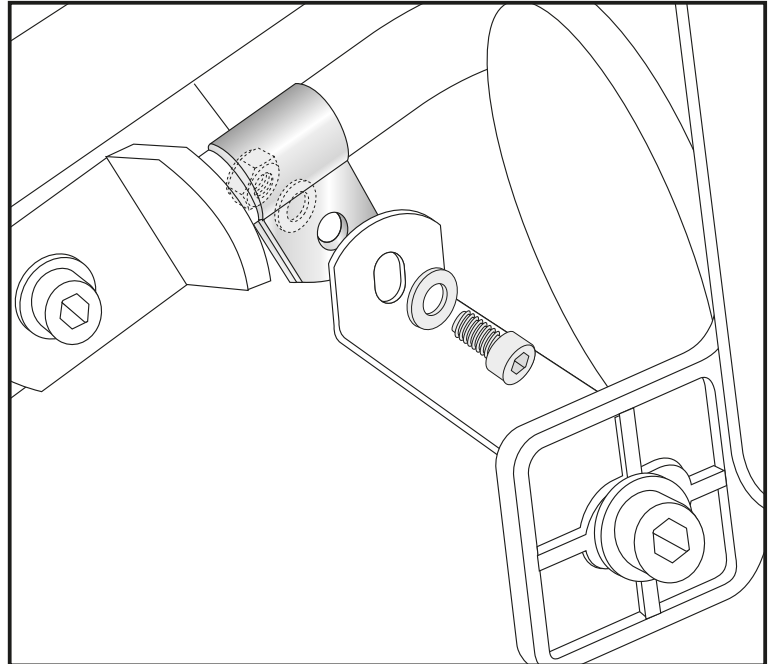
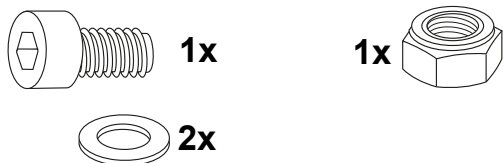
**DE MONTAGEANLEITUNG**  
**GB MOUNTING INSTRUCTIONS**

## Montage am Kofferträger vorne:

Die Montage erfolgt mit der Schelle am Kofferträger. Von außen mit der Zylinderschraube M6x20 sowie U-Scheibe Ø6,4, von innen mit U-Scheibe Ø6,4 und selbstsichernder Mutter M6.

## Fastening at the side carrier front:

With the clamp. From outside use allen screw M6x20 and washer Ø6,4, from inside, use washer and the self-lock nut M6.



Weiteres Zubehör auf unserer Homepage. More accessories: see our homepage.



**Hepco & Becker GmbH**  
An der Steinmauer 6  
D-66955 Pirmasens  
Germany

Tel.: +49 (0)6331 - 1453 - 100  
Fax: +49 (0)6331 - 1453 - 120  
eMail: [vertrieb@hepco-becker.de](mailto:vertrieb@hepco-becker.de)  
[www.hepco-becker.de](http://www.hepco-becker.de)