

## Sissybar

MOTO GUZZI Nevada 750  
ab Baujahr 2010

Artikel-Nummer:  
611.543 mit Gepäckbrücke  
600.543 ohne Gepäckbrücke

Seitenkoffer  
Topcases  
Gepäckträger  
Lock it System  
Softbags  
Aluminiumkoffer  
Lederkoffer  
Schutzbügel  
Hauptständer  
Chopper-Parts  
Quad-Parts  
Accessoires



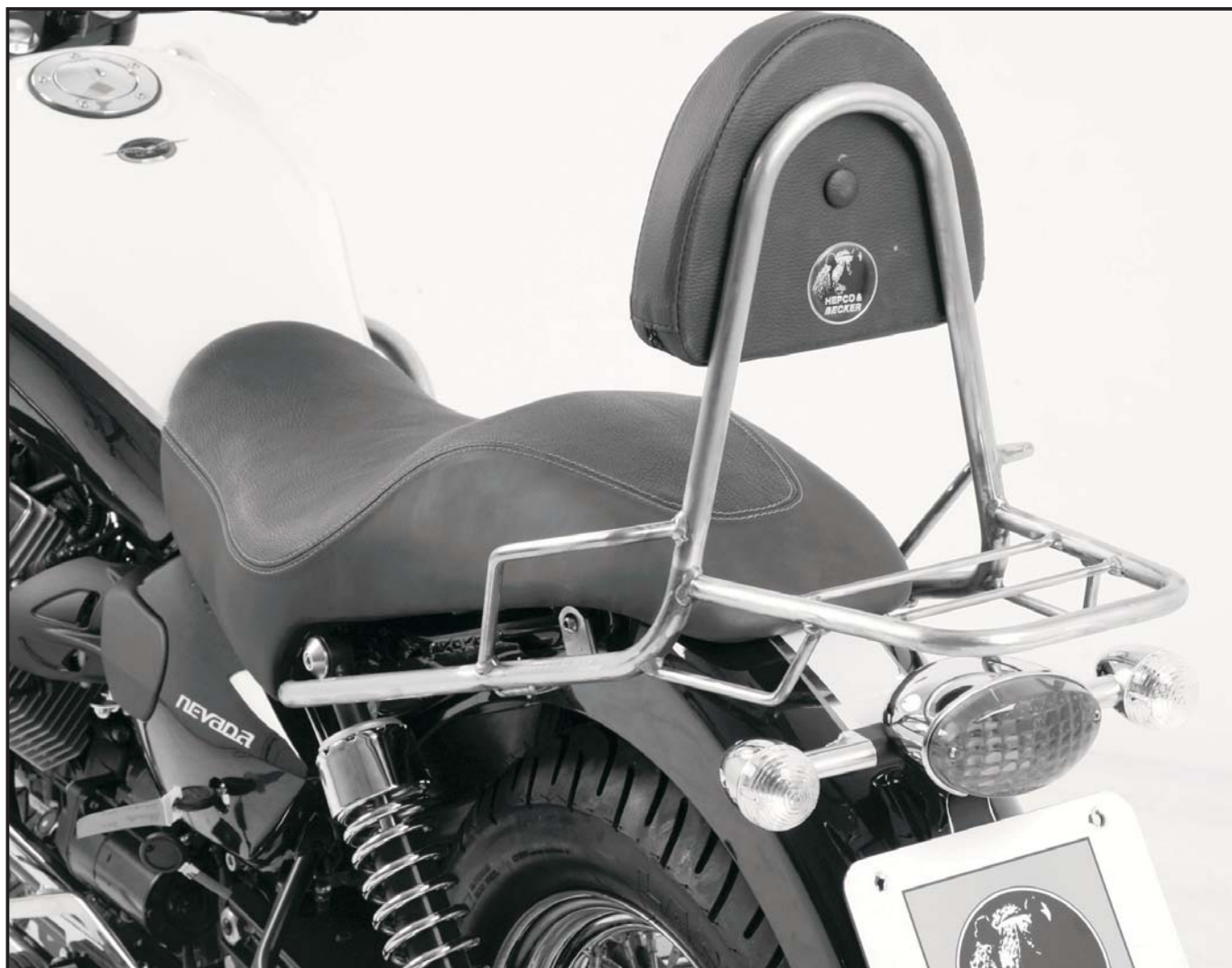
## Montage

Der Bausatz umfasst die folgenden Teile:

Stück	Bestellnr.	Bezeichnung	Stück	Bestellnr.	Bezeichnung
1	700007360	Sissybar mit Brücke	2	150.886	Linsenkopfschraube M8 x 40mm
oder			2	150.800	selbstsichernde Mutter M8
1	700007361	Sissybar ohne Brücke	2	150.810	U – Scheibe Ø 8,4
			2	150.995	U – Scheibe Ø 8,4 x 3mm
			2	151.116	Aludistanz Ø18 x Ø9 x 5mm

### Vorbereitung:

Sitzbank abnehmen und original Haltegriffe demontieren.  
Die Haltegriffe entfallen.



Sissybar

MOTO GUZZI Nevada 750  
ab Baujahr 2010

Artikel-Nummer:  
611.543 mit Gepäckbrücke  
600.543 ohne Gepäckbrücke

Seitenkoffer  
Topcases  
Gepäckträger  
Lock it System  
Softbags  
Aluminiumkoffer  
Lederkoffer  
Schutzbügel  
Hauptständer  
Chopper-Parts  
Quad-Parts  
Accessoires



## Montage

Montage der Sissybar links und rechts: **1**

an den Verschraubungspunkten der Original Haltegriffe.

Vorne: ①

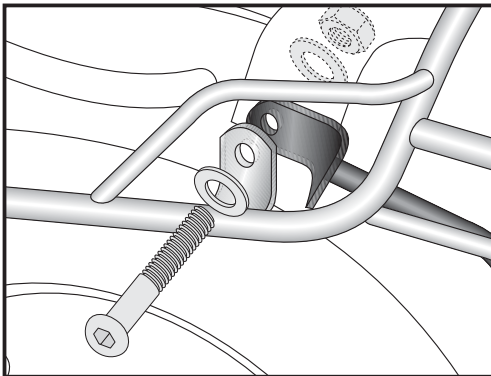
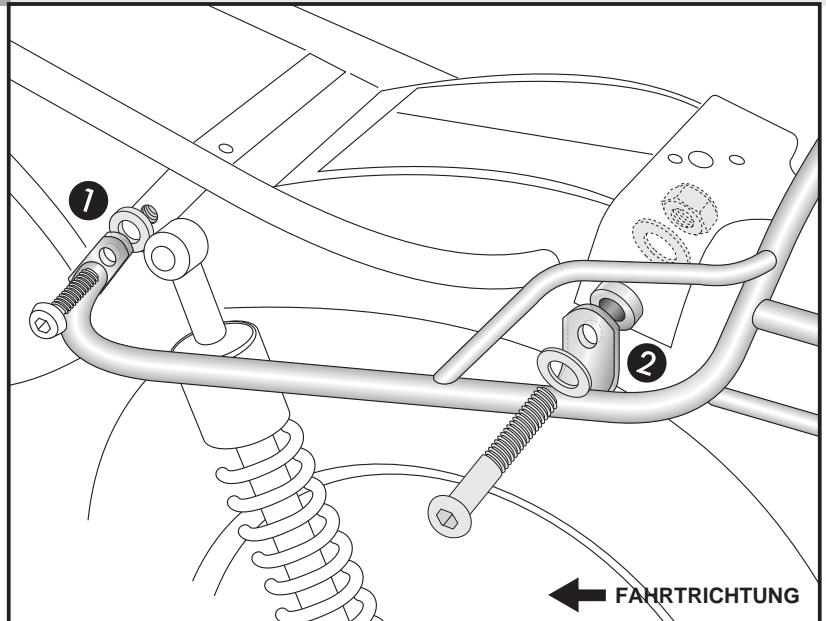
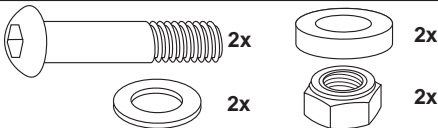
Befestigung erfolgt mit den Originalschrauben und U – Scheiben  $\varnothing 8,4 \times 3\text{mm}$ .



Hinten: ②

Befestigung erfolgt mit den Linsenkopfschrauben M8 x 40mm, U-Scheiben  $\varnothing 8,4$  und selbstsichernden Muttern M8.

Zwischen Rahmen und Sissybar Aludistanzen  $\varnothing 18 \times \varnothing 9 \times 5\text{mm}$  einsetzen.



Bei Montage zusammen mit C-Bow:

Bei einem gemeinsamen Anbau eines C-Bow Packtaschenhalters und einer Sissybar wird diese zwischen der Sissybar und dem Rahmen mitverschraubt.

Die Aludistanzen  $\varnothing 18 \times \varnothing 9 \times 5\text{mm}$  entfallen in diesem Fall.

**Anzugsmomente des Motorradherstellers beachten!**

Nach der Montage alle Verschraubungen auf festen Sitz kontrollieren! Bitte beachten Sie unsere beigefügten Serviceinformationen.

Als weiteres Zubehör lieferbar:  
650.543 00 01 Kofferträger  
650.543 01 01Gepäckbrücke  
630.543 C-Bow Halter für Ledertaschen  
400.543 Twinlight  
501.543 Motorschutzbügel



Hepco & Becker GmbH  
An der Steinmauer 6

D-66955 Pirmasens

Tel.: 06331 - 1453 - 100

Fax: 06331 - 1453 - 120

eMail: [vertrieb@hepco-becker.de](mailto:vertrieb@hepco-becker.de)

[www.hepco-becker.de](http://www.hepco-becker.de)

## Sissybar

MOTO GUZZI Nevada 750  
from date of manufacture 2010

Item-No.: 611.543 with rear rack  
Item-No.: 600.543 without rear rack

Side cases  
Top cases  
luggage frames  
Lock it system  
Softbags  
Aluminium luggage  
Leather luggage  
Protection bars  
Center stands  
Chopper parts  
Quad parts  
Accessories



## Assembling instructions

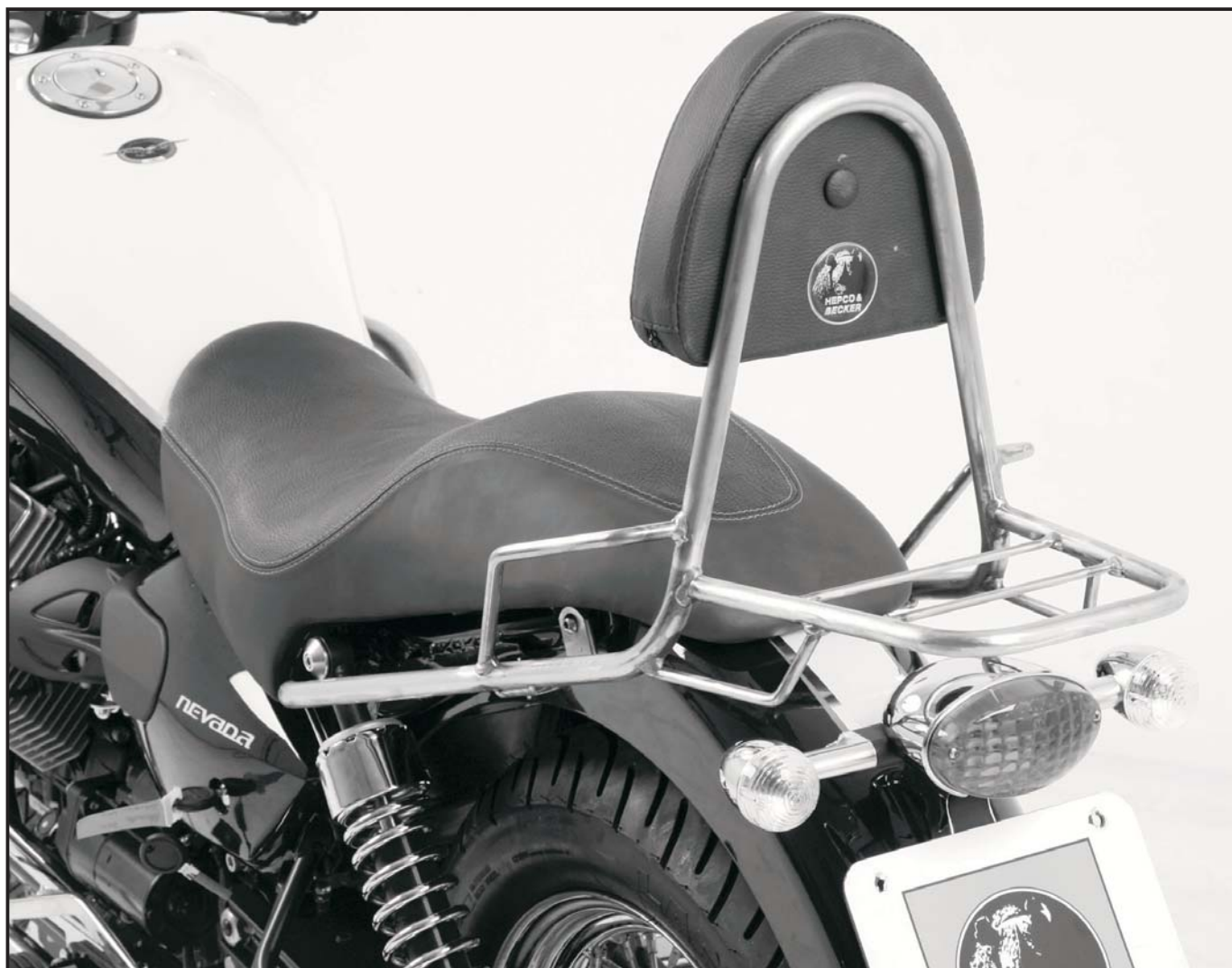
The kit includes the following parts:

Quant	item no.	description	Quant	item no.	description
1	700007360	Sissybar with rear rack	2	150.886	filister head screw M8 x 40mm
or			2	150.800	self lock nut M8
1	700007361	Sissybar without rear rack	2	150.810	washer Ø 8,4
			2	150.995	washer Ø 8,4 x 3mm
			2	151.116	alu spacer Ø18 x Ø9 x 5mm

### Preparing

Dismantle screws of the original handle bar.

Original handle bar and rear screws are obsolete. Front screws will be used again.



## Sissybar

MOTO GUZZI Nevada 750  
from date of manufacture 2010

Item-No.: 611.543 with rear rack  
Item-No.: 600.543 without rear rack

Side cases

Top cases

luggage frames

Lock it system

Softbags

Aluminium luggage

Leather luggage

Protection bars

Center stands

Chopper parts

Quad parts

Accessories



## Assembling instructions

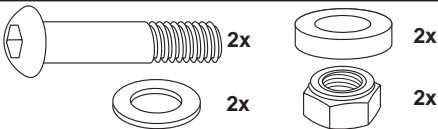
Fastening of the sissybar left+right :

at the fixing points of the original handle bars.

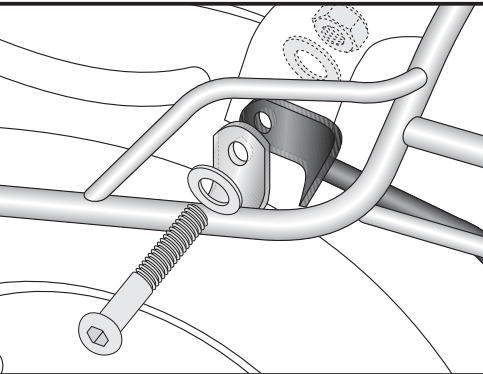
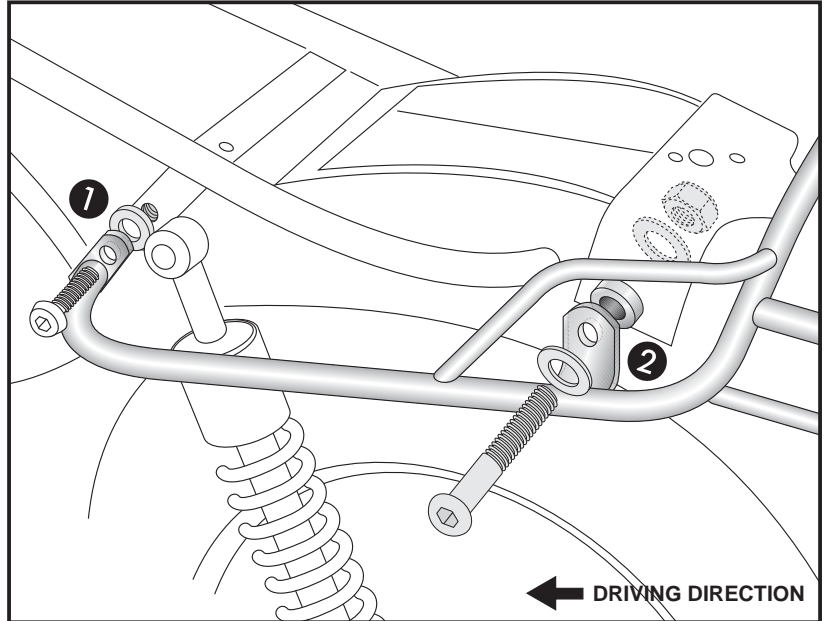
Front: ①  
with original screws and washers  $\varnothing 8,4$   
x 3mm.

2x 

Rear: ②  
with filister head screws M8 x 40mm,  
washers  $\varnothing 8,4$  and self lock nuts M8.  
Sandwich alu spacer  $\varnothing 18$  x  $\varnothing 9$  x 5mm  
between frame and Sissybar.



1



When mounting a C-Bow together with a Sissybar, the C-Bow will be placed between frame and Sissybar.  
The alu spacers will not be used.

**Control all screw connections after the assembling for tightness!**  
**Please notice our enclosed service information.**

Also available:

650.543 00 01 Side carrier

650.543 01 01 Rear rack

630.543 C-Bow holder for leather bags

400.543 Twinlights

501.543 Engine guard



**Hepco & Becker GmbH**  
**An der Steinmauer 6**  
**D-66955 Pirmasens**  
**Germany**

**Tel.: +49 6331 - 1453 - 100**

**Fax: +49 6331 - 1453 - 120**

**eMail: [vertrieb@hepco-becker.de](mailto:vertrieb@hepco-becker.de)**

**[www.hepco-becker.de](http://www.hepco-becker.de)**