

Hauptständer / Centre stand

BMW F650 GS
(2008-)

Artikel Nr.: / Item-no.:

505652 00 01 schwarz/black

BMW F700 GS
(2012-)

Artikel Nr.: / Item-no.:

505652 00 01 schwarz/black



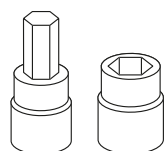
**HEPCO &
BECKER**

DE INHALT
GB CONTENTS

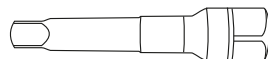
1x	700010597	Hauptständer
1x	700010598	Schraubensatz
2x	700012926	FederTyp 6
2x		Senkschrauben M10 x 25
1x		Anschlaggummi
2x		Gewindebuchsen M10

1x	700010597	centre stand
1x	700010598	Screw kit:
2x	700012926	spring type 6
2x		Countersunk screw M10 x 25
1x		rubber
2x		threaded bushing M10

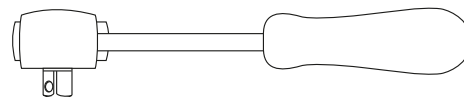
DE BENÖTIGTE WERKZEUGE
GB TOOLS REQUIRED



Set



Verlängerung/extension



Ratsche/Ratchet



Hauptständer / Centre stand

BMW F650 GS
(2008-)

Artikel Nr.: / Item-no.:

505652 00 01 schwarz/black

BMW F700 GS
(2012-)

Artikel Nr.: / Item-no.:

505652 00 01 schwarz/black



DE WICHTIG
GB IMPORTANT

Alle beweglichen Teile einfetten. Schrauben mit Sicherungsmittel sichern

Die Voraussetzung für die Montage ist natürlich eine gewisse technische Erfahrung. Wenn Sie sich nicht sicher sind, wie man eine bestimmte Arbeit ausführt, sollten Sie diese Ihrer Fachwerkstatt überlassen. Ziehen sie alle zugänglichen Schrauben zuerst nur locker an. Nachdem alles montiert ist, werden die Schrauben dann auf das entsprechende Anzugsmoment festgezogen. Dadurch wird sichergestellt, dass das Produkt spannungsfrei angebaut ist. Anzugsmomente beachten! Nach der Montage alle Verschraubungen auf festen Sitz kontrollieren!

Grease all moving parts. Use liquid threadlocker to secure all screws and nuts.

Mount one side after the other, so that the handle bar position does not change !
Of course, the assembly requires a certain technical experience. If you are not sure how to execute a determined action, you should ask your local distributor to do it. First, tighten all screws only loosely. After mounting all parts, the screws should be tightened to the torque specified. This guarantees, that the product is mounted without tension. Observe the tightening torques of the manufacturer! Control all screw connections after the assembling for tightness!

DE MONTAGEANLEITUNG
GB MOUNTING INSTRUCTIONS

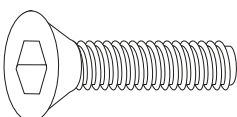
Montage des Hauptständers - siehe Zeichnung auf Seite 3:

Stecken Sie das Anschlaggummi in die dafür vorgesehene Bohrung.
Die Montage wird vereinfacht, wenn Sie das Gummi mit Spiritus anfeuchten.
Schieben Sie den Hauptständer über die vorhandenen Lageraugen links und rechts. Befestigung mit Senkschrauben M10 x 25 (von außen einstecken) und mit den Gewindebuchsen M10 verschrauben.
Beim Anbau die beweglichen Teile etwas fetten.
Die Federn werden an den vorhandenen Aufnahmen eingehängt. Dann die Feder am Bolzen des Hauptständers einhängen.
Wir empfehlen hierfür das als Zubehör erhältliche Federmontage-Werkzeug (Art.-Nr.: 710134)

Fastening of the centre stand - see drwing on page 3:

Mount the rubber.
Grease the marked points, shown in the picture. Hold the centre stand to the bearing bushes.
Screw up with countersunk head allen screws M10 x 25 and threaded bushings M10.
The springs will be fixed at the original fixing point. Then the spring has to be fastened on to the centre stand.
We recommend our spring-mounting kit (item.-No.: 710134)

2x



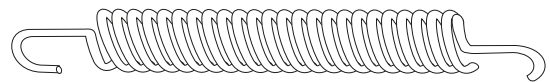
2x



1x



2x



Hauptständer / Centre stand

BMW F650 GS
(2008-)

Artikel Nr.: / Item-no.:

505652 00 01 schwarz/black

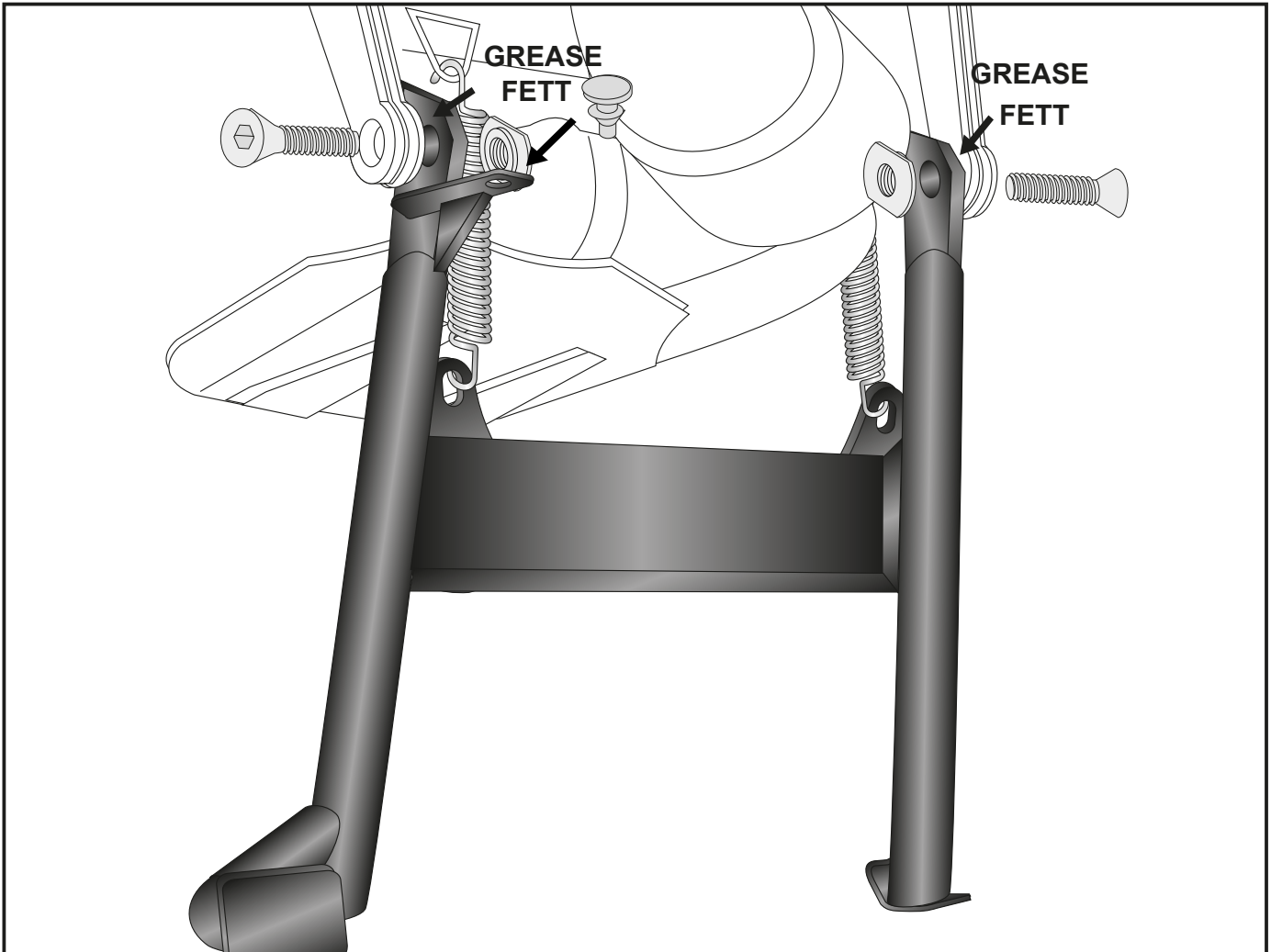
BMW F700 GS
(2012-)

Artikel Nr.: / Item-no.:

505652 00 01 schwarz/black



DE MONTAGEANLEITUNG
GB MOUNTING INSTRUCTIONS



DE ACHTUNG
GB CAUTION



Bitte kontrollieren Sie nun die Funktionalität Ihres Hauptständers und überprüfen Sie die Festigkeit aller montierten Teile. Nehmen Sie das Motorrad vom Hauptständer und kontrollieren Sie den Hauptständer nach der Montage auf das selbstständige Hochklappen in die obere Endlage. Die Kurvenfreiheit kann durch einen Hauptständer eingeschränkt werden.

Please check now the function of your centre stand and control all assembled screw connections for tightness! HEPSCO & BECKER centerstands are carefully designed and tested to eliminate reductions in cornering clearance and ground clearance under most driving conditions on an unmodified stock motorcycle, and are certified to be compliant with European ABE safety standards. Use of any centre stand may reduce cornering clearance or ground clearance under extreme driving situations. The side-sway-behavior may be restricted by the centre stand.

Weiteres Zubehör auf unserer Homepage. More accessories: see our homepage.



Hepco & Becker GmbH
An der Steinmauer 6
D-66955 Pirmasens
Germany

Tel.: +49 (0)6331 - 1453 - 100
Fax: +49 (0)6331 - 1453 - 120
eMail: vertrieb@hepco-becker.de
www.hepco-becker.de