

Easyrack

BMW F 900 R 2020-

Artikel Nr.: / Item-no.:

6616524 01 01 schwarz/black

Alurack

6526524 01 01 schwarz/black



BMW F 900 XR 2020-

Artikel Nr.: / Item-no.:

6616525 01 01 schwarz/black

6526525 01 01 schwarz/black



**Nicht kompatibel mit originaler Kofferhalterung.
Not compatible with original side case holder.**

- 1x 700010875 Rohradapter links**
1x 700010876 Rohradapter rechts
1x 700010877 Schraubensatz:
2x Zylinderschraube ISK M8x55 **10.9**
4x Zylinderschraube ISK M6x20
4x Zylinderschraube ISK M6x12
2x Linsenschraube M8x20
4x Selbstsichernde Mutter M6
4x Viereck-Scheibe 20x20xØ6,4
4x U-Scheibe Ø6,4
2x U-Scheibe Ø8,4
2x Aludistanz Ø18xØ9x30 schwarz

Bei Bestellung eines Aluracks zusätzlich:

- 1x 700006881 Alurack
1x 700006882 TC-Bügel für Alurack
1x 700006883 Abdeckplatte für Rack

Bei Bestellung eines Easyracks zusätzlich:

- 1x 700008650 Easyrack
1x 700008647 Abdeckblende links
1x 700008648 Abdeckblende rechts

- 1x 700010875 Tube adapter left**
1x 700010876 Tube adapter right
1x 700010877 Screw kit:
2x Allen screw M8x55 **10.9**
4x Allen screw M6x20
4x Allen screw M6x12
2x Filister head screw M8x20
4x Self lock nut M6
4x Special washer 20x20xØ6,4
4x Washer Ø6,4
2x Washer Ø8,4
2x Alu spacer Ø18xØ9x30 black

When ordering a Alurack:

- 1x 700006881 Alurack
1x 700006882 bow for Alurack
1x 700006883 plastic cover for rack

When ordering a Easyrack:

- 1x 700008650 Easyrack
1x 700008647 plastic cover left
1x 700008648 plastic cover right



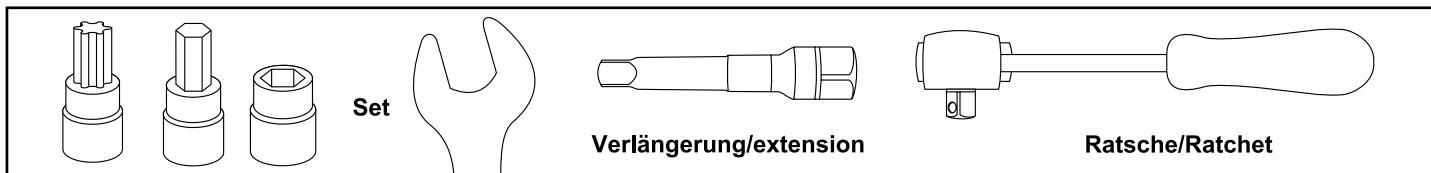
Easyrack



Alurack

250320/270720/130923

DE BENÖTIGTE WERKZEUGE
GB TOOLS REQUIRED



DE WICHTIG
GB IMPORTANT

Die Voraussetzung für die Montage ist natürlich eine gewisse technische Erfahrung. Wenn Sie sich nicht sicher sind, wie man eine bestimmte Arbeit ausführt, sollten Sie diese Ihrer Fachwerkstatt überlassen.
Ziehen sie alle zugänglichen Schrauben zuerst nur locker an. Nachdem alles montiert ist, werden die Schrauben dann auf das entsprechende Anzugsmoment festgezogen. Dadurch wird sichergestellt, dass das Produkt spannungsfrei angebaut ist. Anzugsmomente beachten! Nach der Montage alle Verschraubungen auf festen Sitz kontrollieren!

Of course, the assembly requires a certain technical experience. If you are not sure how to execute a determined action, you should ask your local distributor to do it. First, tighten all screws only loosely. After mounting all parts, the screws should be tightened to the torque specified. This guarantees, that the product is mounted without tension. Observe the tightening torques of the manufacturer! Control all screw connections after the assembling for tightness!

DE VORBEREITUNG
GB PREPARING

Die Alupins aus den Soziushaltegriffen entfernen, diese entfallen. Die hinteren Schrauben unterhalb der Sitzbank entfernen, diese entfallen. Sollte die originale Kofferhalterung montiert sein, so entfällt diese.

Remove the aluminium pins from the pillion handles, these are no longer necessary. Remove the rear screws underneath the seat, these are not necessary. If the original side case holder is mounted, it is not needed.

Vorbereitung des Aluracks:

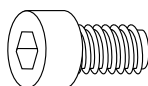
Den beiliegenden TC-Bügel mit den Zylinderschrauben M6x12 hinten unter dem Alurack verschrauben.

Der TC-Bügel ist nur bei Anbringung eines Hepco & Becker Topcases erforderlich.

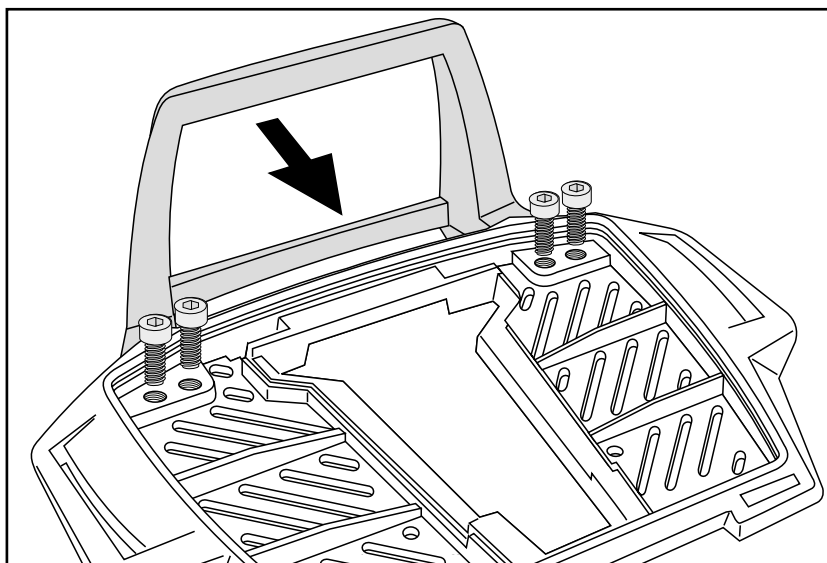
Preparing of the Alurack:

Fix the bow to the rack with allen screws M6x12.

The bow is needed in use with a Hepco & Becker Top case only.



4x



Montage der Rohradapter rechts/links außen:

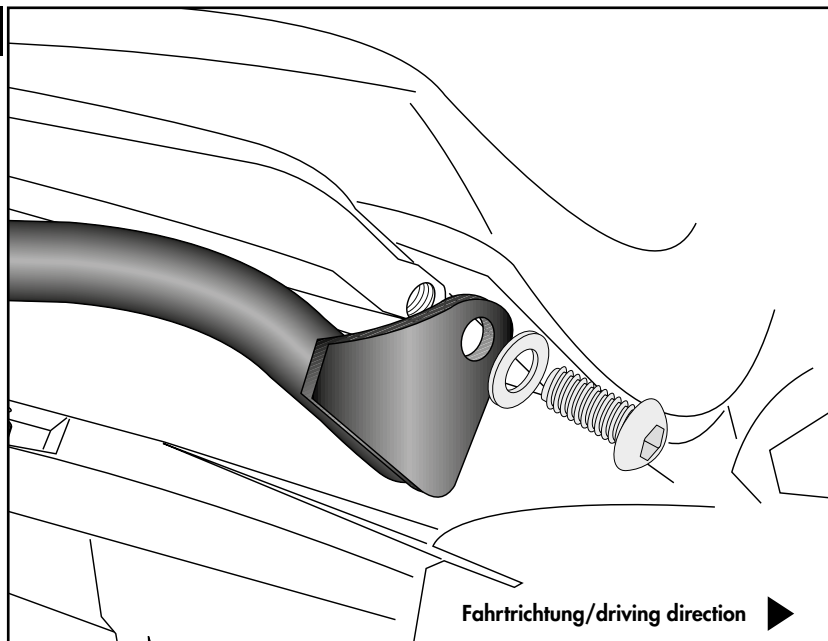
Die Montage erfolgt an den freien Gewinden mit den Linsenschrauben M8x20 sowie U- Scheiben Ø8,4.

Fastening of the tube adapters right/left outside:

On the free thread with the filister head screws M8x20 and washer Ø8,4.



1



Montage der Rohradapter rechts/links unten:

Die Montage erfolgt an den freien Gewinden mit den Zylinderschrauben M8x55 **10.9**. Zwischen Adapter und Rahmen die Aludistanzen Ø18xØ9x30 fügen.

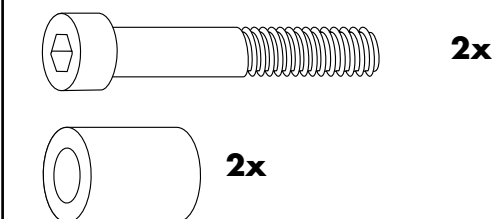
In Kombination mit dem C- Bow entfallen die Aludistanzen Ø18xØ9x30.

Fastening of the tube adapters right/left bottom:

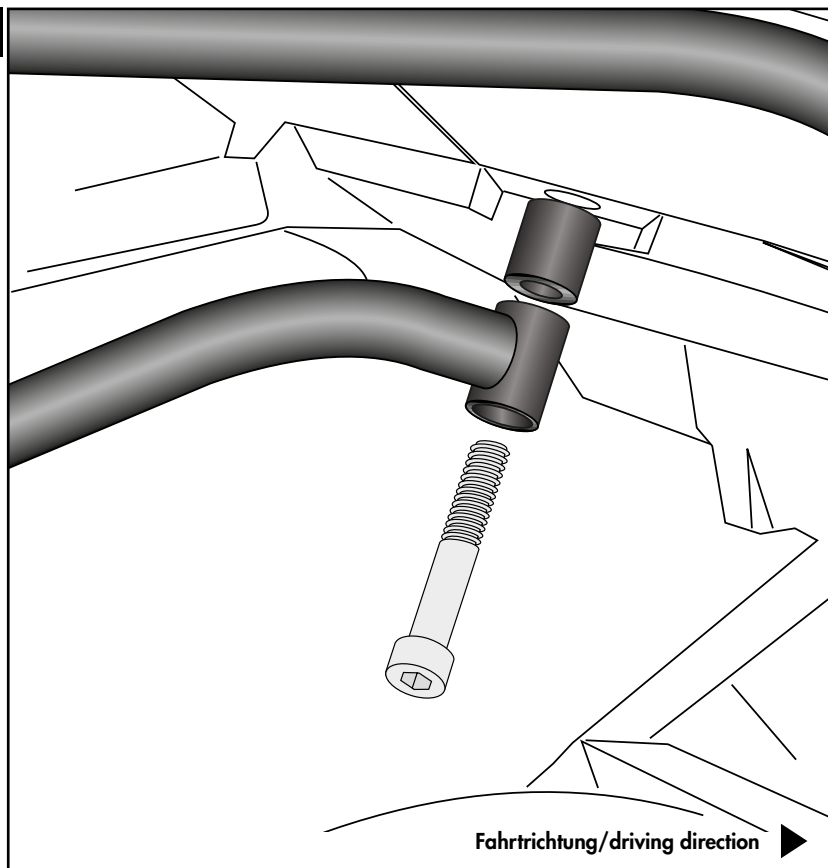
On the free thread with the allen screws M8x55 **10.9**.

Add alu spacer Ø18xØ9x30 between adapter and frame.

In combination with C- Bow the alu spacers Ø18xØ9x30 are not used.



2



Montage des Easy-/Aluracks:

Das Rack wird mit den Zylinderschrauben M6x20, den Viereck-Scheiben 20x20xø6,4, den U-Scheiben ø6,4 und den selbstsichernden Muttern M6 auf den Rohradaptern verschraubt. Anschließend Kunststoffabdeckung(en) montieren.

Fastening of the Easy-/Alurack:

On the tube adapters.

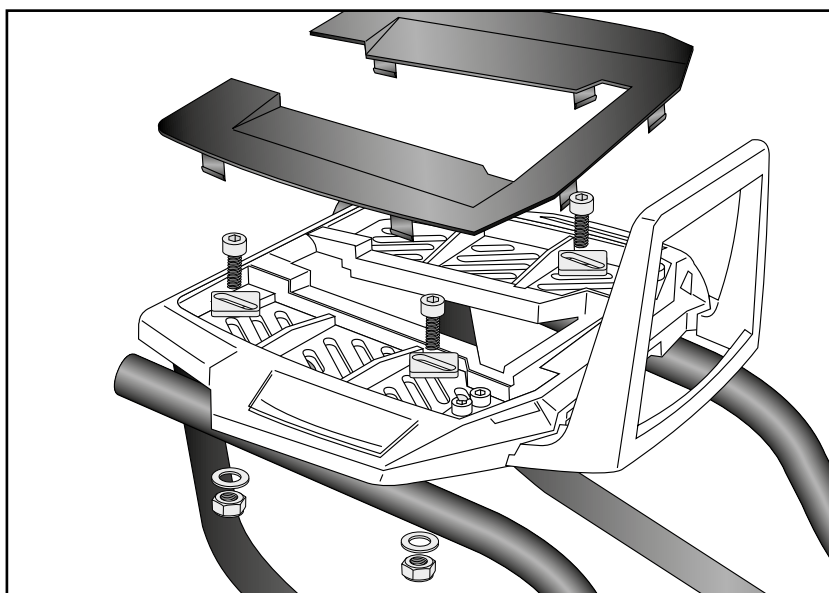
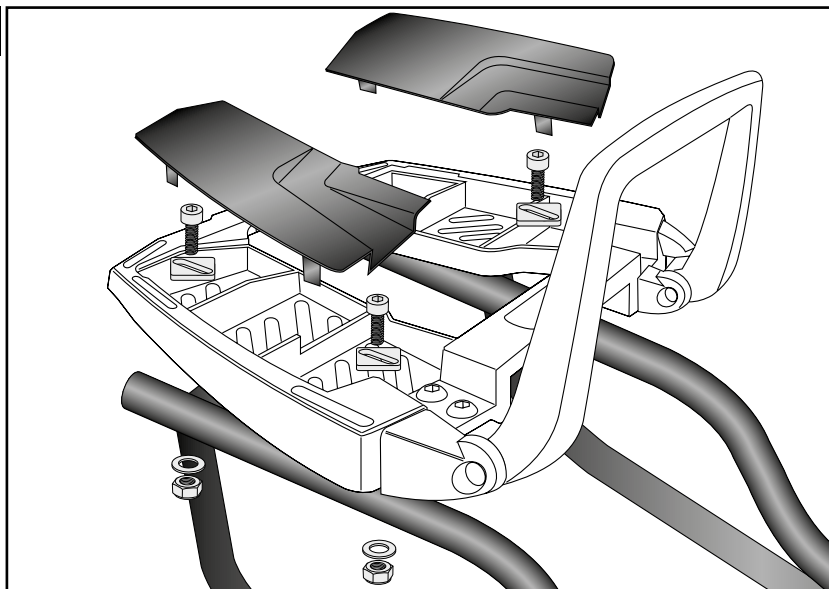
Use allen screws M6x20 and special washers 20x20xø6,4. Secure with washers ø6,4 and self-lock nuts M6. Mount the plastic cover(s).



Nach der Montage alle Verschraubungen auf festen Sitz kontrollieren! Abgebaute Teile wieder montieren. Bitte beachten Sie unsere beigefügten Serviceinformationen.

Control all screw connections after the assembling for tightness! Reassemble the dismantled parts. Please notice our enclosed service information.

3



Weiteres Zubehör auf unserer Homepage. More accessories: see our homepage.



Hepco & Becker GmbH
An der Steinmauer 6
D-66955 Pirmasens
Germany

Tel.: +49 (0)6331 - 1453 - 100
Fax: +49 (0)6331 - 1453 - 120
eMail: vertrieb@hepco-becker.de
www.hepco-becker.de