

# Versteifungsstrebe Offroad für Motorschutzbügel Connection bracket Offroad for engine guard



Artikel Nr.: / Item-no.:

4222668 00 01 schwarz / black

4222668 00 09 silber / silver

4222668 00 22 Edelstahl / stainless steel

passend für / suitable for :

**BMW R 1200 GS LC**

(2013-)

Artikel Nr.: / Item-no.: 501666 / 501668

**BMW R 1200 R/RS**

(2015-)

Artikel Nr.: / Item-no.: 501676 / 501677

**DE** INHALT  
**GB** CONTENTS

1x 700008846 Strebe schwarz  
1x 700008851 Strebe silber  
1x 700008781 Strebe Edelstahl

**700011873 Schraubensatz:**

2x Zylinderschrauben M8x20mm  
6x U-Scheiben Ø8,4

1x 700008846 Bracket black  
1x 700008851 Bracket silver  
1x 700008781 Bracket stainless steel

**700011873 Screw kit:**

2x allen screws M8x20mm  
6x washer Ø8,4

Als Zubehör für unseren Motorschutzbügel für BMW bieten wir die Versteifungsstrebe für den Offroad-Einsatz an.  
As an another accessory for the engine guard we offer the bracing bow. Recommended for off-road use.



050315160315/270416/170616070317/080817/151118/151019/280222/290823

# Versteifungsstrebe Offroad Connection bracket Offroad

Artikel Nr.: / Item-no.:

4222668 00 01 schwarz / black

4222668 00 09 silber / silver

4222668 00 22 Edelstahl / stainless steel

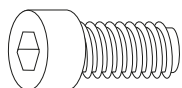


## Verschraubung der Strebe:

Zwischen den Bohrungen der oberen Haltetasche des Motorschutzbügels. Dieser verläuft quer vor dem Motorblock. Zur Verschraubung die Zylinderschrauben M8x20 sowie U-Scheiben  $\varnothing 8,4$  verwenden.

## Fastening of the bracket:

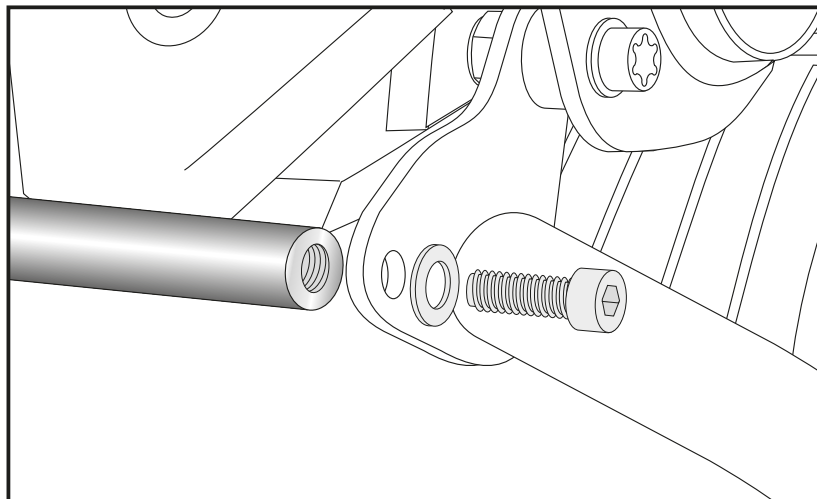
Between the left and the right crash bar in front of the engine block. Use allen screws M8x20 with washers  $\varnothing 8,4$  mm.



2x

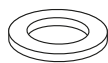


2x

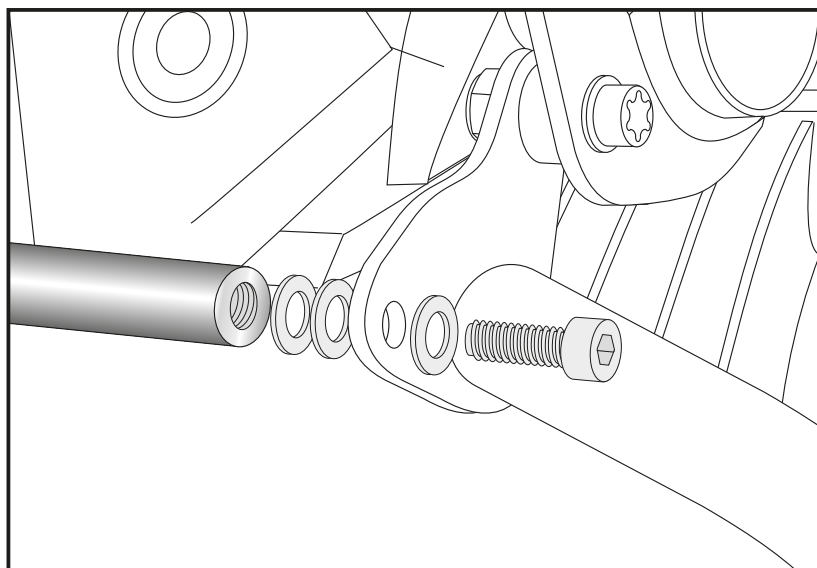


Je nach Modell und Ausführung des Motorrades kann es notwendig sein, hinter der Lasche des Motorschutzbügels zwei U-Scheiben  $\varnothing 8,4$  je Seite einzufügen.

Depending on the model and design of the motorcycle, it may be necessary to add two washers  $\varnothing 8,4$  each side behind the tab of the engine guard.



4x



Hepco & Becker GmbH  
An der Steinmauer 6  
D-66955 Pirmasens  
Germany

Tel.: +49 (0)6331 - 1453 - 100  
Fax: +49 (0)6331 - 1453 - 120  
eMail: [vertrieb@hepco-becker.de](mailto:vertrieb@hepco-becker.de)  
[www.hepco-becker.de](http://www.hepco-becker.de)