

## Hauptständer

YAMAHA XT 660 Z Ténéré ABS

Art.-Nr.: 5054507 00 01 schwarz



## Montage

Der Bausatz umfasst die folgenden Teile:

Stück	Bestellnr.	Bezeichnung
1	700007803	Hauptständer
1	700010581	Schraubensatz:
1	700012925	Federsatz Typ 5
2		Stahldistanz, abgesetzt Ø25/17,5 x Ø10,5 x 14
4		U-Scheiben Ø10,5
2		Sechskantschrauben M10 x 40
2		Selbstsichernde Mutter M10
1		Anschlaggummi



**Bitte kontrollieren Sie nun die Funktionalität Ihres Hauptständers und überprüfen Sie die Festigkeit aller montierten Teile.**

**Nehmen Sie das Motorrad vom Hauptständer und kontrollieren Sie den Hauptständer nach der Montage auf das selbstständige Hochklappen in die obere Endlage.**

### Allgemein:

Alle vom Motorrad gelösten Schrauben sind gemäß Herstellerangaben wieder zu montieren, oder mit von HEPCO & BECKER gelieferten Schrauben zu ersetzen. Falls nicht anderweitig definiert, diese Schrauben mit folgenden Werten anziehen:

M 6 - 9,6 Nm      M 8 - 23 Nm      M 10 - 46 Nm

Gegebenfalls die Schraubverbindungen mit Schraubensicherung zusätzlich sichern.

Prüfen Sie nach 50 km alle Verbindungen auf festen Sitz.

Die Kurvenfreiheit kann durch einen Hauptständer eingeschränkt werden.

# Hauptständer

YAMAHA XT 660 Z Ténéré ABS

Art.-Nr.: 5054507 00 01 schwarz

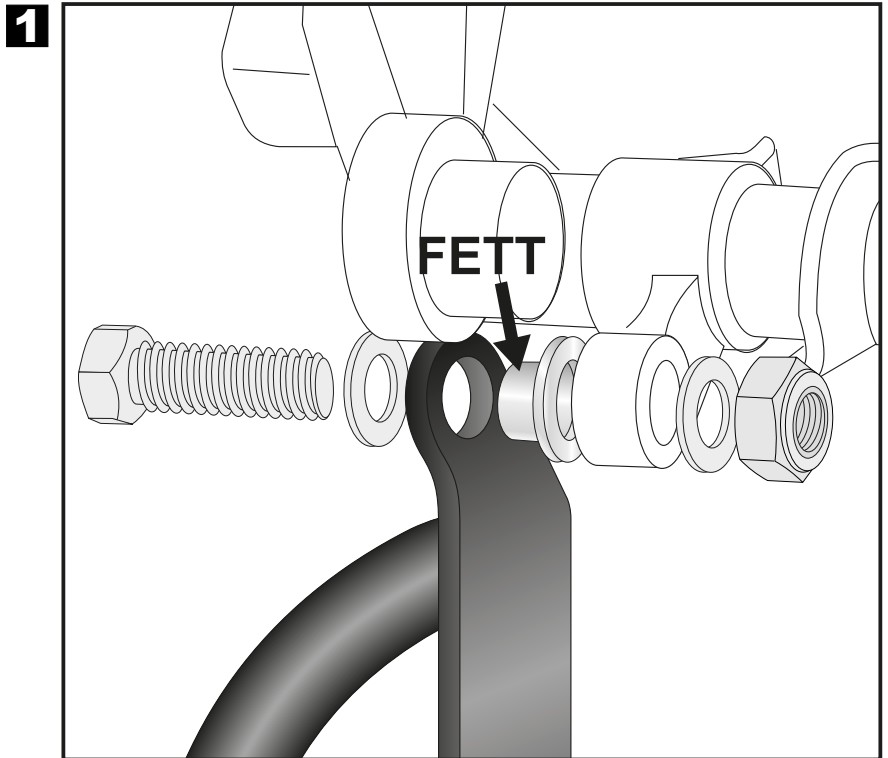
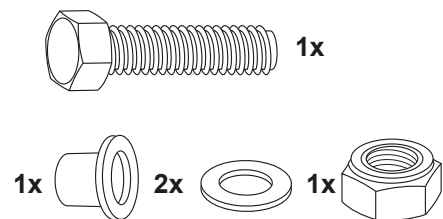


## Montage

### Montage des Hauptständers linke Seite: **1**

Die abgesetzte Stahldistanz  $\text{Ø} 25/17,5$  x  $\text{Ø} 10,5$  x 14 fetten und in die Lasche des Hauptständers von innen nach außen einsetzen.

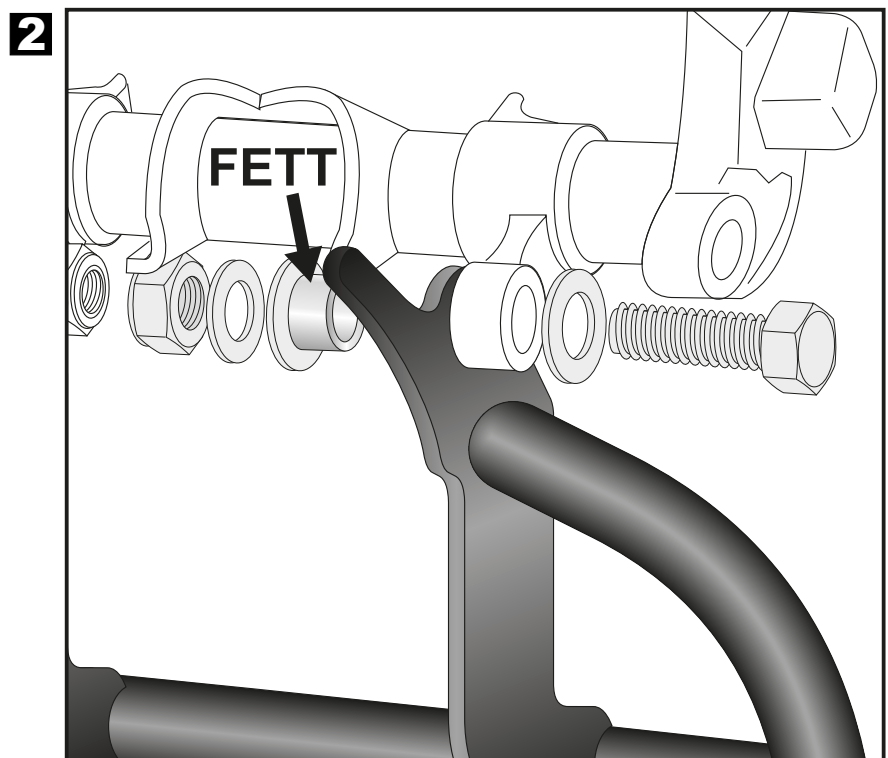
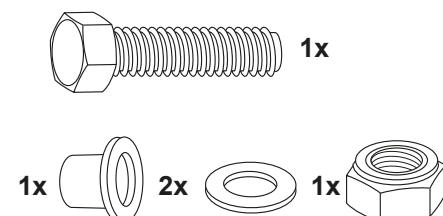
Befestigung des Hauptständers mit Sechskantschrauben M10 x 40, U-Scheiben  $\text{Ø} 10,5$  und selbstsichernder Mutter M10.



### Montage des Hauptständers rechte Seite: **2**

Die abgesetzte Stahldistanz  $\text{Ø} 25/17,5$  x  $\text{Ø} 10,5$  x 14 fetten und in die vorhandene Lasche des Hauptständers von innen nach aussen einsetzen.

Befestigung des Hauptständers mit Sechskantschrauben M10 x 40, U-Scheiben  $\text{Ø} 10,5$  und selbstsichernder Mutter M10.



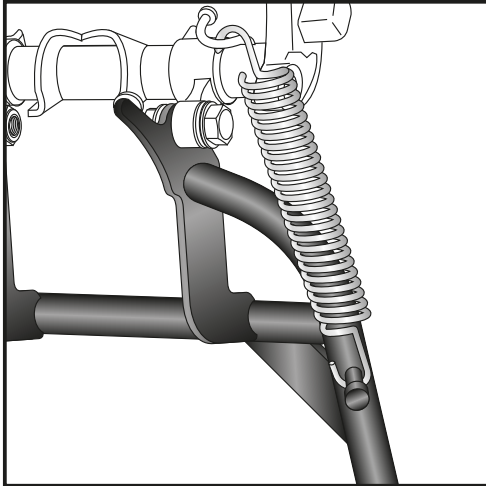
## Hauptständer

YAMAHA XT 660 Z Ténéré ABS

Art.-Nr.: 5054507 00 01 schwarz



### Montage



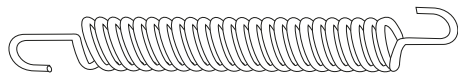
**3**

#### Montage der Feder Typ 5:

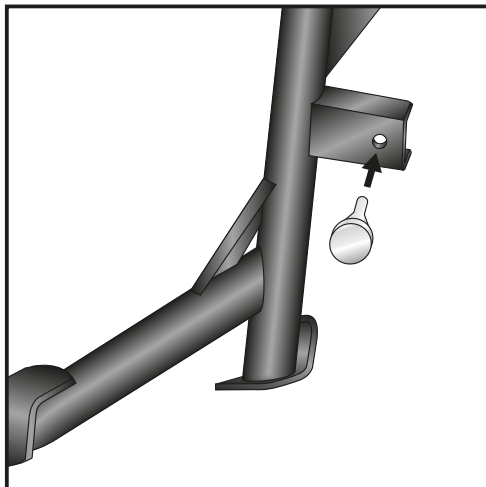
Die Feder wird an der vorhandenen Aufnahme am Rahmen eingehängt.

Dann die Feder am Bolzen des Hauptständers einhängen.

Wir empfehlen hierfür das als Zubehör erhältliche Federmontage-Werkzeug (Art.-Nr.: 710134)

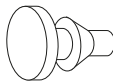


1x



**4**

1x



Anschlaggummi mit Hilfe von Fett einsetzen.



Hepco & Becker GmbH  
An der Steinmauer 6

D-66955 Pirmasens

Tel.: 06331 - 1453 - 100

Fax: 06331 - 1453 - 120

eMail: [vertrieb@hepco-becker.de](mailto:vertrieb@hepco-becker.de)

[www.hepco-becker.de](http://www.hepco-becker.de)

## Center stand

### YAMAHA XT 660 Z Ténéré ABS

Item-No.: 5054507 00 01 black



### Assembling instructions

The kit includes the following parts:

quant	item no.	description
1	700007803	centre stand
1	700010581	screw kit:
1	700012925	spring type 5
2		special steel distance Ø25/17,5 x Ø10,5 x 14
4		washer Ø10,5
2		hexagon bolt M10 x 40
2		self-lock nut M10
1		rubber



**Please check now the function of your centre stand and control all assembled screw connections for tightness!**

General:

Centre stand cornering clearance:

HEPCO & BECKER centerstands are carefully designed and tested to eliminate reductions in cornering clearance and ground clearance under most driving conditions on an unmodified stock motorcycle, and are certified to be compliant with European ABE safety standards. Use of any centrestand may reduce cornering clearance or ground clearance under extreme driving situations. HEPCO & BECKER products should be installed by a qualified, experienced motorcycle technician. If you are unsure of your ability to properly install a product, please have the product installed by your local motorcycle dealer.

HEPCO & BECKER takes no responsibility for damages caused by improper installation.

All screws, bolts, and nuts, including all replacement hard ware provided by HEPCO & BECKER, should be tightened to the torque specified in the OEM maintenance manual for your motorcycle.

The side-sway-behavior may be restricted by the centre stand.

## Center stand

YAMAHA XT 660 Z Ténéré ABS

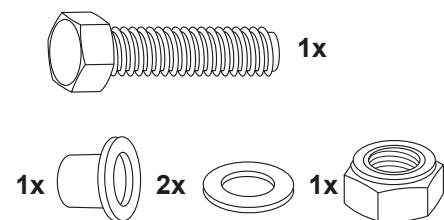
Item-No.: 5054507 00 01 black



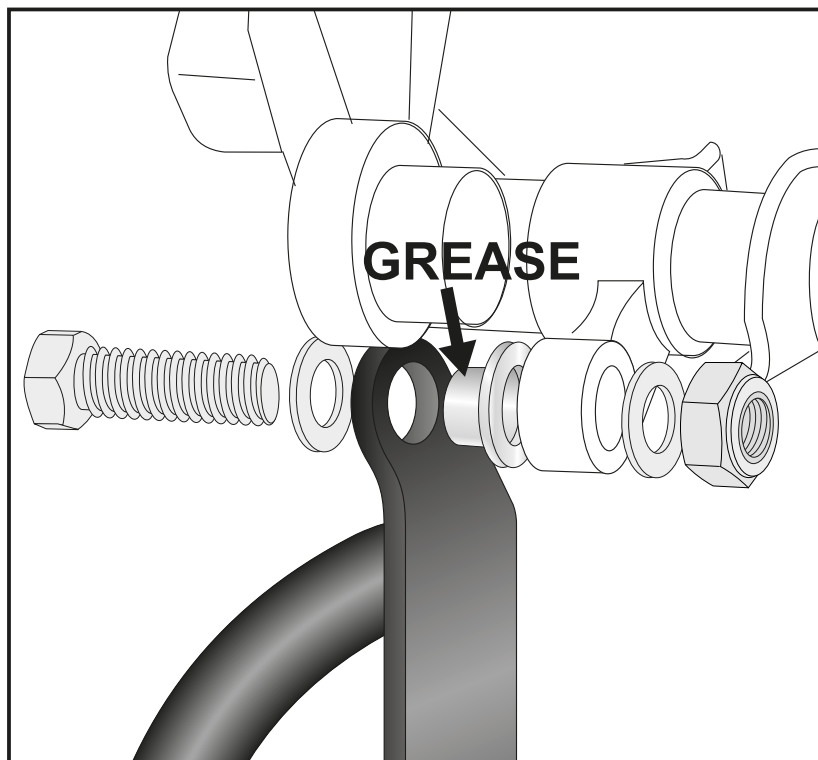
### Assembling instructions

#### Fastening of the centre stand left side:

First mount the special steel spacer  $\varnothing 25/17,5 \times \varnothing 10,5 \times 14$  with grease to the center stand from inside to outside.  
Fix the centre stand with hexagon bolt M10 x 40, washers  $\varnothing 10,5$  and self lock nut M10.

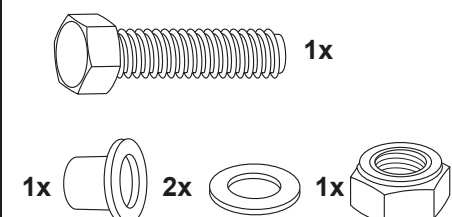


**1**

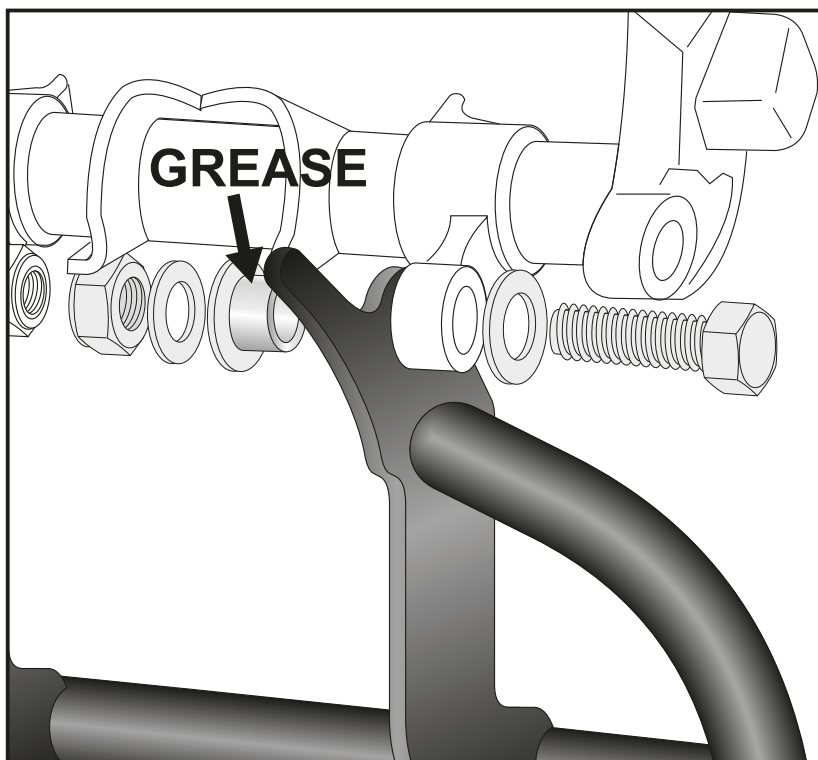


#### Fastening of the centre stand right side:

First mount the special steel spacer  $\varnothing 25/17,5 \times \varnothing 10,5 \times 14$  with grease from inside to outside.  
Fix the centre stand with hexagon bolt M10 x 40, washers  $\varnothing 10,5$  and self lock nut M10.



**2**



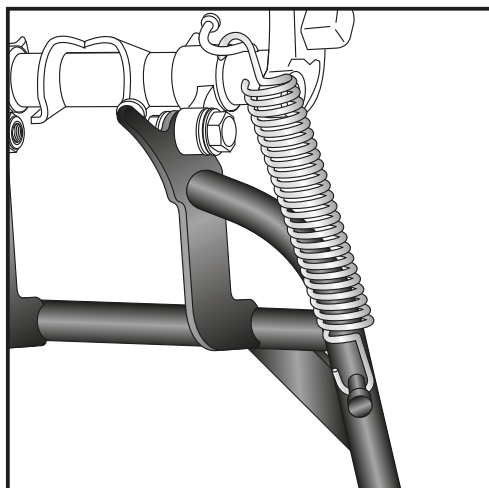
## Center stand

YAMAHA XT 660 Z Ténéré ABS

Item-No.: 5054507 00 01 black



### Assembling instructions



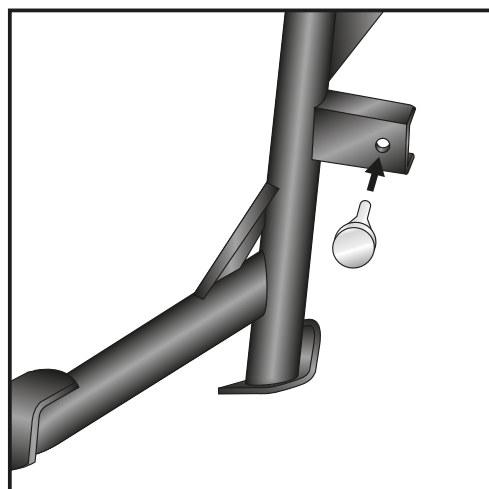
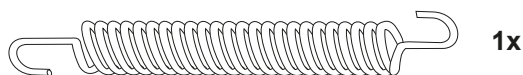
**3**

#### Fastening of the spring type 5:

The springs will be fixed at the original fixing point of the bike.

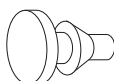
Then the spring has to be fastened on the dowel pin at the side of the centre stand.

We recommend our spring-mounting kit (item.-No.: 710134).



**4**

1x



Mount rubber with the help of grease



Hepco & Becker GmbH  
An der Steinmauer 6  
D-66955 Pirmasens  
Germany

Tel.: +49 6331 - 1453 - 100  
Fax: +49 6331 - 1453 - 120  
eMail: [vertrieb@hepco-becker.de](mailto:vertrieb@hepco-becker.de)  
[www.hepco-becker.de](http://www.hepco-becker.de)