

Gepäckbrücke / rear carrier
YAMAHA MT 03
Bj. 2006 - 2013

Artikel-Nr.:
650.4514 01 01 schwarz

Motorradkoffer
Gepäckträger
Zweiradzubehör
Aktenkoffer
Werkzeugkoffer
Spezialkoffer



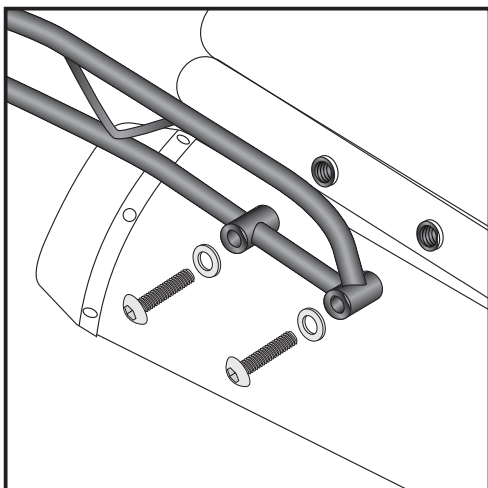
Montage



1

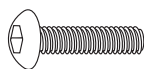
Vorbereitende Arbeiten:

1 Die original Haltegriffe und Schrauben demontieren; sie entfallen. Die hinteren Blinker verbleiben in der Originalposition.



2

Die Gepäckbrücke wird an den Verschraubungspunkten der original Haltegriffe am Rahmen verschraubt. Hierzu die Linsenkopfschrauben M 8 x 45 nebst U-Scheiben $\varnothing 8,4$ verwenden.



je 4x



**Gepäckbrücke / rear carrier
YAMAHA MT 03
Bj. 2006 - 2013**

**Artikel-Nr.:
650.4514 01 01 schwarz**

Motorradkoffer
Gepäckträger
Zweiradzubehör
Aktenkoffer
Werkzeugkoffer
Spezialkoffer



Montage

3

Stück Bestellnr. Bezeichnung
quant item no. description

1	704.132 HB	Gepäckbrücke rear carrier
4	150.892	Linienkopfschrauben M 8 x 45 fillister headscrew
4	150.810	U-Scheiben ø8,4 washer



**Nach der Montage alle Verschraubungen auf festen Sitz kontrollieren!
Control all screw connections after the assembly for tightness!**

**Bitte beachten Sie unsere beigefügten Serviceinformationen.
Please notice our enclosed service information.**

Weiteres Zubehör -als Ergänzung montierbar:
Kofferträger Art.-Nr. 650.4514 00 01, Motorschutzbügel Art.-Nr. 501.419 00 01,
Hauptständer Art.-Nr. 505.4514 00 01



**Hepco & Becker GmbH
An der Steinmauer 6
D-66955 Pirmasens
Germany**

**Tel.: +49 6331 - 1453 - 100
Fax: +49 6331 - 1453 - 120
eMail: vertrieb@hepco-becker.de
www.hepco-becker.de**