

BMW C 600 Sport / BMW C 650 Sport

Easyrack Alurack

Artikel Nr.: / Item-no.:

661662 01 01

Artikel Nr.: / Item-no.:

650662 01 01 schwarz/black



DE MONTAGEANLEITUNG
GB MOUNTING INSTRUCTIONS

Easyrack



Alurack



DE WICHTIG
GB IMPORTANT

Die Voraussetzung für die Montage ist natürlich eine gewisse technische Erfahrung. Wenn Sie sich nicht sicher sind, wie man eine bestimmte Arbeit ausführt, sollten Sie diese Ihrer Fachwerkstatt überlassen. Ziehen sie alle zugänglichen Schrauben zuerst nur locker an. Nachdem alles montiert ist, werden die Schrauben dann auf das entsprechende Anzugsmoment festgezogen. Dadurch wird sichergestellt, dass das Produkt spannungsfrei angebaut ist. Anzugsmomente beachten! Nach der Montage alle Verschraubungen auf festen Sitz kontrollieren!

Of course, the assembly requires a certain technical experience. If you are not sure how to execute a determined action, you should ask your local distributor to do it. First, tighten all screws only loosely. After mounting all parts, the screws should be tightened to the torque specified. This guarantees, that the product is mounted without tension. Observe the tightening torques of the manufacturer! Control all screw connections after the assembling for tightness!

BMW C 600 Sport / BMW C 650 Sport

Easyrack Alurack

Artikel Nr.: / Item-no.: Artikel Nr.: / Item-no.:

661662 01 01

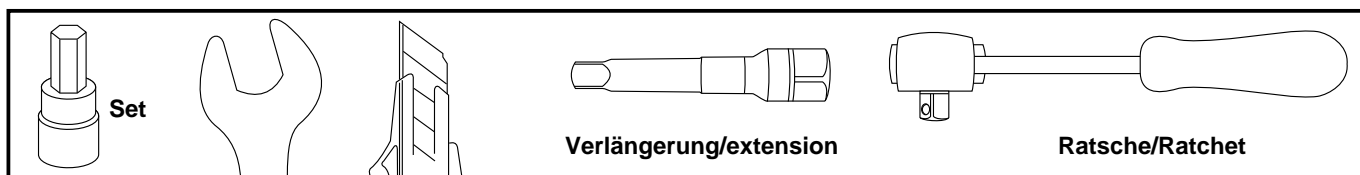
650662 01 01



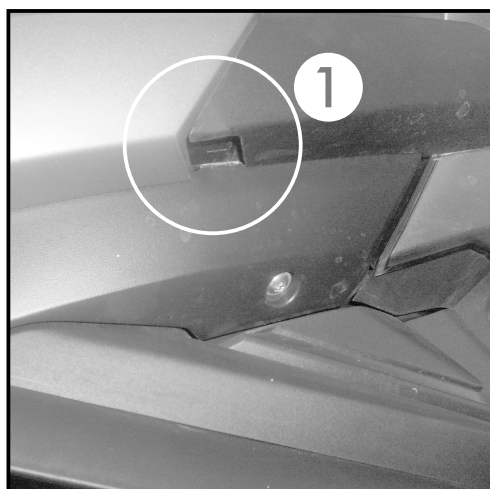
DE INHALT
GB CONTENTS

1x 700009824 Gepäckplatte - Adapter plate	
<p>Bei Bestellung eines Aluracks zusätzlich:</p> <p>1 799.901HB Alu-Rack 1 799.902HB TC-Bügel für Alu-Rack 1 799.903HB Abdeckplatte für Rack</p> <p>Bei Bestellung eines Easyracks zusätzlich:</p> <p>1 700008650 Easyrack 1 700008647 Abdeckblende links 1 700008648 Abdeckblende rechts</p>	<p>When ordering a Alurack:</p> <p>1 799.901HB alu-rack 1 799.902HB bow for Alu-rack 1 799.903HB plastic cover for rack</p> <p>When ordering a Easyrack:</p> <p>1 700008650 Easyrack 1 700008647 plastic cover left 1 700008648 plastic cover right</p>
1x 700009825 Schraubensatz/Screw kit:	
<p>4 Zylinderschraube ISK M6 x12 4 Zylinderschraube ISK M6 x 20 2 Zylinderschraube ISK M8 x 60 2 Sechskantschraube M8 x 45 6 U-Scheibe ø6,4 2 U-Scheibe ø8,4 4 Selbstsichernde Mutter M6 2 Viereck-Scheiben 20 x 20 x ø6,4 2 Kunststoffkappe M 8 (SW 13)</p>	<p>4 allen screw M6 x12 4 allen screw M6 x 20 2 allen screw M8 x 60 2 hexagon bolt M8 x 45 6 washer ø6,4 2 washer ø8,4 4 self-lock nut M6 2 pECIAL washer 20 x 20 x ø6,4 2 plastic cap M 8 (SW 13)</p>

DE BENÖTIGTE WERKZEUGE
GB TOOLS REQUIRED



DE VORBEREITUNG
GB PREPARING



1 An der schwarzen Heckverkleidung links und rechts die Lasche, die das Gewinde M8 abdeckt, vorsichtig entfernen, z.B. mit einem Cutter. Die beiden hinteren Originalschrauben der Soziushaltegriffe entfernen, diese entfallen.

Cut the tabs covering the M8 threads in the black rear cover left and right. Use a craft knife - be careful.
Dismantle the two rear original screws at the passenger handle. Screws are obsolete.

BMW C 600 Sport / BMW C 650 Sport

Easyrack Alurack

Artikel Nr.: / Item-no.: Artikel Nr.: / Item-no.:

661662 01 01

650662 01 01



DE MONTAGEANLEITUNG
GB MOUNTING INSTRUCTIONS

Montage der Adapterplatte:

Die Adapterbrücke über den nun zugänglichen Verschraubungspunkten positionieren.

① Die Verschraubung an den Abstützungen erfolgt mit den Sechskantschrauben M8x45mm und U-Scheiben Ø8,4. Kunststoffkappen für Sechskantschraubenköpfe liegen bei.

② Die Verschraubung erfolgt an den nun freien Gewindebohrungen der Soziushaltegriffe mit den Zylinderschrauben M8x60mm.

Fastening of the adapter plate: at two fixing points:

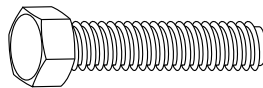
① at the threads M8 under the cover. Use hexagon bolts M8x45mm with washers Ø8,4. Mount the plastic cap nuts after fixing.

② At the now free threads in the passenger handles with allen screws M8x60.

1

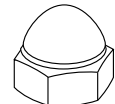
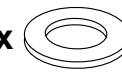


①



2x

2x



2x

②



2x

2

**Nur beim Alurack notwendig ! Easyrack weiter mit Schritt 3
For Alurack mounting only ! Easyrack go to step 3**

Vorbereitung des Aluracks:

Den beiliegenden TC-Bügel mit den Innensechskantschrauben M6 x 12 hinten unter dem Alu-Rack verschrauben.

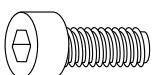
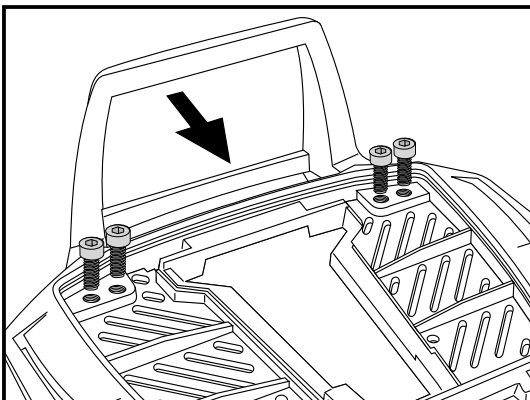
HINWEIS:
Der TC-Bügel ist nur bei Anbringung eines Hepco & Becker Topcases erforderlich.

Preparing of the Alurack:

Fix the bow to the rack with allen screws M6 x 12.

NOTICE:

The bow is needed in use with a Hepco & Becker topcase only .



4x

BMW C 600 Sport / BMW C 650 Sport

Easyrack Alurack

Artikel Nr.: / Item-no.: Artikel Nr.: / Item-no.:

661662 01 01

650662 01 01



DE MONTAGEANLEITUNG
GB MOUNTING INSTRUCTIONS

Montage des Easyracks / Aluracks:

Auf der Adapterplatte.

HINTEN

mit den Zylinderschrauben M6x20 und den Viereck-Scheiben 20x20xø6,4. Von unten mit den U-Scheiben ø6,4 und den selbstsichernden Muttern M6 sichern.

VORNE

mit den Zylinderschrauben M6x20 und den U-Scheiben ø6,4. Von unten mit den U-Scheiben ø6,4 und den selbstsichernden Muttern M6 sichern.

Anschließend die Kunststoffabdeckung des Aluracks montieren.

Fastening of the Easyrack / Alurack:

On the adapter plate.

REAR

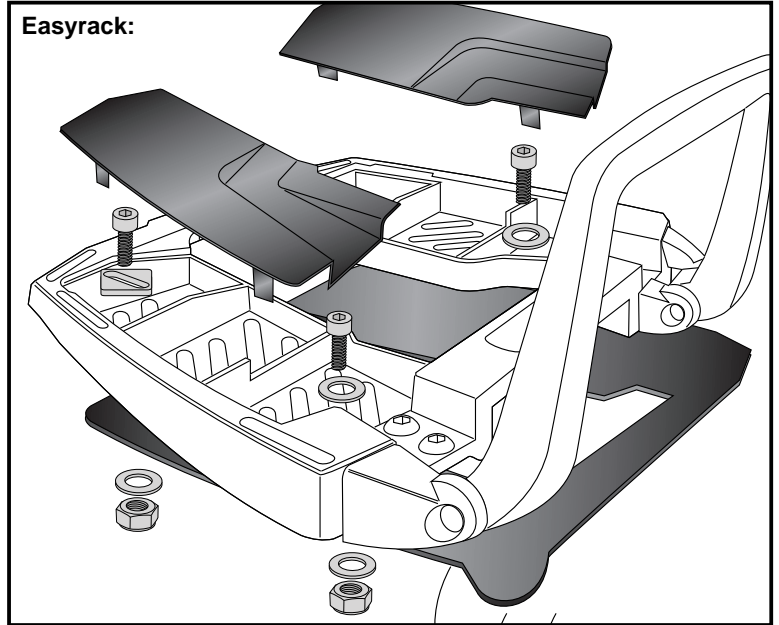
Use allen screws M6 x 20 and special washer 20x20xø6,4. Secure with washers ø6,4 and self-lock nuts M6.

FRONT

Use allen screws M6 x 20 and washers ø6,4. Secure with washers ø6,4 and self-lock nuts M6. Mount the plastic cover.

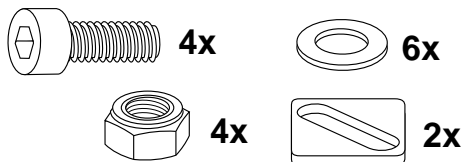
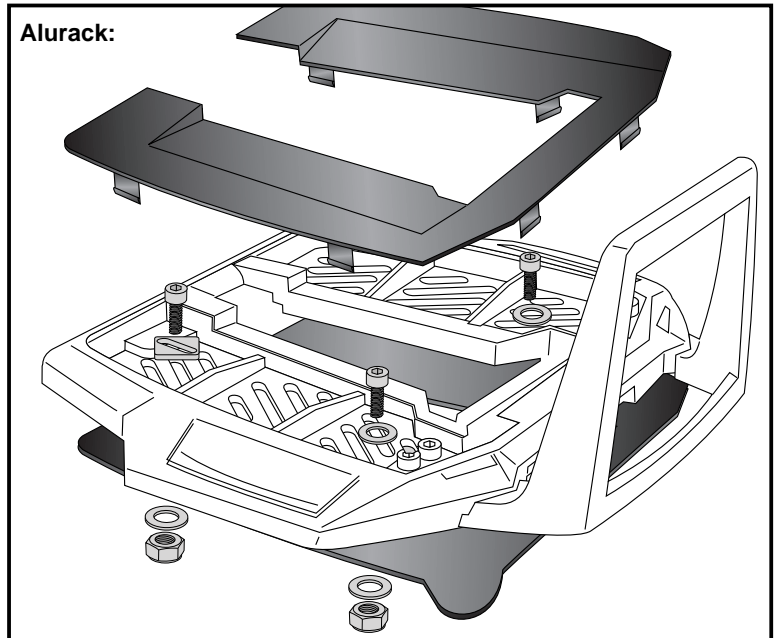
3

Easyrack:



4

Alurack:



Nach der Montage alle Verschraubungen auf festen Sitz kontrollieren ! Abgebaute Teile wieder montieren. Bitte beachten Sie unsere beigefügten Serviceinformationen.

Control all screw connections after the assembling for tightness! Reassemble the dismantled parts. Please notice our enclosed service information.

Weiteres Zubehör auf unsere Homepage. More accessories: see our homepage.



Hepco & Becker GmbH
An der Steinmauer 6
D-66955 Pirmasens
Germany

Tel.: +49 (0)6331 - 1453 - 100
Fax: +49 (0)6331 - 1453 - 120
eMail: vertrieb@hepco-becker.de
www.hepco-becker.de