

Motorschutzbügel/ Engine guard

BMW R 1200 GS LC

(2013-)



501668 00 01 schwarz / black

501668 00 09 silber / silver

501668 00 22 Edelstahl / stainless steel



Hinweis: Nicht kompatibel mit Original BMW Zylinderschutz
Note: Not compatible with original BMW cylinder guard

DE INHALT
GB CONTENTS

- | | | |
|------|-----------|-----------------------------------|
| 1 | 700008840 | Motorschutzbügel links schwarz |
| 1 | 700008841 | Motorschutzbügel rechts schwarz |
| ODER | | |
| 1 | 700008849 | Motorschutzbügel links silber |
| 1 | 700008850 | Motorschutzbügel rechts silber |
| ODER | | |
| 1 | 700008732 | Motorschutzbügel links Edelstahl |
| 1 | 700008733 | Motorschutzbügel rechts Edelstahl |
| | | |
| 1 | 700009470 | Schraubensatz: |
| | | 2x Zylinderschrauben M8x20mm |
| | | 2x Zylinderschrauben M8x40mm |
| | | 2x selbstsichernde Muttern M8 |
| | | 6x U-Scheiben Ø8,4 |
| | | 2x U-Scheibe Ø8,4 x 3 mm |
| | | 2x U-Scheiben Ø10,5 |
| | | 2x Stahldistanz Ø18 x Ø9 x 7mm |

- | | | |
|----|-----------|------------------------------------|
| 1 | 700008840 | Engine guard left black |
| 1 | 700008841 | Engine guard right black |
| OR | | |
| 1 | 700008849 | Engine guard left silver |
| 1 | 700008850 | Engine guard right silver |
| OR | | |
| 1 | 700008732 | Engine guard left stainless steel |
| 1 | 700008733 | Engine guard right stainless steel |
| | | |
| 1 | 700009470 | Screw kit: |
| | | 2x allen screw M8x20mm |
| | | 2x allen screw M8x40mm |
| | | 2x self-lock nut M8 |
| | | 6x washer Ø8,4 |
| | | 2x washer Ø8,4 x 3 mm |
| | | 2x washer Ø10,5 |
| | | 2x steel spacer Ø18 x Ø9 x 7mm |

Abbildung zeigt Edelstahl. / Picture shows stainless steel.



Abbildung zeigt die optional erhältliche Versteifungsstrebe (Art.-Nr. 4222668 00 xx)
Picture shows the optional bracing bow (Item-no. 4222668 00 xx)

Motorschutzbügel/ Engine guard

BMW R 1200 GS LC

(2013-)



501668 00 01 schwarz / black

501668 00 09 silber / silver

501668 00 22 Edelstahl / stainless steel



DE WICHTIG
GB IMPORTANT

Beachten Sie die in Ihrem Land geltenden Zulassungsbestimmungen.

Für den Bereich der BRD gilt: Ein Eintrag in die Fahrzeugpapiere ist nicht erforderlich.

Die Voraussetzung für die Montage ist natürlich eine gewisse technische Erfahrung. Wenn Sie sich nicht sicher sind, wie man eine bestimmte Arbeit ausführt, sollten Sie diese Ihrer Fachwerkstatt überlassen. Ziehen sie alle zugänglichen Schrauben zuerst nur locker an. Nachdem alles montiert ist, werden die Schrauben dann auf das entsprechende Anzugsmoment festgezogen. Dadurch wird sichergestellt, dass das Produkt spannungsfrei angebaut ist. Anzugsmomente beachten! Nach der Montage alle Verschraubungen auf festen Sitz kontrollieren! Zur Montage ist eine zweite Person hilfreich.

Of course, the assembly requires a certain technical experience. If you are not sure how to execute a determined action, you should ask your local distributor to do it. First, tighten all screws only loosely. After mounting all parts, the screws should be tightened to the torque specified. This guarantees, that the product is mounted without tension. Observe the tightening torques of the manufacturer! Control all screw connections after the assembling for tightness!

To mount this tank guard, a second person is helpful.

DE BENÖTIGTE WERKZEUGE
GB TOOLS REQUIRED

Zylinderschlüssel 6/ Allen key 6

Gabel-Ringschlüssel 12/13 / Wrench 12/13

DE MONTAGEANLEITUNG
GB MOUNTING INSTRUCTIONS

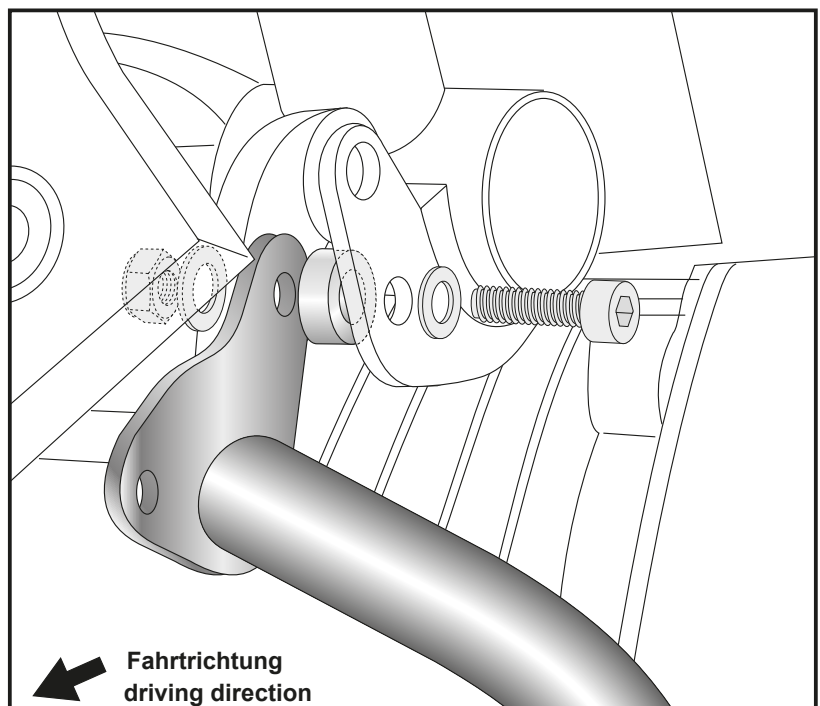
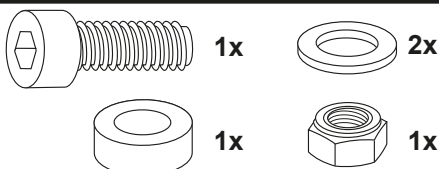
Montage des Motorschutzbügel
vorne oben links:

Der Motorschutzbügel wird **hinter** der Rahmenlasche verschraubt. Zwischen Motorschutzbügel und Rahmenlasche die Distanz $\text{Ø}18 \times \text{Ø}9 \times 7\text{mm}$ einfügen. Die Verschraubung erfolgt mit der Zylinderschraube $\text{M}8 \times 40\text{mm}$, U-Scheiben $\text{Ø}8,4$ und selbstsichernder Mutter $\text{M}8$.

Fastening of the engine guard front top left:

The engine guard is bolted **behind** the frame flap. Add spacer $\text{Ø}18 \times \text{Ø}9 \times 7\text{mm}$ between crash bar and flap.

Fixing with allen screw $\text{M}8 \times 40$, washers $\text{Ø}8,4$ and self lock nut $\text{M}8$.



Motorschutzbügel/ Engine guard

BMW R 1200 GS LC

(2013-)

501668 00 01 schwarz / black

501668 00 09 silber / silver

501668 00 22 Edelstahl / stainless steel

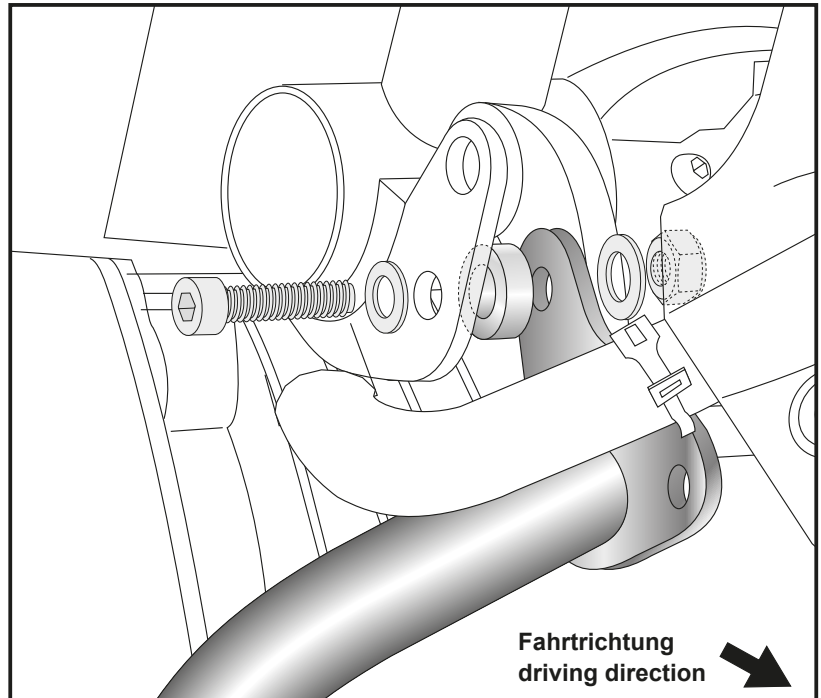
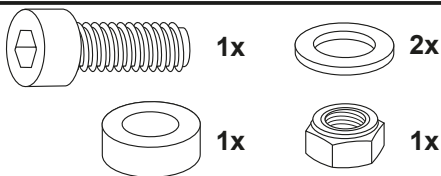
DE MONTAGEANLEITUNG
GB MOUNTING INSTRUCTIONS



Montage des Motorschutzbügel vorne oben rechts:

Der Motorschutzbügel wird von hinten an der Rahmenlasche verschraubt. Zwischen Motorschutzbügel und Rahmenlasche die Distanz $\varnothing 18 \times \varnothing 9 \times 7$ mm einfügen. Die Verschraubung erfolgt mit der Zylinderschraube M8 x 40mm, U-Scheiben $\varnothing 8,4$ und selbstsichernder Mutter M8.

Fastening of the engine guard front top right:
on the inside of the frame flap.
Add spacer $\varnothing 18 \times \varnothing 9 \times 7$ mm between crash bar and flap.
Fixing with allen screws M8x40, washers $\varnothing 8,4$ and self lock nut M8.

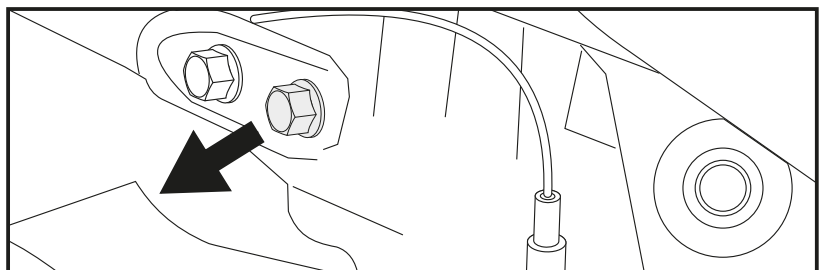


Befestigung des Motorschutzbügels hinten unten links und rechts:

Die vordere Schraube am Hauptrahmen ausdrehen. Schraube wird wieder verbaut.

Fastening of the engine guard
left and right bottom:

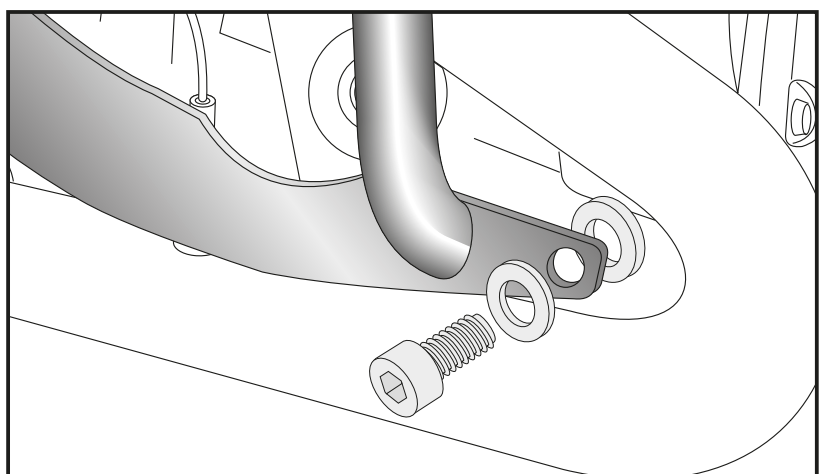
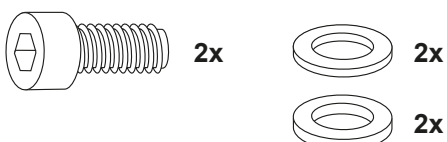
Unscrew the front bolt on the main frame.
Screw is installed again.



Befestigung des Motorschutzbügels vorne unten links und rechts:

An der freien Bohrung am Motorblock mit der Zylinderschraube M8x20 sowie U-Scheibe $\varnothing 8,4$. Zwischen Motorschutzbügel und Motorblock eine U-Scheibe $\varnothing 8,4 \times 3$ mm fügen.

Fastening of the engine guard
left and right front bottom:
at the free borings at the engine block.
Use allen screws M8x20 with washers $\varnothing 8,4$. Add washer $\varnothing 8,4 \times 3$ mm between engine guard and engine block.



**Fahrtrichtung
driving direction**

Drehmoment 19 NM
Schraubensicherung Loctite 243 mittelfest
Torque 19 NM
Threadlocking Loctite 243 medium strength

Motorschutzbügel/ Engine guard

BMW R 1200 GS LC

(2013-)



501668 00 01 schwarz / black

501668 00 09 silber / silver

501668 00 22 Edelstahl / stainless steel



DE MONTAGEANLEITUNG
GB MOUNTING INSTRUCTIONS

Befestigung des Motorschutzbügels

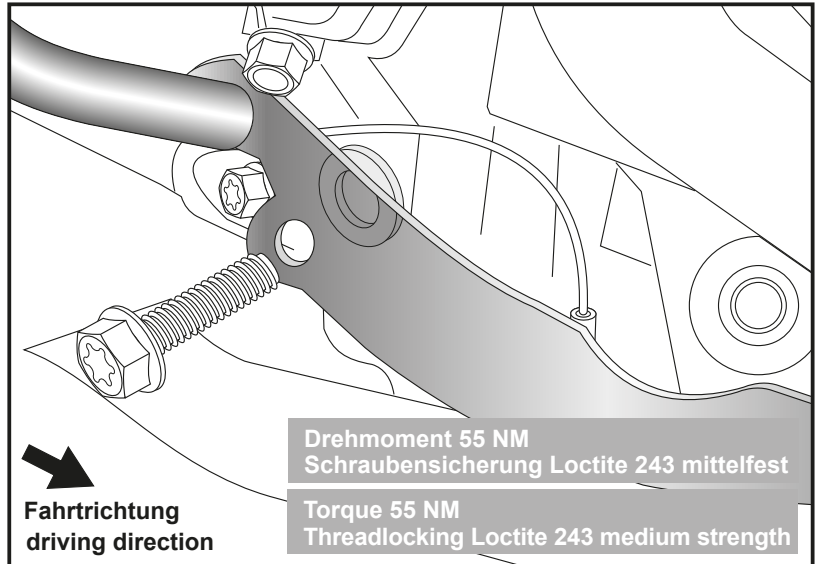
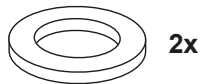
hinten unten links und rechts:

Mit der bereits demontierten Originalschraube. Zwischen Rahmen und Motorschutzbügel die U-Scheibe $\varnothing 10,5$ fügen.

Fastening of the engine guard

left and right rear bottom:

with the original dismantled screw.
Add washer $\varnothing 10,5$ between frame and engine guard.



Als weiteres Zubehör für die BMW bieten wir die Versteifungsstrebe an. Empfohlen für den Offroad-Einsatz.

Schwarz: 4222668 00 01

Silber: 4222668 00 09

Edelstahl: 4222668 00 22

As an another accessory for the engine guard we offer the bracing bow. Recommended for off-road use.

Black: 4222668 00 01

Silver: 4222668 00 09

Stainless steel: 4222668 00 22



GB ACHTUNG
DE CAUTION

Nach der Montage alle Verschraubungen auf festen Sitz kontrollieren!
Abgebaute Teile wieder montieren.
Bitte beachten Sie unsere beigegefügte Serviceinformationen.

Control all screw connections after the assembling for tightness!
Reassemble the dismantled parts.
Please notice our enclosed service information.

Weiteres Zubehör auf unserer Homepage. More accessories: see our homepage.



Hepco & Becker GmbH
An der Steinmauer 6
D-66955 Pirmasens
Germany

Tel.: +49 (0)6331 - 1453 - 100
Fax: +49 (0)6331 - 1453 - 120
eMail: vertrieb@hepco-becker.de
www.hepco-becker.de