

# EASYRACK

HONDA X-ADV (750ccm)  
(2021-)

Art.Nr./Item-no.:

6619531 01 01 schwarz/black

HONDA Forza 750  
(2021-)

Art.Nr./Item-no.:

6619528 01 01 schwarz/black

# ALURACK

HONDA X-ADV (750ccm)  
(2021-)

Art.Nr./Item-no.:

6529531 01 01 schwarz/black

HONDA Forza 750  
(2021-)

Art.Nr./Item-no.:

6529528 01 01 schwarz/black



## Inhalt

- 1x 700011661 Rohradapter links
- 1x 700011662 Rohradapter rechts
- 1x 700011663 Schraubensatz:

- 2 Linsenschrauben M8x35
- 2 Linsenschrauben M8x25
- 4 Zylinderschraube M6x20
- 4 Zylinderschraube M6x12
- 4 U-Scheibe Ø8,4
- 4 U-Scheibe Ø6,4
- 4 Viereck-Scheibe 20x20x ø6,4
- 4 Selbstsichernde Mutter M6
- 2 Aludistanz Ø25x9x10
- 2 Aludistanz Ø18x9x5

### Bei Bestellung eines Aluracks zusätzlich:

- 1x 700006881 Alurack
- 1x 700006882 TC-Bügel für Alurack
- 1x 700006883 Abdeckplatte für Rack

### Bei Bestellung eines Easyracks zusätzlich:

- 1x 700008650 Easyrack
- 1x 700008647 Abdeckblende links
- 1x 700008648 Abdeckblende rechts

## Content

- 1x 700011661 Tube adapter left
- 1x 700011662 Tube adapter right
- 1x 700011663 Screw kit:

- 2 Filister head screw M8x35
- 2 Filister head screw M8x25
- 4 Allen screw M6x20
- 4 Allen screw M6x12
- 4 Washer Ø8,4
- 4 Washer Ø6,4
- 4 Special washer 20x20x ø6,4
- 4 Self lock nut M6
- 2 Alu spacer Ø25x9x10
- 2 Alu spacer Ø18x9x5

### When ordering a Alurack:

- 1x 700006881 Alurack
- 1x 700006882 Bow for Alurack
- 1x 700006883 Plastic cover for rack

### When ordering a Easyrack:

- 1x 700008650 Easyrack
- 1x 700008647 Plastic cover left
- 1x 700008648 Plastic cover right



Easyrack

Alurack



020821/091121/301121

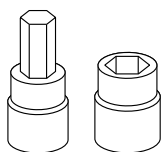
## **Wichtig / Important:**

Beachten Sie die in Ihrem Land geltenden Zulassungsbestimmungen.  
Für den Bereich der BRD gilt: Ein Eintrag in die Fahrzeugpapiere ist nicht erforderlich.

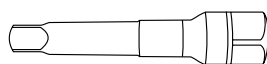
Wir empfehlen, die Montage in einer Fachwerkstatt durchführen zu lassen. Bei der Montage, alle zugänglichen Schrauben vorerst nur locker andrehen, sodass eine spannungsfreie Montage gewährleistet wird. Beim Anziehen der Schrauben, Anzugsmomente beachten.

We recommend having the installation carried out in a professional workshop. During installation, tighten all accessible screws loosely at first to ensure tension-free installation. When tightening the screws, observe the tightening torques.

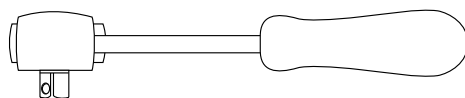
## **Benötigte Werkzeuge / Required tools**



Set



Verlängerung/extension



Ratsche/Ratchet

## **Vorbereitende Maßnahmen / Preparatory actions**

Original-Soziushaltegriffe demontieren, diese entfallen.  
Remove the original grab handles, these are no longer required.

### **Vorbereitung des Aluracks:**

Den beiliegenden TC-Bügel mit den Zylinderschrauben M6x12 hinten unter dem Alurack verschrauben.

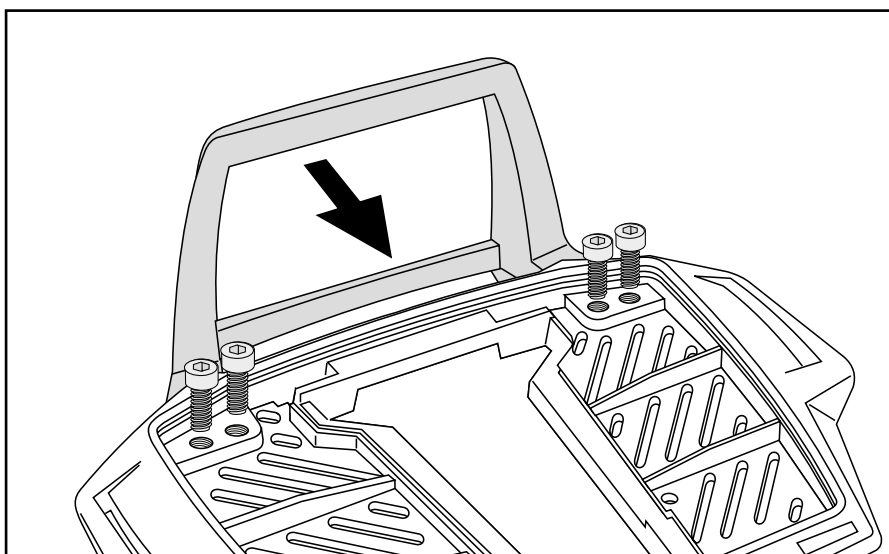
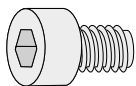
**Der TC-Bügel ist nur bei Anbringung eines Hepco & Becker Topcases erforderlich.**

### **Preparing of the Alurack:**

Fix the bow to the rack with allen screws M6x12.

**The bow is needed in use with a Hepco & Becker Top case only.**

**4x**



## Montageanleitung / Installation Instruction

### Montage der Rohradapter vorne rechts/links:

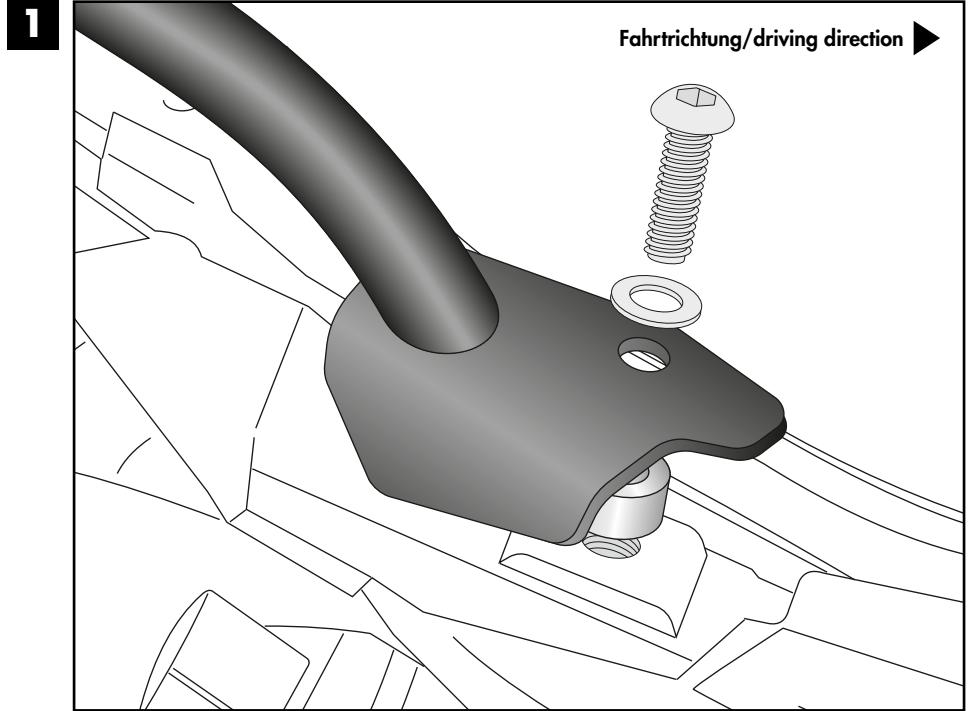
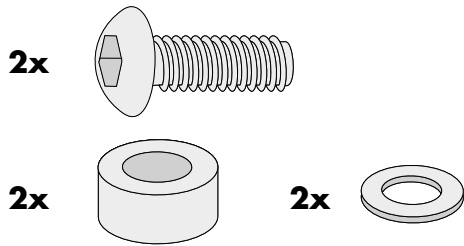
Mit Linsenschraube M8x35 und U-Scheibe Ø8,4.

Zwischen Lasche und Verschraubungspunkt die Aludistanz Ø25xØ9x10 fügen.

### Fastening of the tube adapters front right/left:

With filister head screw M8x35 and washer Ø8,4.

Add alu spacer Ø25xØ9x10 between lug and screw connection point.



### Montage der Rohradapter hinten rechts/links:

Mit Linsenschraube M8x25 und U-Scheibe Ø8,4.

Zwischen Lasche und Verschraubungspunkt die Aludistanz Ø18xØ9x5 fügen.

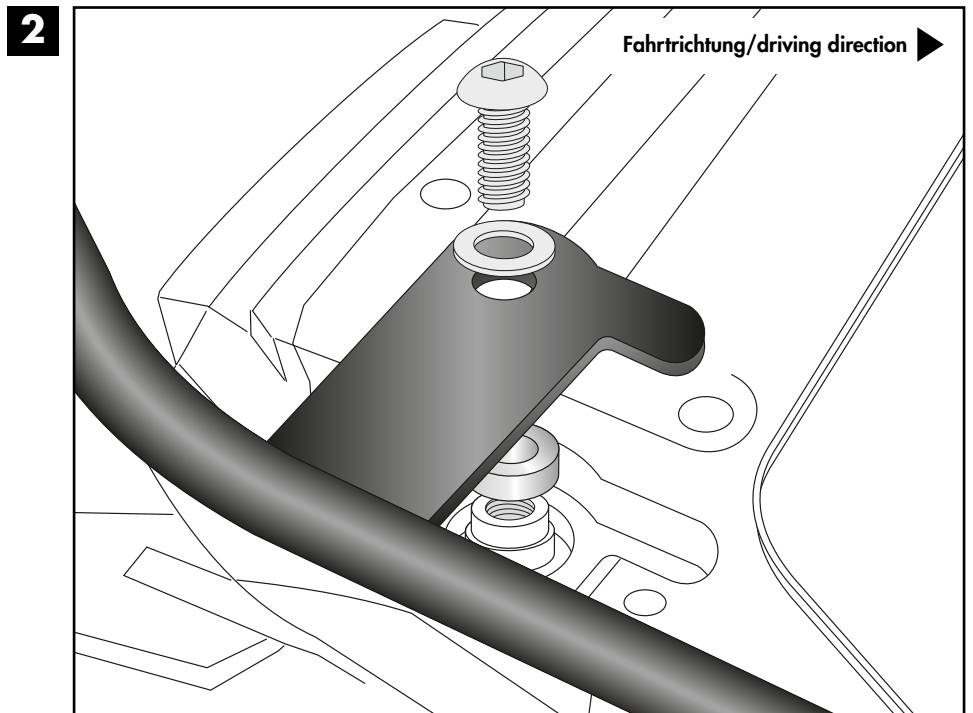
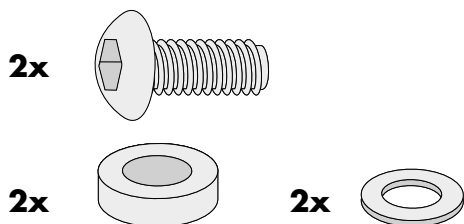
Distanzen entfallen bei gemeinsamer Montage mit C-Bow Halter oder Kofferträger.

### Fastening of the tube adapters rear right/left:

With filister head screw M8x25 and washer Ø8,4.

Insert the alu spacer Ø18xØ9x5 between the lug and screw connection point.

Spacers are not required when mounting together with C-Bow holder or case carrier.



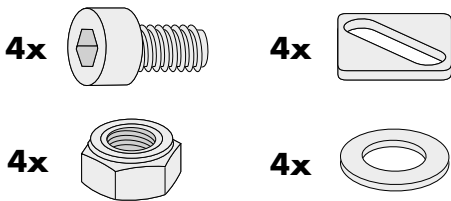
## Montageanleitung / Installation Instruction

### Montage des Easyracks:

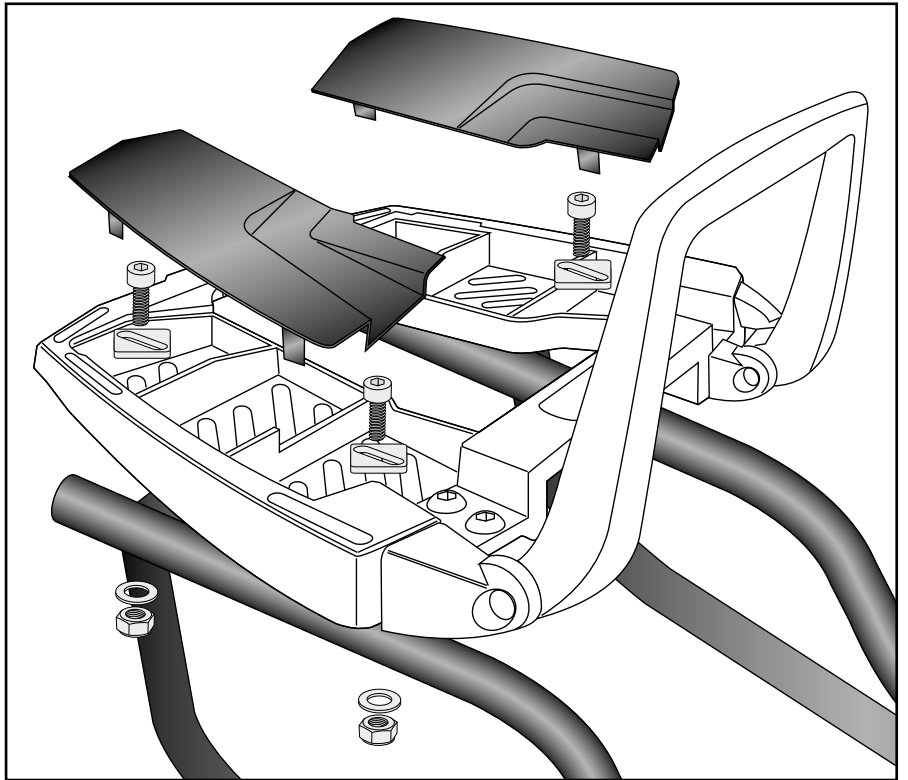
Das Easyrack wird mit den Zylinderschrauben M6x20, den Viereck-Scheiben 20x20xø6,4, den U-Scheiben ø6,4 und den selbstsichernden Muttern M6 auf den Rohradaptern verschraubt. Anschließend Kunststoffabdeckungen montieren.

### Fastening of the Easyrack:

On the tube adapters.  
Use allen screws M6x20 and special washers 20x20xø6,4. Secure with washers ø6,4 and self-lock nuts M6.  
Mount the plastic covers.



3

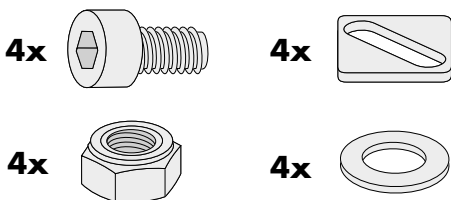


### Montage des Aluracks:

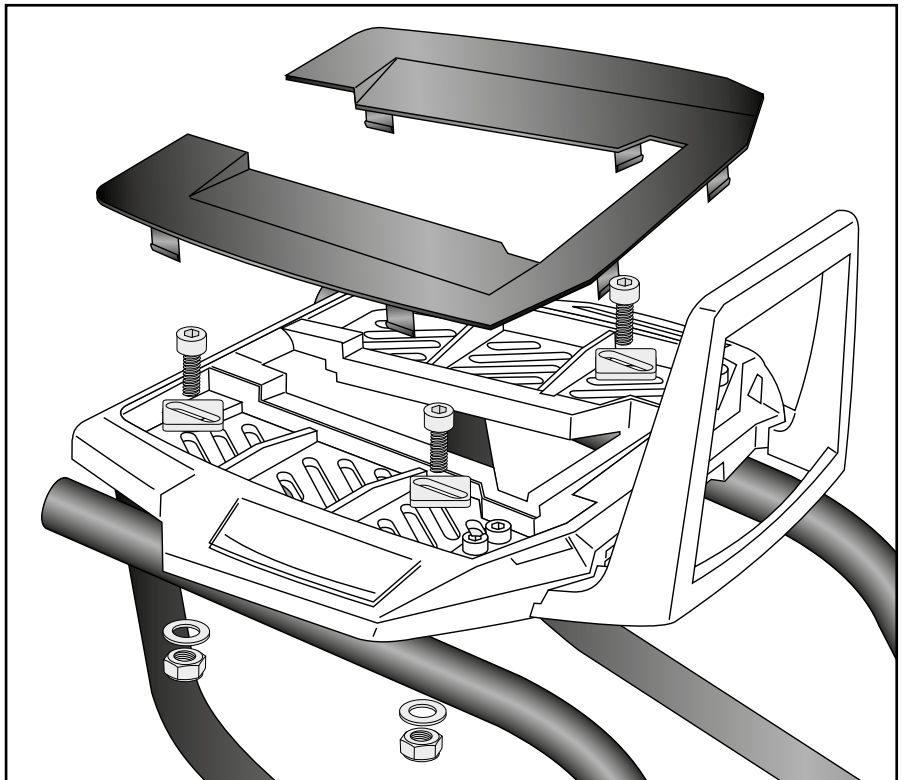
Das Alurack wird mit den Zylinderschrauben M6x20, den Viereck-Scheiben 20x20xø6,4, den U-Scheiben ø6,4 und den selbstsichernden Muttern M6 auf den Rohradaptern verschraubt. Anschließend Kunststoffabdeckung montieren.

### Fastening of the Alurack:

On the tube adapters.  
Use allen screws M6x20 and special washers 20x20xø6,4. Secure with washers ø6,4 and self-lock nuts M6.  
Mount the plastic cover.



4



### Achtung / Attention:

Nach der Montage alle Verschraubungen auf festen Sitz kontrollieren! Abgebaute Teile wieder montieren. Bitte beachten Sie unsere beigefügten Serviceinformationen.

Control all screw connections after the assembling for tightness! Reassemble the dismantled parts. Please notice our enclosed service information.

Weiteres Zubehör für dieses Modell auf [www.hepco-becker.de](http://www.hepco-becker.de) / More accessories for this model see [www.hepco-becker.de](http://www.hepco-becker.de)

HEPCO&BECKER GmbH | An der Steinmauer 6 | 66955 Pirmasens | Germany | Tel. +49 6331 1453100 | Fax: +49 6331 1453 120 | Mail: [vertrieb@hepco-becker.de](mailto:vertrieb@hepco-becker.de)