

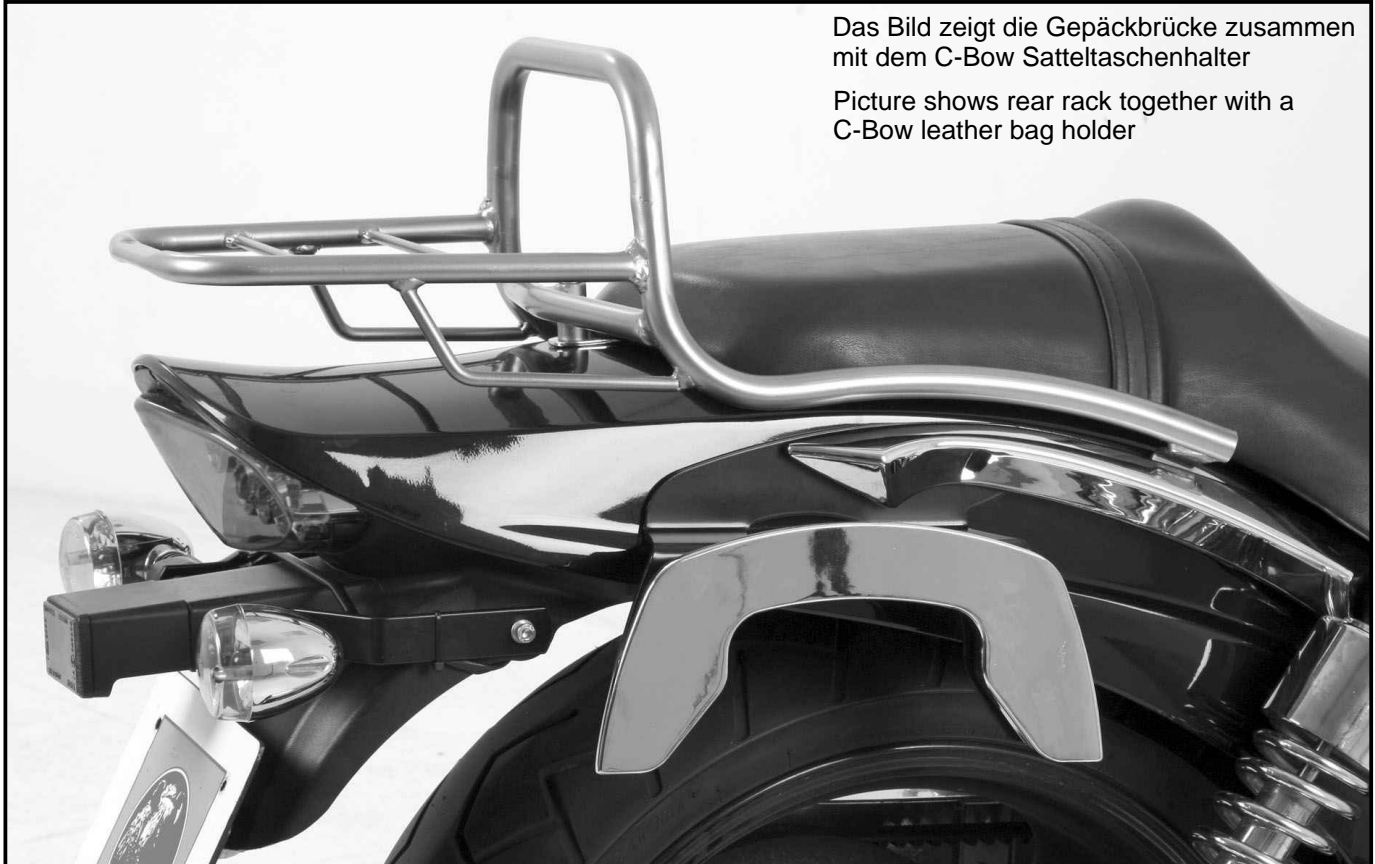
Gepäckbrücke / Rear rack -tube type

Hyosung GV 650i Aquila

bis Baujahr 2012 / up to date of manufacture 2012

Artikel Nr. / Item-no.:

650793 01 02 chrom/chrome



Das Bild zeigt die Gepäckbrücke zusammen mit dem C-Bow Satteltaschenhalter

Picture shows rear rack together with a C-Bow leather bag holder

DE WICHTIG
GB IMPORTANT

Die Voraussetzung für die Montage ist natürlich eine gewisse technische Erfahrung. Wenn Sie sich nicht sicher sind, wie man eine bestimmte Arbeit ausführt, sollten Sie diese Ihrer Fachwerkstatt überlassen. Ziehen sie alle zugänglichen Schrauben zuerst nur locker an. Nachdem alles montiert ist, werden die Schrauben dann auf das entsprechende Anzugsmoment festgezogen. Dadurch wird sichergestellt, dass das Produkt spannungsfrei angebaut ist. Anzugsmomente beachten! Nach der Montage alle Verschraubungen auf festen Sitz kontrollieren!

Of course, the assembly requires a certain technical experience. If you are not sure how to execute a determined action, you should ask your local distributor to do it. First, tighten all screws only loosely. After mounting all parts, the screws should be tightened to the torque specified. This guarantees, that the product is mounted without tension. Observe the tightening torques of the manufacturer! Control all screw connections after the assembling for tightness!

Als weiteres Zubehör lieferbar / Also available:

650793 00 01 Gepäckbrücke/Rear rack
611793 Sissybar

Weiteres Zubehör auf unsere Homepage. More accessories: see our homepage.



Hepco & Becker GmbH
An der Steinmauer 6
D-66955 Pirmasens
Germany

Tel.: +49 (0)6331 - 1453 - 100
Fax: +49 (0)6331 - 1453 - 120
eMail: vertrieb@hepco-becker.de
www.hepco-becker.de

Gepäckbrücke / Rear rack -tube type

Hyosung GV 650i Aquila
bis Baujahr 2012 / up to date of manufacture 2012

Artikel Nr.: / Item-no.:

650793 01 02 chrom/chrome



DE INHALT GB CONTENTS

1	700007270	Gepäckbrücke	1	700007270	Rear rack
1	150.728	Linsenkopfschraube M6 x 45	1	150.728	Filister head screw M6 x 45
1	150.809	U-Scheiben ø6,4mm	41	150.809	washer ø6,4mm

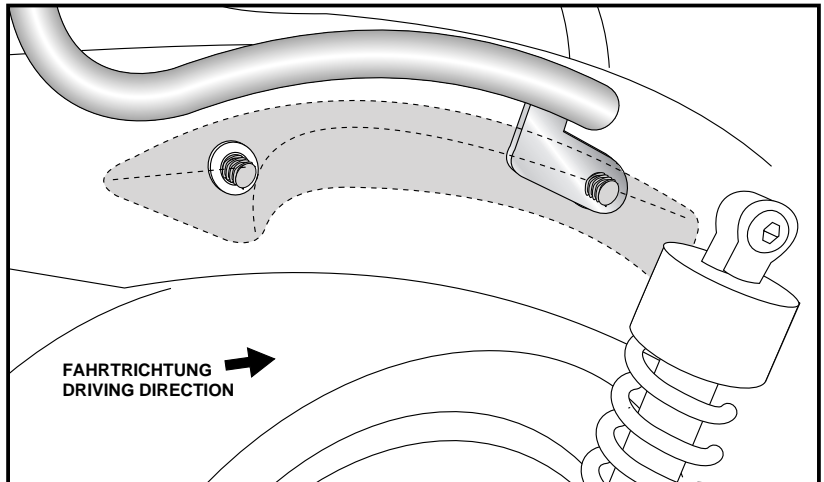
DE MONTAGEANLEITUNG GB MOUNTING INSTRUCTIONS

Befestigung der Gepäckbrücke links und rechts unten:

Die Chromblende hinten rechts und links am Kotflügel abschrauben.
Die Gepäckbrücke zwischenfügen und mit den Originalschrauben wieder verschrauben.

Fastening of the rear rack left+right:
between chromed cover and fender with original screws.
Dismantle chromed cover, place rear rack and fix it together with the chromed cover.

1



Befestigung der Gepäckbrücke links und rechts oben:

hier wird die Gepäckbrücke zusammen mit der Sitzbank verschraubt. Hierzu verwendet man die Linsenkopfschraube M6 x 45mm mit U-Scheibe ø6,4.
Die Originalschraube entfällt.
Abschließend alle Schrauben festziehen.

Fastening of the rear rack top:
Dismantle the screws of the seat fixation. They are obsolete. Mount the rear rack together with the seat on the fender with filister head screw M6 x 45 and washer ø6,4.

2

