

Hauptständer

BMW G 650 GS
(2011-)

Art.Nr.: 505660 00 01



Montage

Der Bausatz umfaßt die folgenden Teile:

Stück	Bestellnr.	Bezeichnung
1	700007963	Hauptständer
1	700013323	Schraubensatz:
2	700012922	FederTyp 1
2		Stahldistanzen Ø18 x Ø10 x 27
2		Karoseriescheiben Ø10,5 x Ø30 x 2,5
2		U-Scheiben Ø10,5
2		Sechskantschrauben M10 x 55
2		Selbstsichernde Mutter M10
1		Anschlaggummi



Bitte kontrollieren Sie nun die Funktionalität Ihres Hauptständers und überprüfen Sie die Festigkeit aller montierten Teile.

Nehmen Sie das Motorrad vom Hauptständer und kontrollieren Sie den Hauptständer nach der Montage auf das selbstständige Hochklappen in die obere Endlage.

HINWEIS:

beim Ausklappen des Hauptständers streift dieser den Seitenständer minimal.

Wer dies umgehen möchte, muß vorher den Seitenständer ausklappen.

Allgemein:

Alle vom Motorrad gelösten Schrauben sind gemäß Herstellerangaben wieder zu montieren, oder mit von HEPCO & BECKER gelieferten Schrauben zu ersetzen. Falls nicht anderweitig definiert, diese Schrauben mit folgenden Werten anziehen:

M 6 - 9,6 Nm M 8 - 23 Nm M 10 - 46 Nm

Gegebenfalls die Schraubverbindungen mit Schraubensicherung zusätzlich sichern.

Prüfen Sie nach 50 km alle Verbindungen auf festen Sitz.

Die Kurvenfreiheit kann durch einen Hauptständer eingeschränkt werden.



Hepco & Becker GmbH
An der Steinmauer 6

D-66955 Pirmasens

Tel.: 06331 - 1453 - 100

Fax: 06331 - 1453 - 120

eMail: vertrieb@hepco-becker.de

www.hepco-becker.de

Hauptständer

BMW G 650 GS
(2011-)

Art.Nr.: 505660 00 01

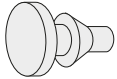


Montage

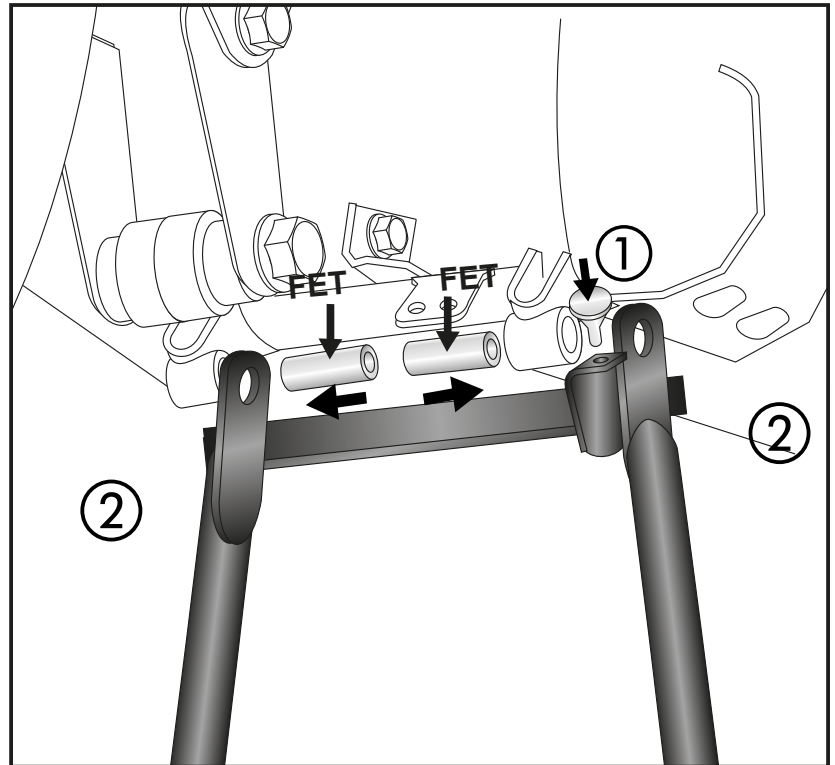
Montage des Hauptständers

- ① Stecken Sie das Anschlaggummi in die dafür vorgesehene Bohrung. Die Montage wird vereinfacht, wenn Sie das Gummi mit Spiritus anfeuchten.
- ② Schieben Sie den Hauptständer über die vorhandenen Lageraugen unten am Motorgehäuse. Führen Sie nun die mitgelieferten Stahldistanzen $\varnothing 18 \times \varnothing 10 \times 27$ mit etwas Maschinenfett in die Hauptständer Lagerung ein.

1x



2x



① Befestigung des Hauptständers links

mit den Sechskantschrauben M10 x 50 inkl. U-Scheiben $\varnothing 10,5$ und selbstsichernden Muttern. Die Karosseriescheibe $\varnothing 10,5 \times \varnothing 30 \times 2,5$ außen unter dem Schraubenkopf montieren.

② Befestigung des Hauptständers rechts

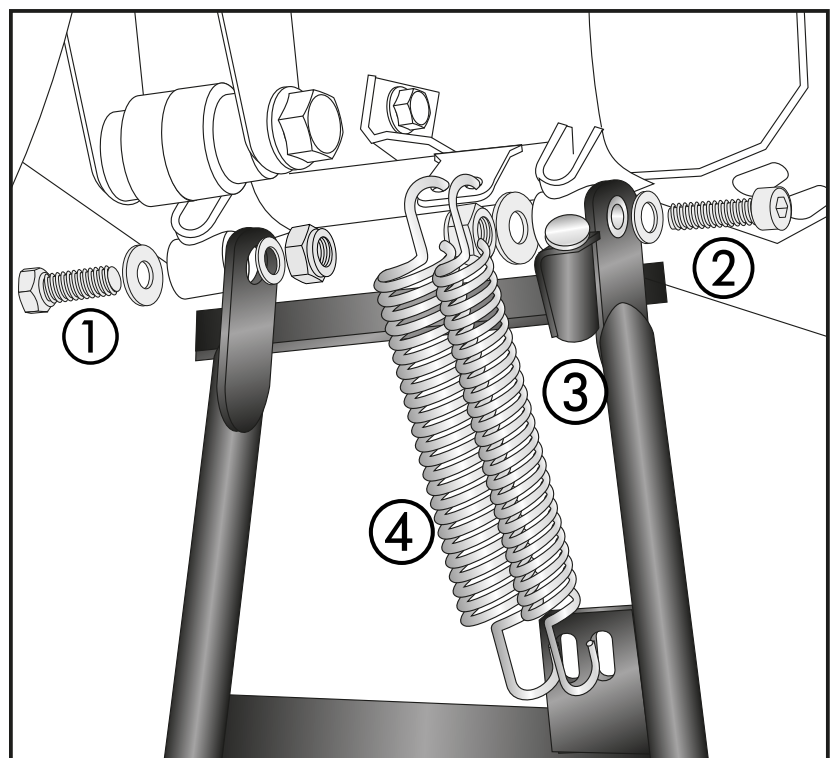
mit den Sechskantschrauben M10 x 50 inkl. U-Scheiben $\varnothing 10,5$. Die Karosseriescheibe $\varnothing 10,5 \times \varnothing 30 \times 2,5$ auf der Innenseite mit der selbstsichernden Mutter montieren.

Schrauben nur soweit anziehen, daß sich der Hauptständer noch leicht bewegen läßt !

- ③ Feder Typ 1 $\varnothing 21 \text{ mm}$ ④ Feder Typ 4 $\varnothing 24 \text{ mm}$

Die Federn werden an der vorhandenen Aufnahme eingehängt. Dann die Feder am Bolzen des Hauptständers einhängen.

Wir empfehlen hierfür das als Zubehör erhältliche Federmontage-Werkzeug (Art.-Nr.: 710134)



Centre stand

BMW G 650 GS
(2011-)

Item-No.: 505660 00 01



Assembling instructions

The kit includes the following parts:

quant	item no.	description
1	700007963	center stand
1	700013323	screw kit:
2	700012922	spring type 1
2		steel spacer Ø18 x Ø10 x 27
2		body washer Ø10,5 x Ø30 x 2,5
2		washer Ø10,5
2		hexagon bolt M10 x 55
2		self-lock nut M10
1		rubber



Please check now the function of your centre stand and control all assembled screw connections for tightness!

General:

Centre stand cornering clearance:

HEPCO & BECKER centerstands are carefully designed and tested to eliminate reductions in cornering clearance and ground clearance under most driving conditions on an unmodified stock motorcycle, and are certified to be compliant with European ABE safety standards. Use of any centrestand may reduce cornering clearance or ground clearance under extreme driving situations. HEPCO & BECKER products should be installed by a qualified, experienced motorcycle technician. If you are unsure of your ability to properly install a product, please have the product installed by your local motorcycle dealer.

HEPCO & BECKER takes no responsibility for damages caused by improper installation.

All screws, bolts, and nuts, including all replacement hard ware provided by HEPCO & BECKER, should be tightened to the torque specified in the OEM maintenance manual for your motorcycle.

The side-sway-behavior may be restricted by the centre stand.



Hepco & Becker GmbH
An der Steinmauer 6
D-66955 Pirmasens
Germany

Tel.: +49 6331 - 1453 - 100
Fax: +49 6331 - 1453 - 120
eMail: vertrieb@hepco-becker.de
www.hepco-becker.de

Centre stand

BMW G 650 GS
(2011-)

Item-No.: 505660 00 01

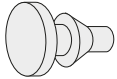


Assembling instructions

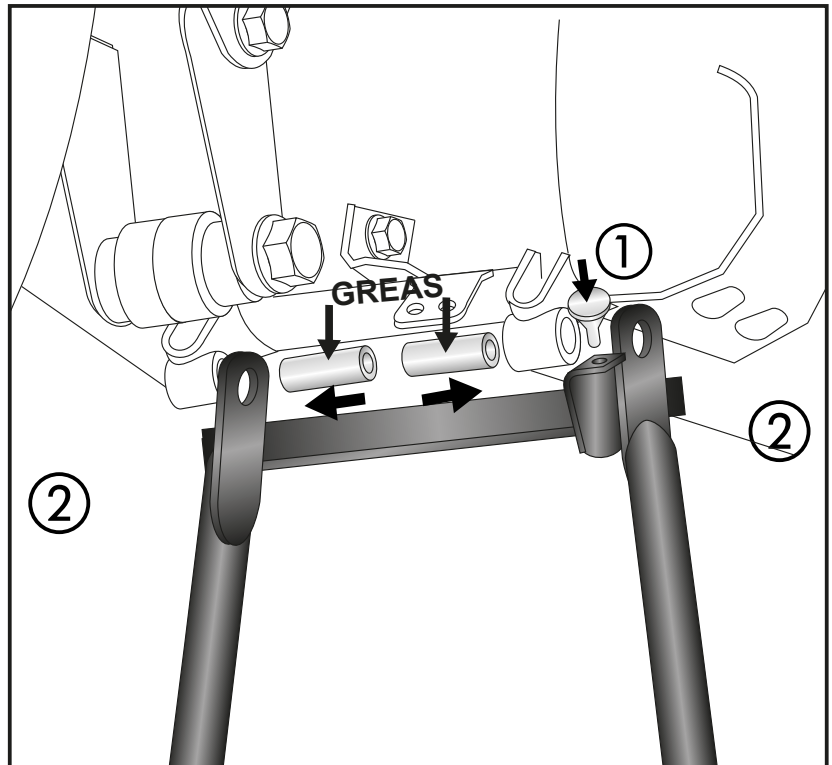
Preparing:

- 1 Mount the rubber.
- 2 Grease the marked points, shown in the picture. Hold the centre stand to the bearing bushes. Put through the steel spacer $\text{Ø}18 \times \text{Ø}10 \times 27$ as an axle.

1x



2x



- 1 **Fastening of the centre stand left side:**
Screw up with hexagon bolt M10 x 50 and body washer $\text{Ø}10,5 \times \text{Ø}30 \times 2,5$.
At the inside use washer $\text{Ø}10,5$ and self lock nut M10.

- 2 **Fastening of the centre stand right side:**
Screw up with hexagon bolt M10 x 50 and washer $\text{Ø}10,5$.
At the inside use body washer $\text{Ø}10,5 \times \text{Ø}30 \times 2,5$ and self lock nut M10.

Tighten screws only as far as the centre stand can be moved easily

- 3 Spring type 1 $\text{Ø}21 \text{ mm}$
- 4 Spring type 4 $\text{Ø}24 \text{ mm}$

The springs will be fixed at the original fixing point. Then the spring has to be fastened on the other side of the centre stand.

We recommend our spring-mounting kit
(item.-No.: 710134)

