

# EASYRACK

## YAMAHA Ténéré 700 / Rally

(2019-)

Art.Nr./Item-no.:

**6614564 01 01** schwarz/black

## YAMAHA Ténéré 700 World Raid

(2022-)

## YAMAHA Ténéré 700 World Rally

(2023-)

Art.Nr./Item-no.:

**6614579 01 01** schwarz/black

# ALURACK

## YAMAHA Ténéré 700 / Rally

(2019-)

Art.Nr./Item-no.:

**6524564 01 01** schwarz/black

## YAMAHA Ténéré 700 World Raid

(2022-)

## YAMAHA Ténéré 700 World Rally

(2023-)

Art.Nr./Item-no.:

**6524579 01 01** schwarz/black



**1x 700010462 Rohradapter links**  
**1x 700010463 Rohradapter rechts**  
**1x 700010464 Schraubensatz:**  
2x Zylinderschraube ISK M6x60  
2x Zylinderschraube ISK M8x50  
4x Zylinderschraube ISK M6x20  
4x Zylinderschraube ISK M6x12  
4x Viereck-Scheibe 20x20x ø6,4  
4x Selbstsichernde Mutter M6  
4x U-Scheiben ø6,4  
2x Karosseriescheibe ø6,4xø18  
2x Aludistanz ø18xø7x30

**Bei Bestellung eines Aluracks zusätzlich:**

1x 700006881 Alurack  
1x 700006882 TC-Bügel für Alurack  
1x 700006883 Abdeckplatte für Rack

**Bei Bestellung eines Easyracks zusätzlich:**

1x 700008650 Easyrack  
1x 700008647 Abdeckblende links  
1x 700008648 Abdeckblende rechts

**1x 700010462 Tube adapter left**  
**1x 700010463 Tube adapter right**  
**1x 700010464 Screw kit:**  
2x Allen screw M6x60  
2x Allen screw M8x50  
4x Allen screw M6x20  
4x Allen screw M6x12  
4x Special washer 20x20xø6,4  
4x Self lock nut M6  
4x Washer ø6,4  
2x Body washer ø6,4xø18  
2x Alu spacer ø18xø7x30

**When ordering a Alurack:**

1x 700006881 Alurack  
1x 700006882 bow for Alurack  
1x 700006883 plastic cover for rack

**When ordering a Easyrack:**

1x 700008650 Easyrack  
1x 700008647 plastic cover left  
1x 700008648 plastic cover right

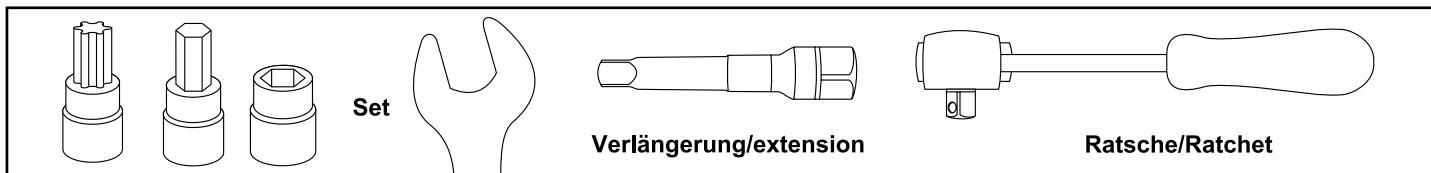


Easyrack



Alurack

**DE BENÖTIGTE WERKZEUGE**  
**GB TOOLS REQUIRED**



**DE WICHTIG**  
**GB IMPORTANT**

Die Voraussetzung für die Montage ist natürlich eine gewisse technische Erfahrung. Wenn Sie sich nicht sicher sind, wie man eine bestimmte Arbeit ausführt, sollten Sie diese Ihrer Fachwerkstatt überlassen.  
 Ziehen sie alle zugänglichen Schrauben zuerst nur locker an. Nachdem alles montiert ist, werden die Schrauben dann auf das entsprechende Anzugsmoment festgezogen. Dadurch wird sichergestellt, dass das Produkt spannungsfrei angebaut ist. Anzugsmomente beachten! Nach der Montage alle Verschraubungen auf festen Sitz kontrollieren!

Of course, the assembly requires a certain technical experience. If you are not sure how to execute a determined action, you should ask your local distributor to do it. First, tighten all screws only loosely. After mounting all parts, the screws should be tightened to the torque specified. This guarantees, that the product is mounted without tension. Observe the tightening torques of the manufacturer! Control all screw connections after the assembling for tightness!

**DE VORBEREITUNG**  
**GB PREPARING**

Rechts und links die hinteren Pins sowie die beiden hinteren Schrauben der Kennzeichenhalterung unter dem Heck entfernen, Teile und Schrauben entfallen.  
 Dismantle the rear pins right and left and the two rear screws of the license plate holder under the rear, parts and screws are omitted.

**Vorbereitung des Aluracks:**

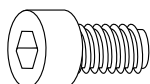
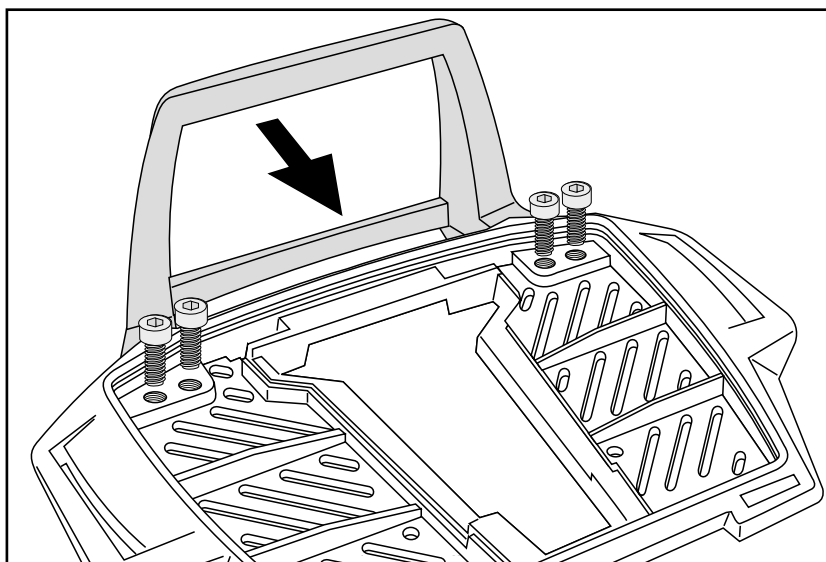
Den beiliegenden TC-Bügel mit den Zylinderschrauben M6x12 hinten unter dem Alurack verschrauben.

Der TC-Bügel ist nur bei Anbringung eines Hepco & Becker Topcases erforderlich.

**Preparing of the Alurack:**

Fix the bow to the rack with allen screws M6x12.

The bow is needed in use with a Hepco & Becker Top case only.



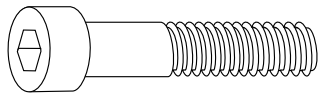
**4x**

**Montage der Rohradapter rechts/links vorne:**

Die Montage erfolgt in den nun freien Gewindebohrungen mit den Zylinderschrauben M8x50.

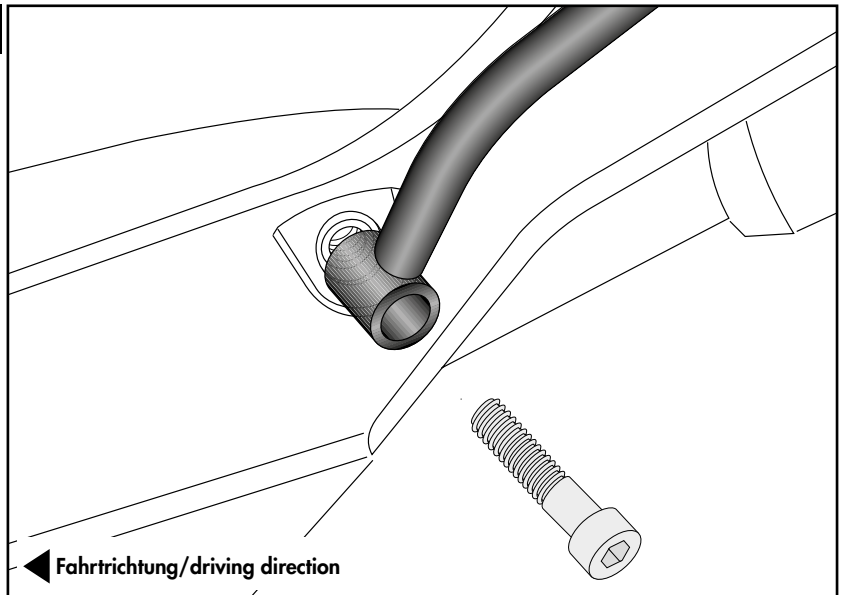
**Fastening of the tube adapters right/left front:**

On the free thread with allen screw M8x50.



**2x**

**1**



**Montage der Rohradapter rechts/links hinten:**

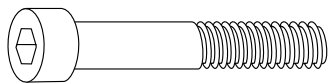
Die Montage erfolgt in den nun freien Gewindebohrungen mit den Zylinderschrauben M6x60 sowie Karoseriescheiben Ø6,4xØ18.

Zwischen Lasche und Rahmen die Aludistanzen Ø18xØ7x30 fügen.

**Fastening of the tube adapters right/left rear:**

On the free thread with allen screw M6x60 and body washer Ø6,4xØ18.

Between lug and frame add the alu spacer Ø18xØ7x30.

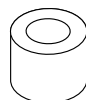


**2x**

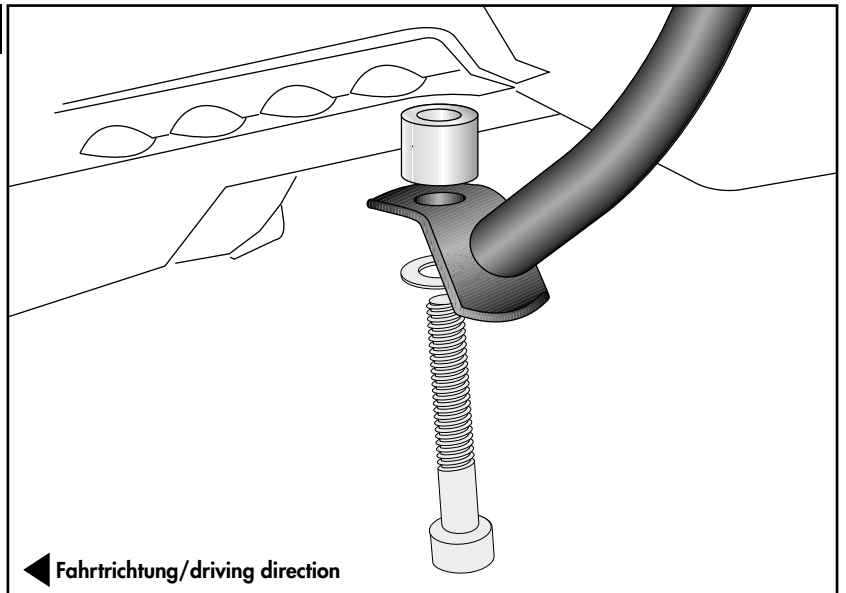
**2x**



**2x**



**2**



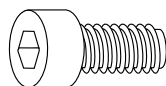
**Montage des Easyracks:**

Das Easyrack wird mit den Zylinderschrauben M6x20, den Viereck-Scheiben 20x20xØ6,4, den U-Scheiben Ø6,4 und den selbstsichernden Muttern M6 auf den Rohradaptern verschraubt. Anschließend Kunststoffabdeckungen montieren.

**Fastening of the Easyrack:**

On the tube adapters.

Use allen screws M6x20 and special washers 20x20xØ6,4. Secure with washers Ø6,4 and self-lock nuts M6. Mount the plastic covers.



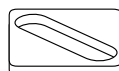
**4x**



**4x**

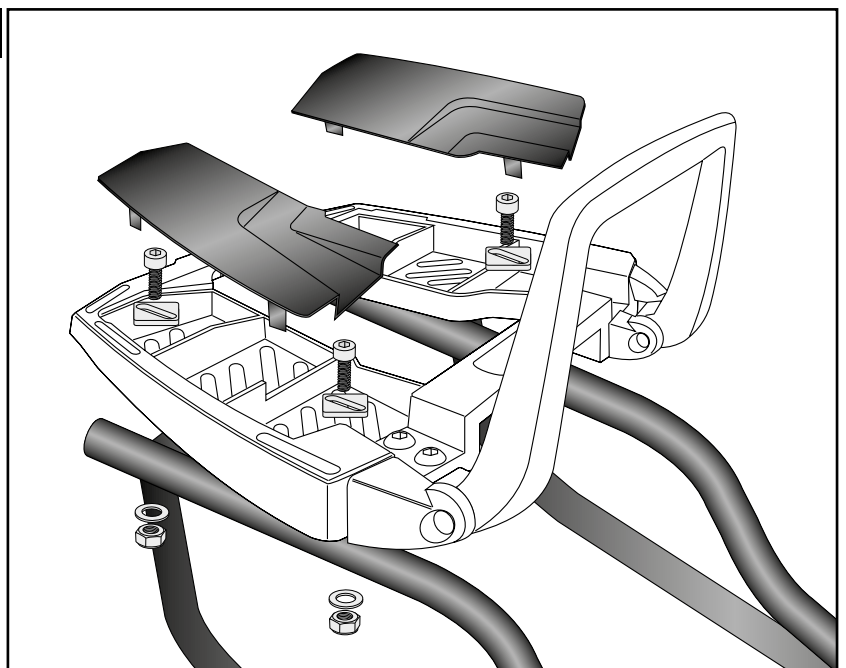


**4x**



**4x**

**3**

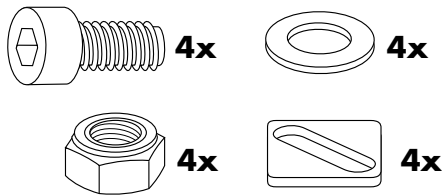


**Montage des Aluracks:**

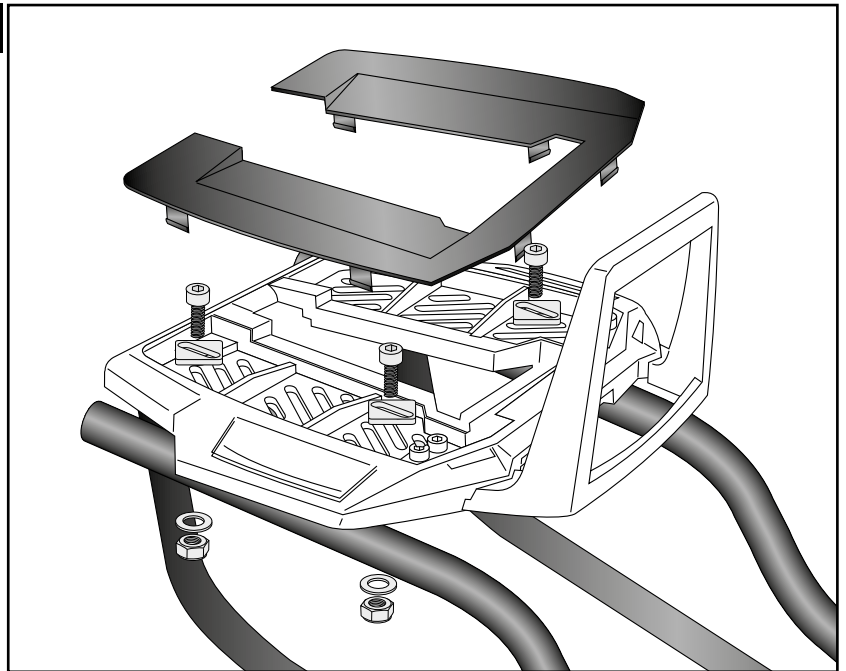
Das Alurack wird mit den Zylinderschrauben M6x20, den Viereck-Scheiben 20x20xø6,4, den U-Scheiben ø6,4 und den selbstsichernden Muttern M6 auf den Rohradaptern verschraubt. Anschließend Kunststoffabdeckung montieren.

**Fastening of the Alurack:**

On the tube adapters.  
Use allen screws M6x20 and special washers 20x20xØ6,4. Secure with washers ø6,4 and self-lock nuts M6. Mount the plastic cover.



**4**



**Nach der Montage alle Verschraubungen auf festen Sitz kontrollieren! Abgebaute Teile wieder montieren.  
Bitte beachten Sie unsere beigefügten Serviceinformationen.**

**Control all screw connections after the assembling for tightness! Reassemble the dismantled parts.  
Please notice our enclosed service information.**

Weiteres Zubehör für dieses Modell auf [www.hepco-becker.de](http://www.hepco-becker.de) / More accessories for this model see [www.hepco-becker.de](http://www.hepco-becker.de)

HEPCO&BECKER GmbH | An der Steinmauer 6 | 66955 Pirmasens | Germany | Tel. +49 6331 1453100 | Fax: +49 6331 1453 120 | Mail: [vertrieb@hepco-becker.de](mailto:vertrieb@hepco-becker.de)