

YAMAHA FZ 1 Fazer
ab Baujahr 2006 / from date of manufacture 2006

Artikel Nr. / Item-no.:

670403 00 01 schwarz/black



DE INHALT
GB CONTENTS

1	700007887	Gepäckplatte	1	700007887	sportrack plate
1	700007888	Hakenplatte	1	700007888	holding plate
1	700007889	Schlossplatte	1	700007889	lid plate
4		Senkkopfschrauben M6 x 20	4		countersunk head screw M6 x 20
4		selbstsichernde Muttern M6	4		self lock nuts M6
4		Verschlussstopfen ø8 mm	4		plastic plug Ø8 mm
4		U-Scheiben ø6,4	4		washer ø6,4
1		Logo Hepco & Becker ø30mm	1		emblem Hepco & Becker ø30mm
1		Dichtband 20x40 - Länge 120 cm	1		Seal strip 20x 40 mm - lenght 120 cm

BENÖTIGTE WERKZEUGE
TOOLS REQUIRED

Inbusschlüssel / allen key
Größe/Size 4

Schraubenschlüssel / wrench
Größe/Size 10

DE VORBEREITUNG
GB PREPARING

Soziussitzbank abnehmen. Dismantle passenger seat.

DE WICHTIG
GB IMPORTANT

Die Voraussetzung für die Montage ist natürlich eine gewisse technische Erfahrung. Wenn Sie sich nicht sicher sind, wie man eine bestimmte Arbeit ausführt, sollten Sie diese Ihrer Fachwerkstatt überlassen. Ziehen sie alle zugänglichen Schrauben zuerst nur locker an. Nachdem alles montiert ist, werden die Schrauben dann auf das entsprechende Anzugsmoment festgezogen. Dadurch wird sichergestellt, dass das Produkt spannungsfrei angebaut ist. Anzugsmomente beachten! Nach der Montage alle Verschraubungen auf festen Sitz kontrollieren!

Of course, the assembly requires a certain technical experience. If you are not sure how to execute a determined action, you should ask your local distributor to do it. First, tighten all screws only loosely. After mounting all parts, the screws should be tightened to the torque specified. This guarantees, that the product is mounted without tension. Observe the tightening torques of the manufacturer! Control all screw connections after the assembling for tightness!

Weiteres Zubehör auf unsere Homepage. More accessories: see our homepage.



Hepco & Becker GmbH
An der Steinmauer 6
D-66955 Pirmasens
Germany

Tel.: +49 (0)6331 - 1453 - 100
Fax: +49 (0)6331 - 1453 - 120
eMail: vertrieb@hepco-becker.de
www.hepco-becker.de



Montage des Sportracks:

Schlossplatte ① mit 2x Senkschraube M6x20 und 2x selbstsichernde Mutter M6 und 4x U-Scheibe Ø6,4 an die Gepäckplatte schrauben.

Hakenplatte ② mit 2x Senkschraube M6x20 und selbstsichernde Mutter M6 und 4x U-Scheibe Ø6,4 an die Gepäckplatte schrauben. Jeweils Anbauhinweise beachten.

Die 4x nicht benutzten Bohrungen in der Gepäckplatte mit den Verschlussstopfen verschließen.

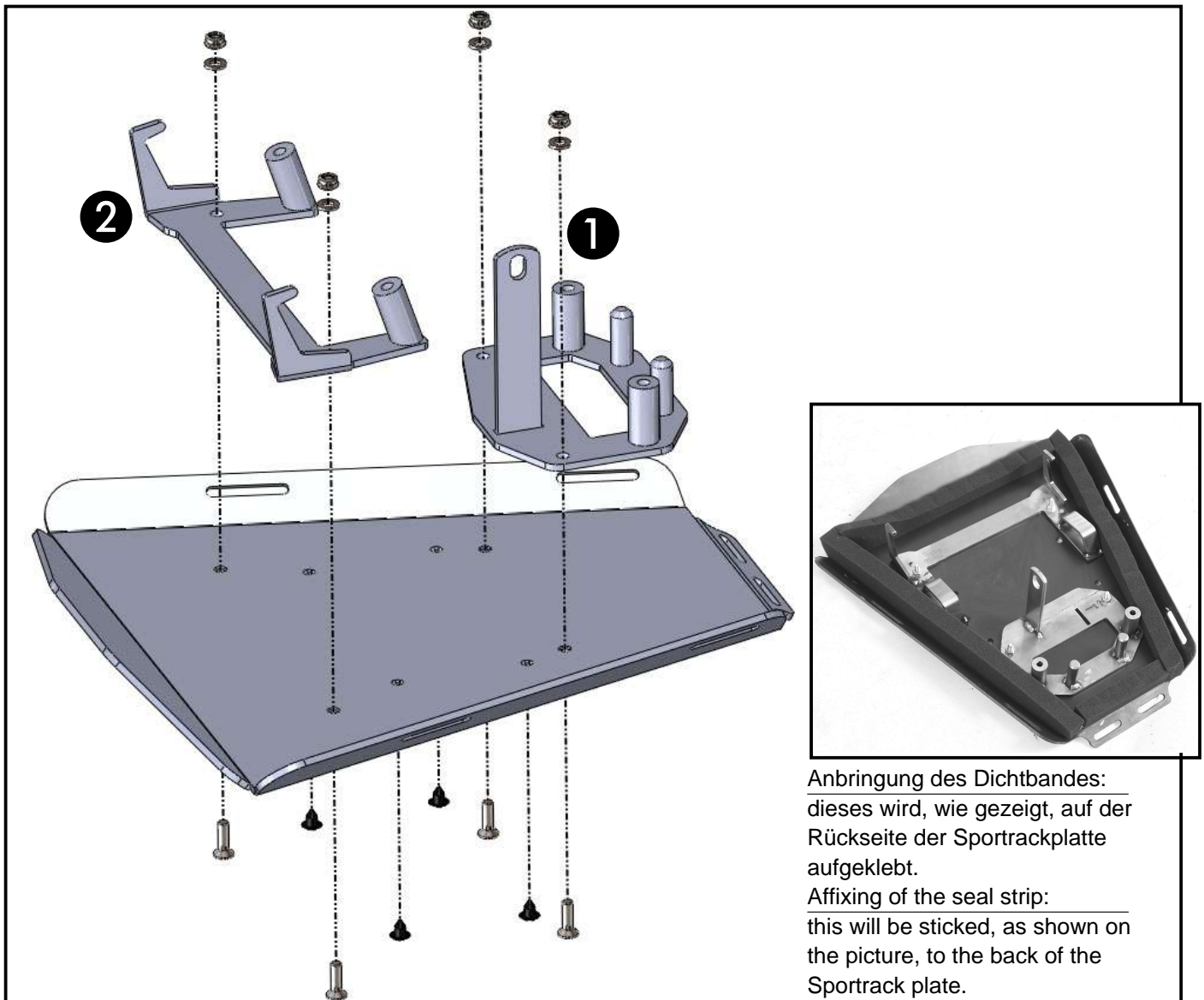
Die Befestigung des Sportracks am Motorrad erfolgt in der gleichen Weise wie beim Soziussitz. Vor der Fahrt den festen Sitz des Sportracks im Schloss kontrollieren.

Fastening of the sportrack:

Fix the lid plate ① to the sportrack plate with countersunk head screws M6 x 20, washers ø6,4 and self lock nuts M6.

Fix the holding plate ② to the sportrack plate with countersunk head screws M6 x 20, washers ø6,4 and self lock nuts M6.

Seal up the 4 holes not in use with sealing plugs. Fixing the SPORTRACK onto the motorbike is the same as fixing a pillion seat. Please check that the SPORTRACK is securely fitted before driving.



Anbringung des Dichtbandes:
dieses wird, wie gezeigt, auf der Rückseite der Sportrackplatte aufgeklebt.

Affixing of the seal strip:
this will be stuck, as shown on the picture, to the back of the Sportrack plate.