

HECKSCHUTZBÜGEL/ REAR GUARD



CF MOTO CL-X 700

(2022-)

Art.Nr./Item-no.:

5047643 00 01 schwarz/black

Inhalt

1x 700011921 Heckschutzbügel

1x 700011922 Schraubensatz:

- 2 Zylinderschraube M8x75
- 2 Zylinderschraube M8x70
- 4 Durchführungstülle Ø27xØ18x9
- 4 U-Scheibe Ø8,4
- 2 Stahldistanz Ø18xØ11x50 schwarz
- 2 Stahldistanz Ø18xØ11x56 schwarz

Content

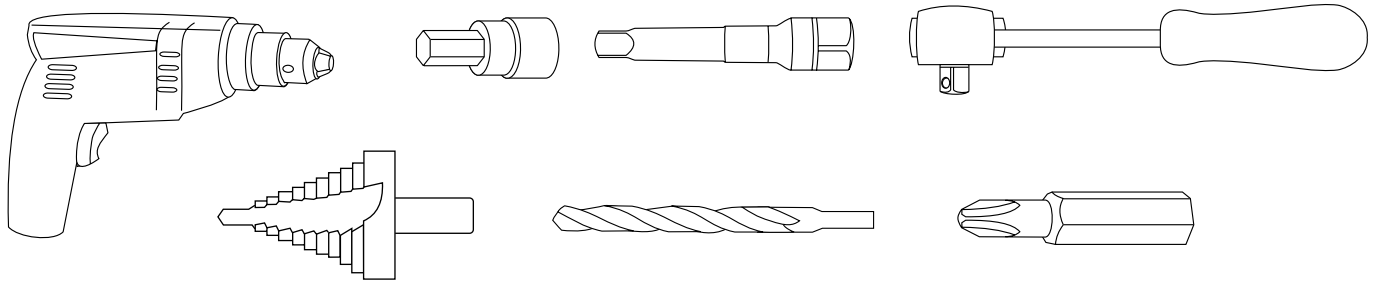
1x 700011921 Rear guard

1x 700011922 Screw kit:

- 2 Allen screw M8x75
- 2 Allen screw M8x70
- 4 Grommet Ø27xØ18x9
- 4 Washer Ø8,4
- 2 Steel spacer Ø18xØ11x50 schwarz
- 2 Steel spacer Ø18xØ11x56 schwarz



Benötigte Werkzeuge / Required tools



Wichtig / Important:

Beachten Sie die in Ihrem Land geltenden Zulassungsbestimmungen.
Für den Bereich der BRD gilt: Ein Eintrag in die Fahrzeugpapiere ist nicht erforderlich.

Wir empfehlen, die Montage in einer Fachwerkstatt durchführen zu lassen. Bei der Montage, alle zugänglichen Schrauben vorerst nur locker andrehen, sodass eine spannungsfreie Montage gewährleistet wird. Beim Anziehen der Schrauben, Anzugsmomente beachten.

We recommend having the installation carried out in a professional workshop. During installation, tighten all accessible screws loosely at first to ensure tension-free installation. When tightening the screws, observe the tightening torques.

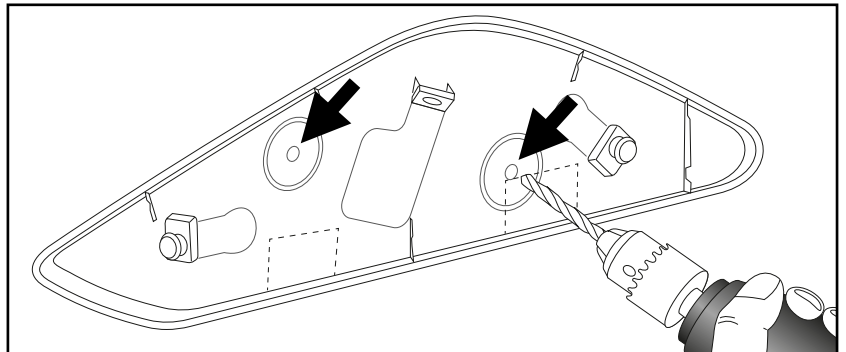
Vorbereitende Maßnahmen / Preparatory actions

Sitzbank entfernen.

Die seitlichen Verkleidungsteile rechts und links entfernen, hierfür jeweils die obere Kreuzschlitzschraube entfernen, Verkleidung abziehen.

Nun wie abgebildet mit $\varnothing 4\text{mm}$ vorbohren und anschließend mit dem Stufenbohrer auf $\varnothing 22$ aufbohren.

Die Durchführungsstüben in die Bohrungen fügen, Verkleidung wieder montieren.

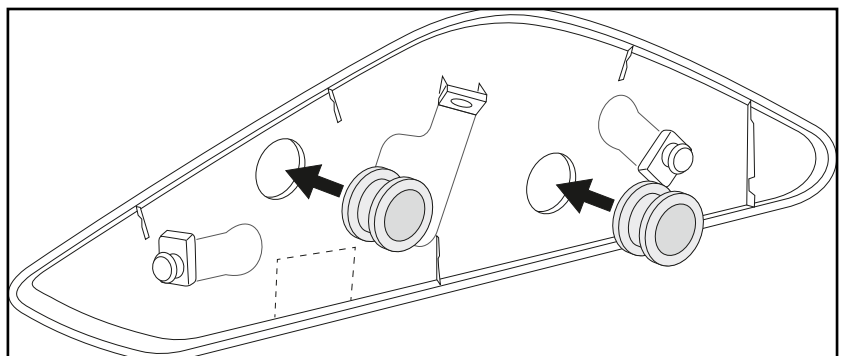


Remove the seat.

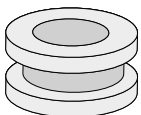
Remove the side panels on the right and left, remove the upper cross-head screw and pull off the panel.

Now pre-drill with $\varnothing 4\text{mm}$ as shown and then drill out to $\varnothing 22$ with the step drill.

Insert the grommets into the holes and refit the fairing.



4x



Montageanleitung / Installation Instruction

Montage des Heckschutzbügels

rechts/links:

VORNE ①

Die Stahldistanz $\text{Ø}18 \times \text{Ø}11 \times 50$ durch die Durchführungstülle schieben und mit der Zylinderschraube M8x70 und U-Scheibe $\text{Ø}8,4$ verschrauben.

HINTEN ②

Die Stahldistanz $\text{Ø}18 \times \text{Ø}11 \times 56$ durch die Durchführungstülle schieben und mit der Zylinderschraube M8x75 und U-Scheibe $\text{Ø}8,4$ verschrauben.

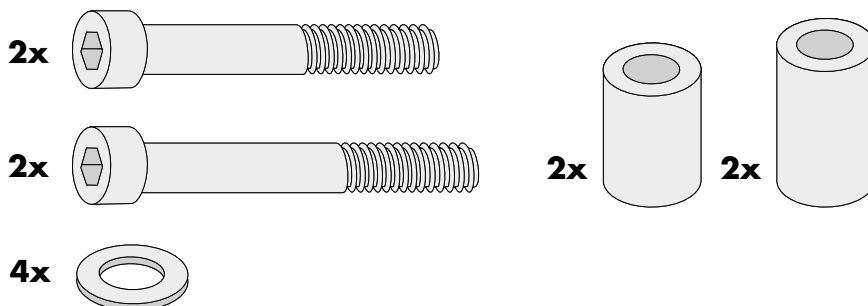
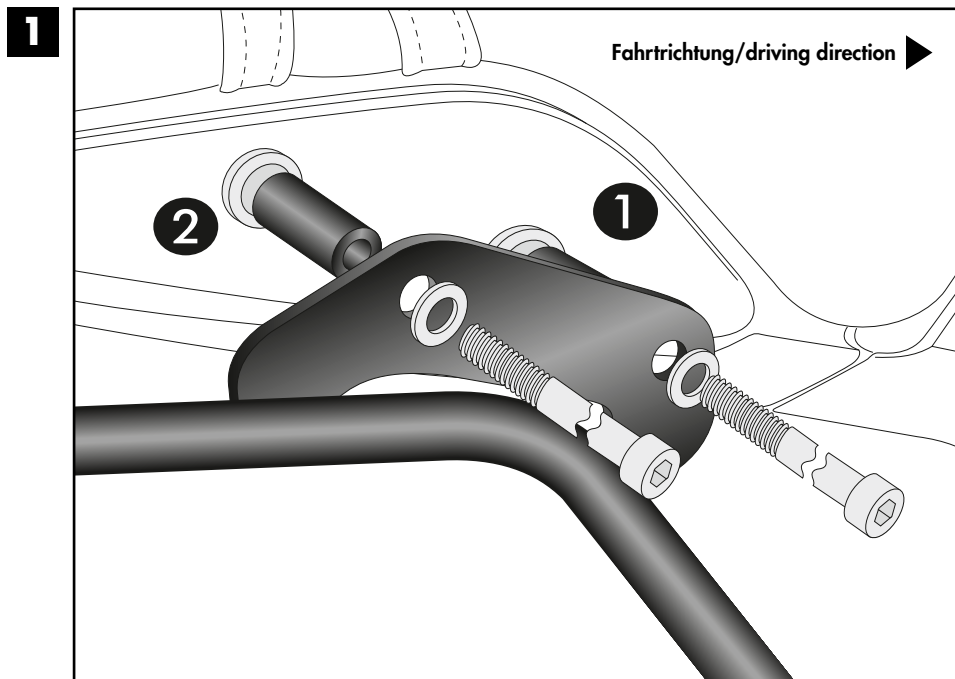
Fastening of the rear guard right/left:

FRONT ①

Push the steel spacer $\text{Ø}18 \times \text{Ø}11 \times 50$ through the grommet and screw it with the allen screw M8x70 and washer $\text{Ø}8,4$.

REAR ②

Push the steel spacer $\text{Ø}18 \times \text{Ø}11 \times 56$ through the grommet and screw it with the allen screw M8x75 and washer $\text{Ø}8,4$.



Achtung / Attention:

Nach der Montage alle Verschraubungen auf festen Sitz kontrollieren! Abgebaute Teile wieder montieren. Bitte beachten Sie unsere beigefügten Serviceinformationen.

Control all screw connections after the assembling for tightness! Reassemble the dismantled parts. Please notice our enclosed service information.

Weiteres Zubehör für dieses Modell auf www.hepco-becker.de / More accessories for this model see www.hepco-becker.de

HEPCO&BECKER GmbH | An der Steinmauer 6 | 66955 Pirmasens | Germany | Tel. +49 6331 1453100 | Fax: +49 6331 1453 120 | Mail: vertrieb@hepco-becker.de