

C-Bow Taschenhalter / Soft bag holder

YAMAHA FZ 6 Fazer S2

Baujahr 2007-2010 / date of manufacture 2007-2010

Artikel Nr.: / Item-no.:

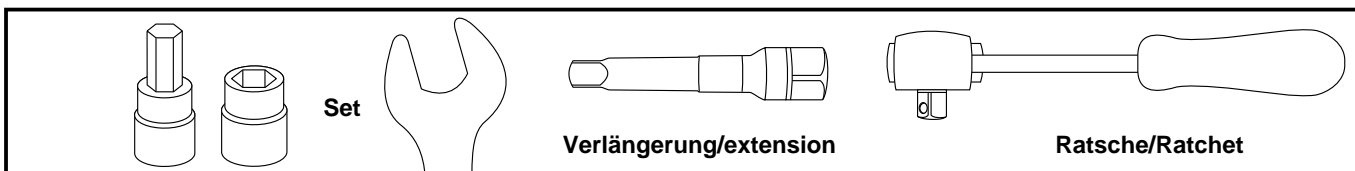
6304520 00 01 schwarz/black



DE INHALT
GB CONTENTS

2	700007063	C-Bow schwarz	2	700007063	C-Bow black
1	700007230	Halteadapter hinten	1	700007230	C-Bow adapter rear
1	700007231	Halteadapter vorne rechts	1	700007231	C-Bow adapter front right
1	700007232	Halteadapter vorne links	1	700007232	C-Bow adapter front left
2	150.764	Inbusschraube M6 x 25mm	2	150.764	allen screw M6x25
2	150.787	Inbusschraube M8 x 45mm	2	150.787	allen screw M8x45
8	150.828	Sechskantschraube M6x16	8	150.828	hexagon bolt M6x16
10	150.809	U-Scheibe Ø6,4	10	150.809	washer Ø6,4
2	150.893	U-Scheibe Ø18 x Ø6,4 x 3mm	2	150.893	body washer Ø28xØ6,4x3mm

DE BENÖTIGTE WERKZEUGE
GB TOOLS REQUIRED



DE WICHTIG
GB IMPORTANT

Die Voraussetzung für die Montage ist natürlich eine gewisse technische Erfahrung. Wenn Sie sich nicht sicher sind, wie man eine bestimmte Arbeit ausführt, sollten Sie diese Ihrer Fachwerkstatt überlassen. Ziehen sie alle zugänglichen Schrauben zuerst nur locker an. Nachdem alles montiert ist, werden die Schrauben dann auf das entsprechende Anzugsmoment festgezogen. Dadurch wird sichergestellt, dass das Produkt spannungsfrei angebaut ist. Anzugsmomente beachten! Nach der Montage alle Verschraubungen auf festen Sitz kontrollieren!

Of course, the assembly requires a certain technical experience. If you are not sure how to execute a determined action, you should ask your local distributor to do it. First, tighten all screws only loosely. After mounting all parts, the screws should be tightened to the torque specified. This guarantees, that the product is mounted without tension. Observe the tightening torques of the manufacturer! Control all screw connections after the assembling for tightness!



C-Bow Taschenhalter / Soft bag holder

YAMAHA FZ 6 Fazer S2

Baujahr 2007-2010 / date of manufacture 2007-2010

Artikel Nr.: / Item-no.:

6304520 00 01 schwarz/black



DE VORBEREITUNG
GB PREPARING

Die in Fahrtrichtung gesehen hintere Schraube der Soziusfussrasten wird entfernt, diese entfällt.
Die original Sechskantschrauben der Kennzeichen-/Blinkerkonsole werden entfernt, diese entfallen.
Die hinteren Blinker verbleiben in der Originalposition.

Dismantle the rear screws of the footrest bracket, they are obsolete.
Dismantle the screws of the number plate holder, they are obsolete.
The rear blinker remain in their original position.

DE MONTAGEANLEITUNG
GB MOUNTING INSTRUCTIONS

Montage Halteadapter hinten:

An den freien Gewinden der Kennzeichenkonsole wird nun der Halteadapter mit den Inbussschrauben M6 x 25 und U-Scheibe Ø6,4 verschraubt. Vorher zwischen den Befestigungspunkten am Rahmen und dem Adapter die U-Scheibe Ø18 x Ø6,4 x 3 mm zwischenfügen.
Hinweis: Um den Verschraubungspunkt gut zu erreichen Auspuffverkleidung nach oben drücken o. demontieren.

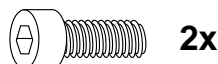
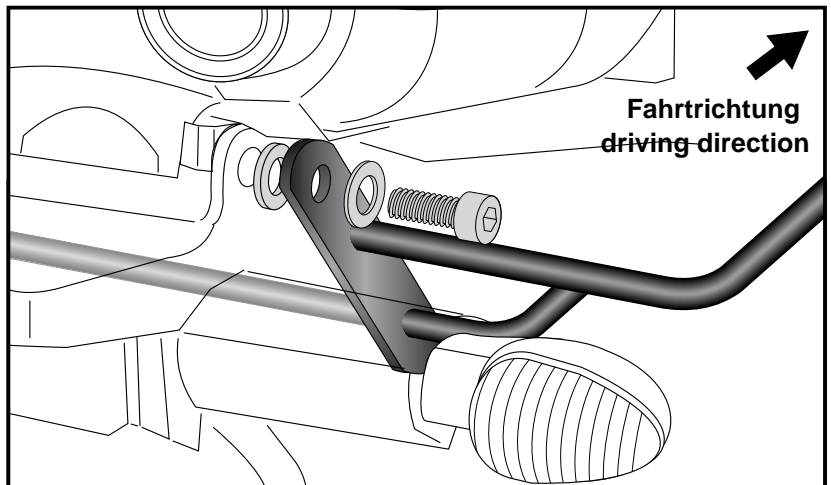
Fastening of the C-Bow adapter rear:

with allen screw M6x25 and washer Ø6,4 at the fixing points of the number plate holder.

Sandwich body washer Ø18xØ6,4x3mm between adapter and frame.

Notice: To reach the fixing point, pull the exhaust cover up or dismantle it.

1



2x



2x



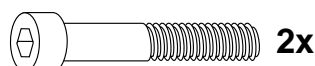
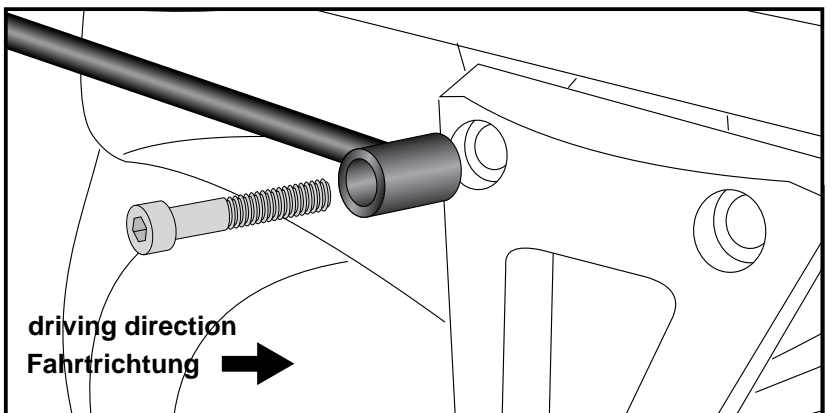
Montage Halteadapter vorne links und rechts:

in das freie Gewinde der hinteren Befestigung der Soziusfussrasten wird der vordere Adapter mit der Inbussschraube M8 x 45 verschraubt.

Fastening of the C-Bow adapters left + right front:

at the rear fixing point of the footrest bracket with allen screw M8x45.

2



C-Bow Taschenhalter / Soft bag holder

YAMAHA FZ 6 Fazer S2

Baujahr 2007-2010 / date of manufacture 2007-2010

Artikel Nr.: / Item-no.:

6304520 00 01 schwarz/black



DE MONTAGEANLEITUNG
GB MOUNTING INSTRUCTIONS

Montage der C-BOW:

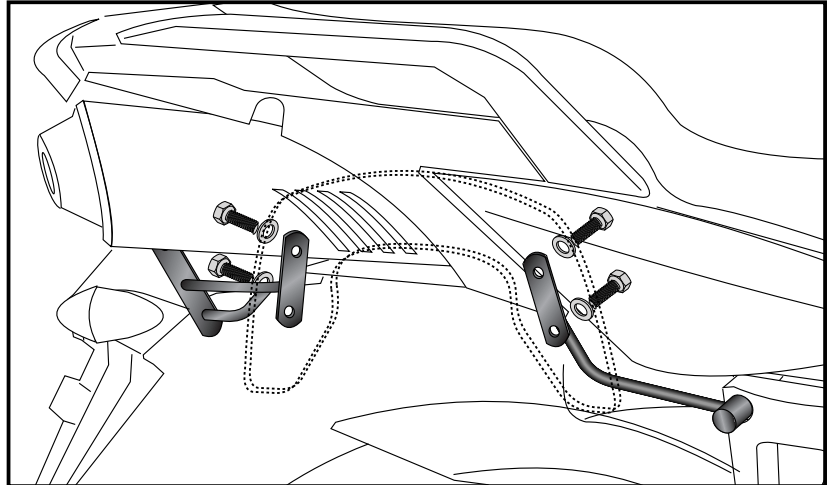
Die C-BOW werden mit den Sechskantschrauben M6 x 16 und U-Scheiben Ø6,4 auf die Halteadapter geschraubt.

Fastening of the C-Bow:

with hexagon bolts M6 x 16 and washers ø6,4.



3



DE ACHTUNG
GB CAUTION

Nach der Montage alle Verschraubungen auf festen Sitz kontrollieren ! Abgebaute Teile wieder montieren. Bitte beachten Sie unsere beigefügten Serviceinformationen.

Control all screw connections after the assembling for tightness! Reassemble the dismantled parts. Please notice our enclosed service information.

Als weiteres Zubehör lieferbar:/ Also available:

6614520 01 01	Easyrack
6504520 01 01	Alurack
501417 00 01	Motorschutzbügel / Engine guard
506006-5	Tankring

Weiteres Zubehör auf unsere Homepage. More accessories: see our homepage.



Hepco & Becker GmbH
An der Steinmauer 6
D-66955 Pirmasens
Germany

Tel.: +49 (0)6331 - 1453 - 100
Fax: +49 (0)6331 - 1453 - 120
eMail: vertrieb@hepco-becker.de
www.hepco-becker.de