

MINIRACK

APRILIA Tuareg 660

(2022-)

Art.Nr./Item-no.:

6607599 01 01 schwarz/black



Inhalt

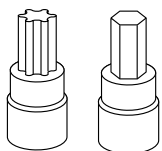
- 1x 700009031 Minirack
- 1x 700011847 Rohradapter links
- 1x 700011848 Rohradapter rechts
- 1x 700011850 Schraubensatz:
 - 4 Senkschraube M6x16
 - 2 Zylinderschraube M8x40
 - 2 Zylinderschraube M6x35
 - 4 Selbstsichernde Mutter M6
 - 4 U-Scheibe Ø6,4
 - 2 Karoseriescheibe Ø6,4xØ18
 - 2 Abgesetzte Aludistanz Ø18x16/6
 - 4 Verschlussstopfen 8mm
 - 1 H&B Logo

Content

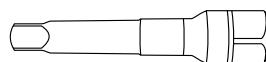
- 1x 700009031 Minirack
- 1x 700011847 Tube adapter left
- 1x 700011848 Tube adapter right
- 1x 700011850 Screw kit:
 - 4 Countersunk screw M6x16
 - 2 Allen screw M8x40
 - 2 Allen screw M6x35
 - 4 Self lock nut M6
 - 4 Washer Ø6,4
 - 2 Body washer Ø6,4xØ18
 - 2 Offset alu spacer Ø18x16/6
 - 4 Plastic plugs 8mm
 - 1 H&B Logo



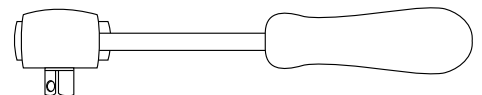
Benötigte Werkzeuge / Required tools



Set



Verlängerung/extension



Ratsche/Ratchet

Wichtig / Important:

Beachten Sie die in Ihrem Land geltenden Zulassungsbestimmungen.
Für den Bereich der BRD gilt: Ein Eintrag in die Fahrzeugpapiere ist nicht erforderlich.

Wir empfehlen, die Montage in einer Fachwerkstatt durchführen zu lassen. Bei der Montage, alle zugänglichen Schrauben vorerst nur locker andrehen, sodass eine spannungsfreie Montage gewährleistet wird. Beim Anziehen der Schrauben, Anzugsmomente beachten.

We recommend having the installation carried out in a professional workshop. During installation, tighten all accessible screws loosely at first to ensure tension-free installation. When tightening the screws, observe the tightening torques.

Vorbereitende Maßnahmen / Preparatory actions

Rechts und links die beiden Schrauben unterhalb der Sitzbank entfernen, diese entfallen.
Remove the two screws underneath the seat bench on the right and left; these are no longer needed.

Montageanleitung / Installation Instruction

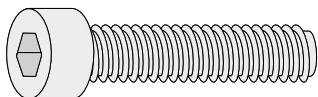
Montage der Rohradapter vorne rechts/links:

Am nun freien Gewinde mit der Zylinderschraube M8x40.

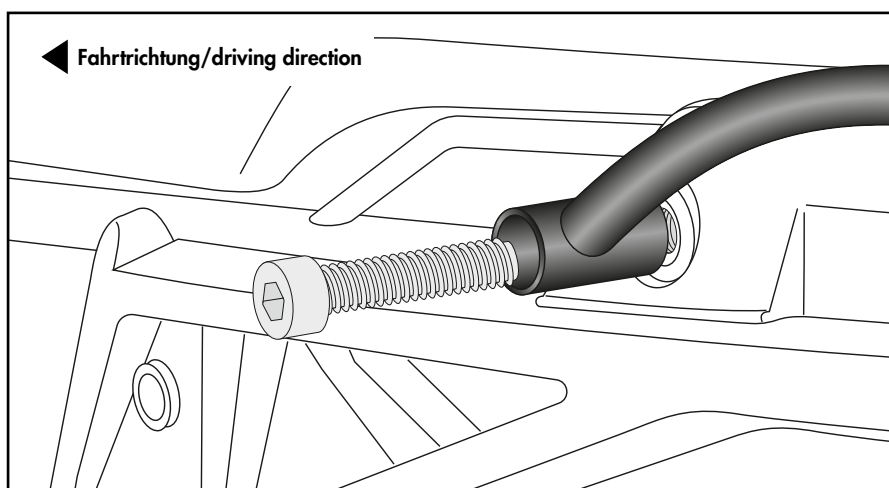
Fastening of the tube adapters front right/left:

On the now free threads with allen screw M8x40.

2x



1



Montage der Rohradapter hinten rechts/links:

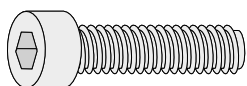
Am freien Gewinde mit der Zylinderschraube M6x35 sowie Karosserie-scheibe Ø6,4xØ18.

Zwischen Lasche und Rahmen die abgesetzte Aludistanz Ø18x16/6 fügen.

Fastening of the tube adapters rear right/left:

On the now free thread with allen screw M6x35 and body washer Ø6,4xØ18.
Insert offset alu spacer Ø18x16/6 between tube adapter and frame.

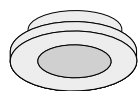
2x



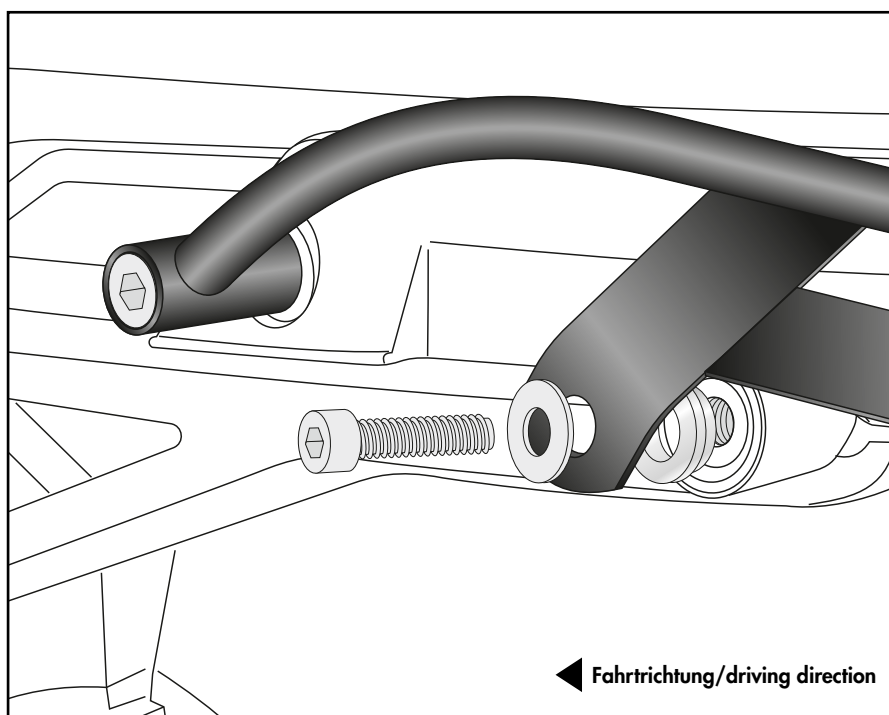
2x



2x



2



Montageanleitung / Installation Instruction

Montage des Miniracks:

Auf den zuvor montierten Rohradaptern mit den Senkschrauben M6x16.

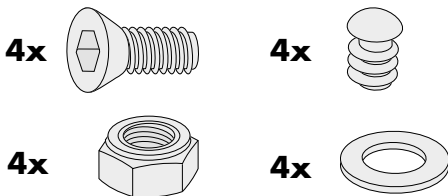
Von unten mit den selbstsichernden Muttern M6 sowie U-Scheiben Ø6,4 verschrauben. Nun alle Teile festziehen und Logo einkleben.

Die nicht benutzten Bohrungen mit den Verschlussstopfen Ø8mm verschließen.

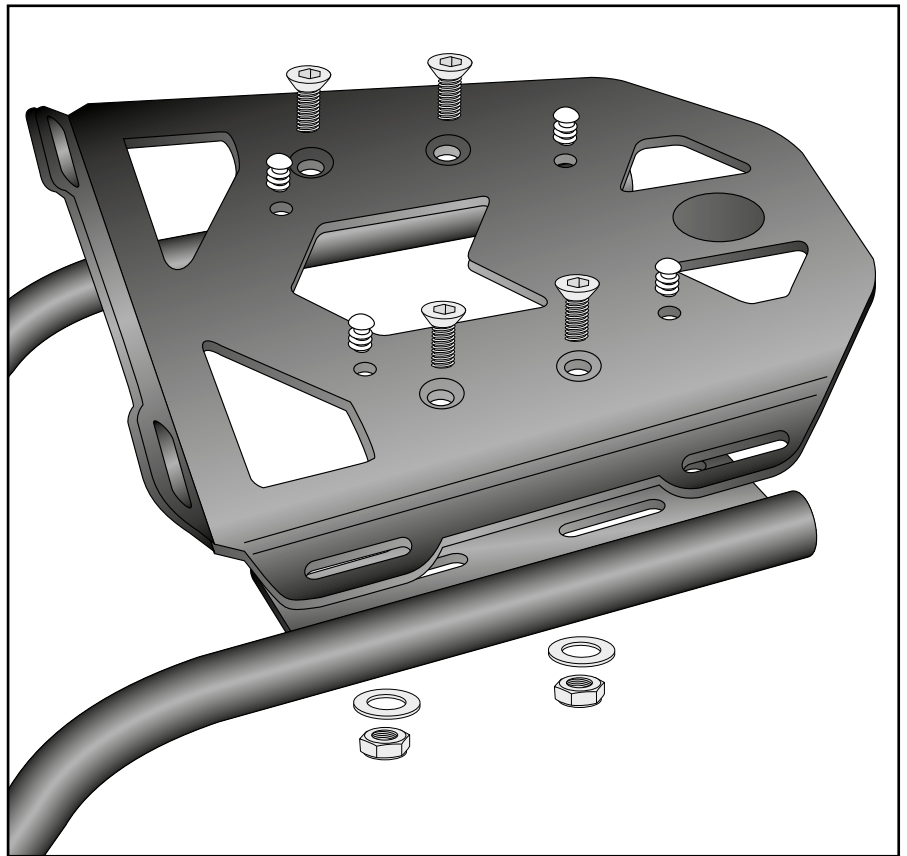
Fastening of the Minirack:

On the tube adapters with countersunk screws M6x16. Secure it with self lock nuts M6 and washers Ø6,4.

Now, screw on all bolts and nuts and stick the logo into the cutout. Seal up the 4 holes not in use with the plastic plugs Ø8mm.



3



Achtung / Attention:

Nach der Montage alle Verschraubungen auf festen Sitz kontrollieren! Abgebaute Teile wieder montieren. Bitte beachten Sie unsere beigefügten Serviceinformationen.

Control all screw connections after the assembling for tightness! Reassemble the dismantled parts. Please notice our enclosed service information.

Weiteres Zubehör für dieses Modell auf www.hepco-becker.de / More accessories for this model see www.hepco-becker.de

HEPCO&BECKER GmbH | An der Steinmauer 6 | 66955 Pirmasens | Germany | Tel. +49 6331 1453100 | Fax: +49 6331 1453 120 | Mail: vertrieb@hepco-becker.de