

Kofferträger
 SUZUKI GSX R Hayabusa
 (2008-2020)

Artikel-Nr.:
 6503518 00 01 schwarz



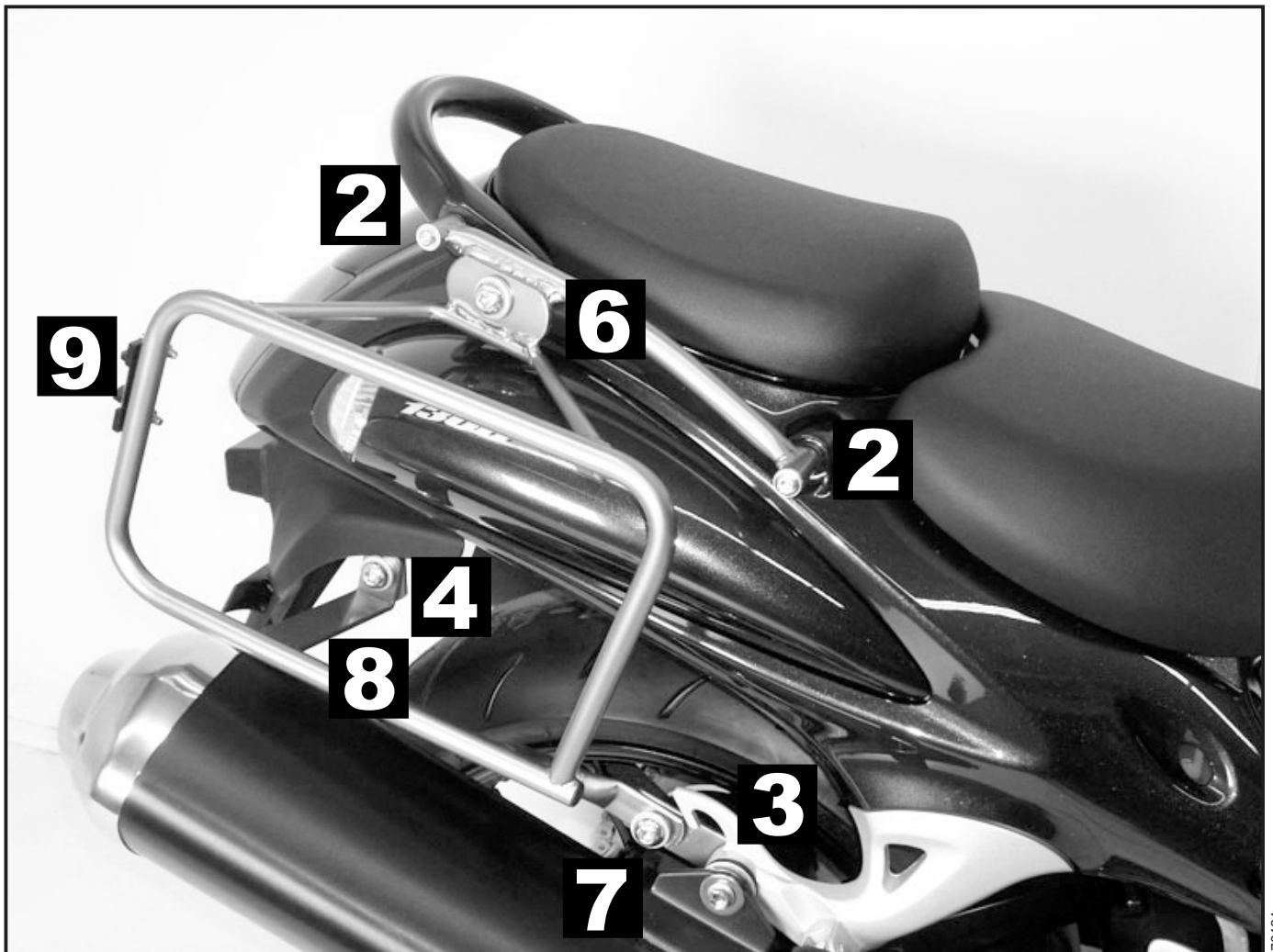
- Seitenkoffer
- Topcases
- Gepäckträger
- Lock it System
- Softbags
- Aluminiumkoffer
- Lederkoffer
- Schutzbügel
- Hauptständer
- Chopper-Parts
- Quad-Parts
- Accessoires



Montage

Der Bausatz umfaßt die folgenden Teile:

Stück	Bestellnr.	Bezeichnung	Stück	Bestellnr.	Bezeichnung
1	700003801	Kofferträger, links	6	151.070	Lock-it Systemschraube
1	700003802	Kofferträger, rechts	6	151.071	Lock-it Sicherungsscheibe
1	700003803	Lock-it Bügel links	8	150.809	U-Scheibe ø6,4
1	700003804	Lock-it Bügel rechts	2	150.810	U-Scheibe ø8,4
2	700003805	Adapterlasche Lock it unten links/rechts	4	150.799	Selbstsichernde Mutter M6
1	700003807	Adapterbügel			
700003808 Schraubensatz					
4		Linsenkopfschraube M 6 x 16			
2		Linsenkopfschraube M 6 x 50			
2		Linsenkopfschraube M 8 x 60			
2		Linsenkopfschraube M 8 x 50			
2		Sechskantschraube M 6 x 50			



Kofferträger
SUZUKI GSX R Hayabusa
(2008-2020)

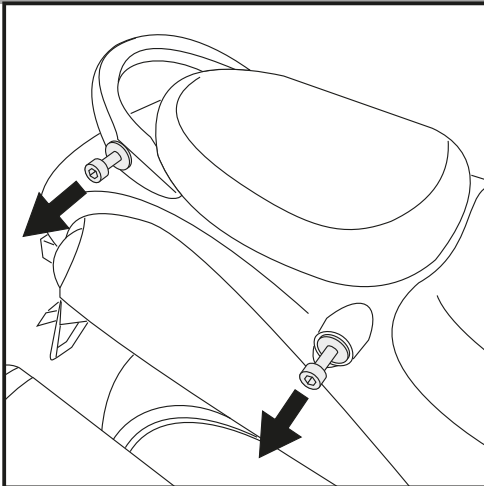
Artikel-Nr.:
6503518 00 01 schwarz



Seitenkoffer
Topcases
Gepäckträger
Lock it System
Softbags
Aluminiumkoffer
Lederkoffer
Schutzbügel
Hauptständer
Chopper-Parts
Quad-Parts
Accessoires



Montage



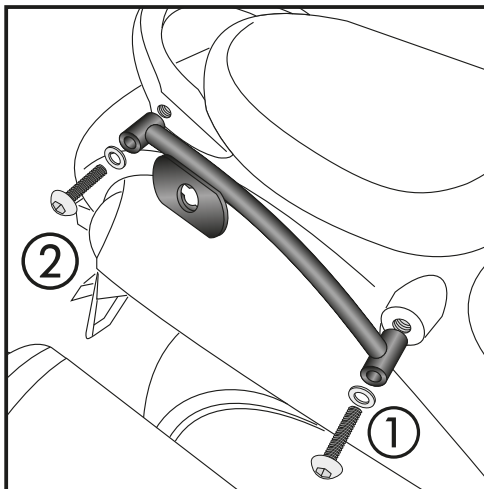
1

Vorbereitung:

Auf beiden Seiten Halteschrauben für Spanngurte am Bügel und unterhalb der Sitzbank demontieren, diese entfallen

Tipp:

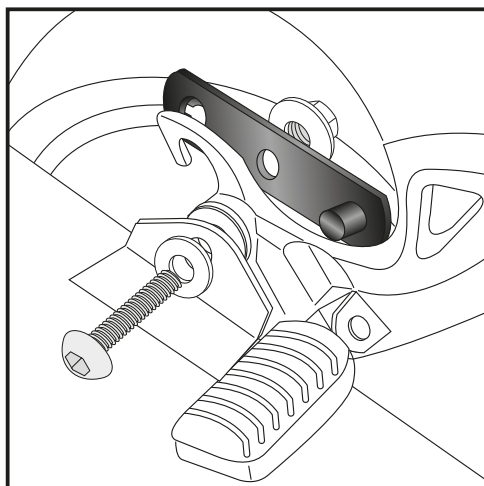
Schrauben sie alle Teile an und lassen sie die zugänglichen Schrauben etwas locker. Nachdem alles montiert ist, werden alle Schrauben auf das entsprechende Anzugsmoment angezogen. Dadurch wird sichergestellt, dass das Produkt spannungsfrei angebaut ist. Damit ist eine lange Lebensdauer sichergestellt!



2

Befestigung des Lock it Bügels links und rechts:

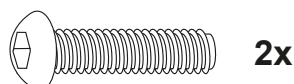
Dieser wird an den freien Gewindebohrungen der demontierten Halteschrauben für Spanngurte montiert. Vorne ① die Linsenkopfschrauben M8 x 60 und U-Scheiben $\varnothing 8,4$ verwenden, hinten ② die Linsenkopfschrauben M6 x 50 mit U-Scheiben $\varnothing 6,4$.



3

Befestigung der Adapterlaschen vorne unten links und rechts:

an der Auspufftopfaufhängung. Originalschraube entfernen. Die Adapterlasche von hinten zusammen mit der Topfaufhängung verschrauben. Darauf achten, dass der Bolzen der Adapterlasche in die vorhandene Bohrung hinter der Soziesfußrastenanlage eingesteckt wird. Zur Befestigung außen die Linsenkopfschrauben M 8 x 50 mit Original-U-Scheibe verwenden, innen die Original-Mutter verwenden.



Kofferträger
SUZUKI GSX R Hayabusa
(2008-2020)

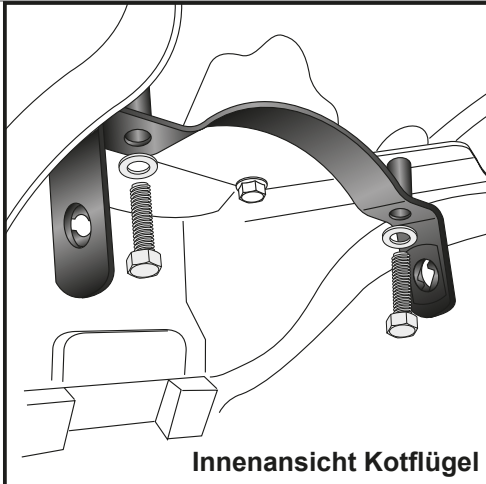
Artikel-Nr.:
6503518 00 01 schwarz



Seitenkoffer
Topcases
Gepäckträger
Lock it System
Softbags
Aluminiumkoffer
Lederkoffer
Schutzbügel
Hauptständer
Chopper-Parts
Quad-Parts
Accessoires



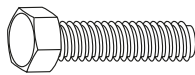
Montage



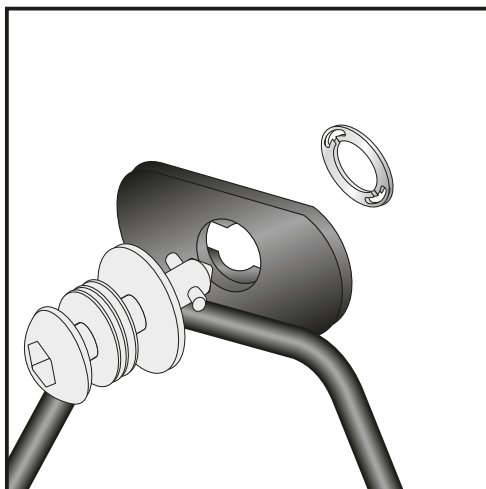
4

Montage des Adapterbügels:

Dieser verläuft unter der Heckschürze.
Die vorderen Schrauben der Schürzenbefestigung herausdrehen und an diesen nun freien Bohrungen den Adapterbügel mit den Sechskantschrauben M6 x 45 und U-Scheiben $\varnothing 6,4$ verschrauben.



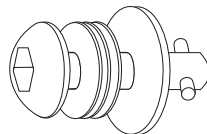
je 2x



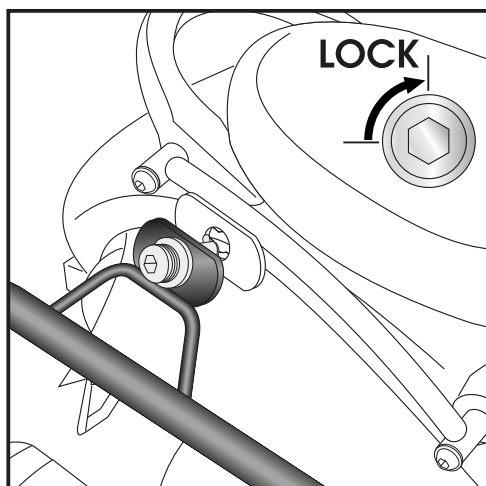
5

Montage der Lock it System-Schrauben:

An den Kofferträgern links / rechts werden die Lock it System-Schrauben an den Befestigungslaschen mittels der Sicherungsscheibe montiert. Die Scheiben und Lock it System-Schrauben verbleiben bei Demontage an den Befestigungspunkten der Kofferträger.



6x



6

Montage der Kofferträger links / rechts:

Die vorbereiteten Kofferträger werden an den Haltetaschen mittels der Lock it System-Schrauben befestigt.

ACHTUNG:

Lock it System-Schrauben nicht überdrehen!
Langsam drehen (Viertelumdrehung) bis die Schraube fühlbar einrastet und am Anschlag anliegt.

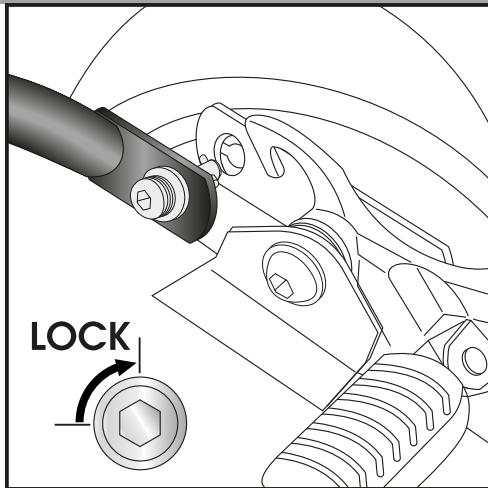
Kofferträger
SUZUKI GSX R Hayabusa
(2008-2020)

Artikel-Nr.:
6503518 00 01 schwarz



Montage

Seitenkoffer
Topcases
Gepäckträger
Lock it System
Softbags
Aluminiumkoffer
Lederkoffer
Schutzbügel
Hauptständer
Chopper-Parts
Quad-Parts
Accessoires

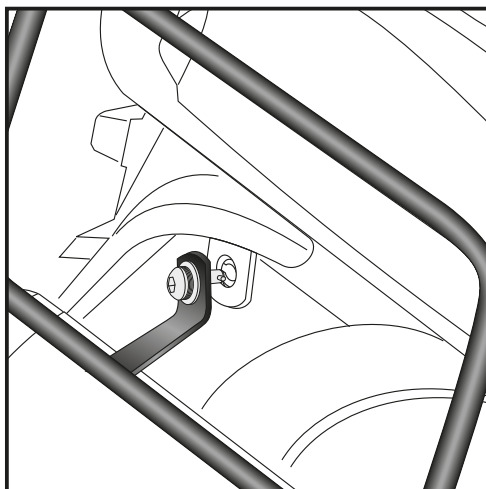


7

Montage der Kofferträger links / rechts:
Die vorbereiteten Kofferträger werden an den Haltelaschen
mittels der Lock it System-Schrauben befestigt.

ACHTUNG:

Lock it System-Schrauben nicht überdrehen!
Langsam drehen (Viertelumdrehung) bis die Schraube fühlbar
einrastet und am Anschlag anliegt.



8

Montage der Kofferträger links / rechts:
Die vorbereiteten Kofferträger werden an den Haltelaschen
mittels der Lock it System-Schrauben befestigt.

ACHTUNG:

Lock it System-Schrauben nicht überdrehen!
Langsam drehen (Viertelumdrehung) bis die Schraube fühlbar
einrastet und am Anschlag anliegt.

Kofferträger
SUZUKI GSX R Hayabusa
(2008-2020)

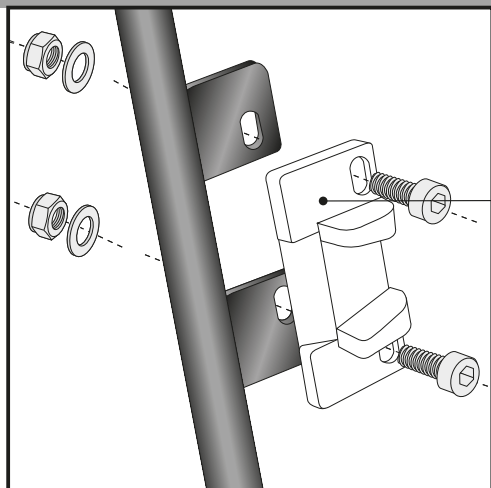
Artikel-Nr.:
6503518 00 01 schwarz



Seitenkoffer
Topcases
Gepäckträger
Lock it System
Softbags
Aluminiumkoffer
Lederkoffer
Schutzbügel
Hauptständer
Chopper-Parts
Quad-Parts
Accessoires



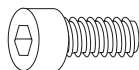
Montage



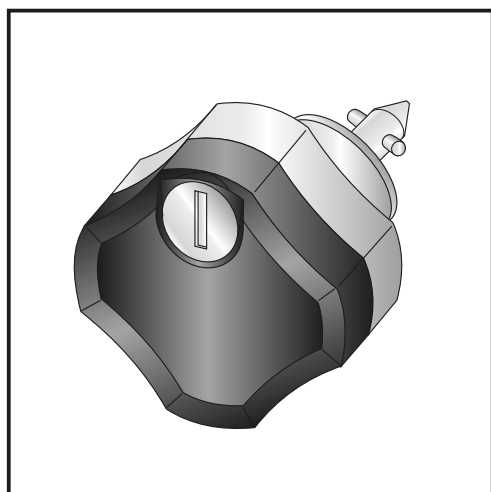
9 Hinweise zur Koffermontage

Montage des Metalladapters zum Einhängen des Kofferhalteschlosses

HINWEIS :
die Metalladapter liegen den Koffern bei, nicht diesem Kofferträgerset.
Die notwendigen Schrauben zur Montage der Metalladapter am Kofferträger sind beigelegt (Inbusschrauben M6 x 16, U-Scheiben $\varnothing 6,4$, selbstsichernde Muttern M6).



je 4x



Diebstahlschutz

Die optional unter der Bestell-Nummer: 151.050 erhältlichen abschließbaren Lock it System-Schrauben stellen einen wirksamen Diebstahlschutz des Kofferträgers dar.
Es wird empfohlen, pro Seite eine normale Lock it System-Schraube durch diese abschließbare Schraube zu ersetzen.

Anzugsmomente des Motorradherstellers beachten!
Nach der Montage alle Verschraubungen auf festen Sitz kontrollieren!
Bitte beachten Sie unsere beigelegten Serviceinformationen.

Als weiteres Zubehör lieferbar:

Gepäckbrücke Art.-Nr.: 6503518 01 01 schwarz



Hepco & Becker GmbH
An der Steinmauer 6
D-66955 Pirmasens

Tel.: +49 (0)6331 - 1453 - 100
Fax: +49 (0)6331 - 1453 - 120
eMail: vertrieb@hepco-becker.de
www.hepco-becker.de

Side carrier
SUZUKI GSX R Hayabusa
 (2008-2020)

Item - No.:
 6503518 00 01 black



Assembling instructions

- Side cases
- Top cases
- luggage frames
- Lock it system
- Softbags
- Aluminium luggage
- Leather luggage
- Protection bars
- Center stands
- Chopper parts
- Quad parts
- Accessories



The kit includes the following parts:

Quant item no.	description	Quant item no.	description
1	700003801 carrier left	6	151.070 lock it screw
1	700003802 carrier right	6	151.071 lock washer
1	700003803 adapter mounting left	8	150.809 washer ø6,4
1	700003804 adapter mounting right	2	150.810 washer ø8,4
2	700003805 mounting adapter	4	150.799 self-nock nut M6
1	700003807 adapter bow		
	700003808 screw kit		
4	filister head screw M 6 x 16		
2	filister head screw M 6 x 50		
2	filister head screw M 8 x 60		
2	filister head screw M 8 x 50		
2	hexagon screw M 6 x 50		



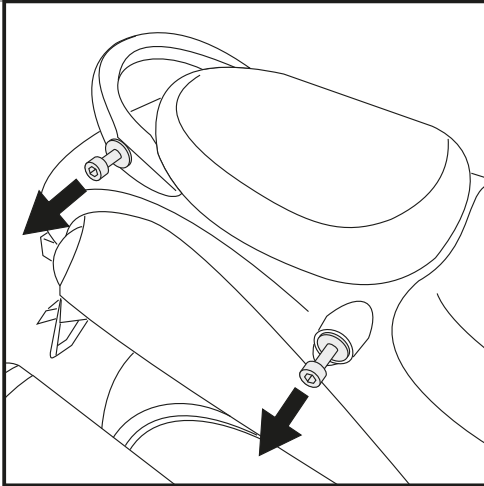
Side carrier
SUZUKI GSX R Hayabusa
(2008-2020)

Item - No.:
6503518 00 01 black



Assembling instructions

- Side cases
- Top cases
- luggage frames
- Lock it system
- Softbags
- Aluminium luggage
- Leather luggage
- Protection bars
- Center stands
- Chopper parts
- Quad parts
- Accessories



1

Preparing:

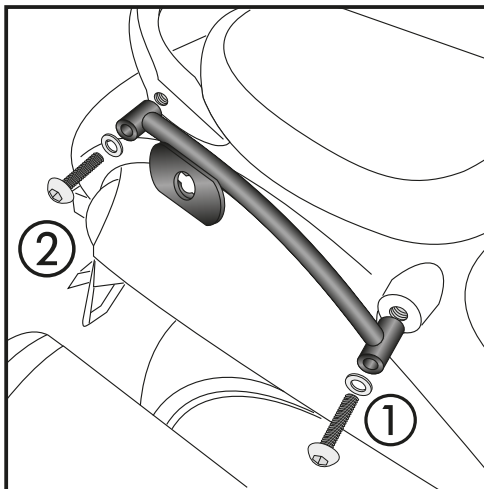
Unmount luggage screws at both sides, they are not longer needed.

Tip:

Fit all parts and screw on not too strong.

After mounting all parts, the screws should be tightened to the torque specified.

This guarantees, that the kit is mounted without tension.



2

Fastening of the adapter mounting left+right:

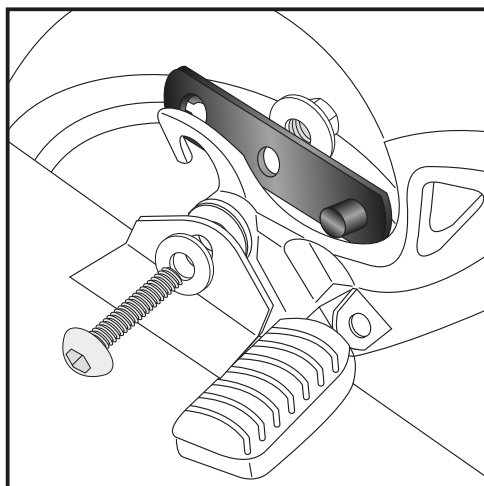
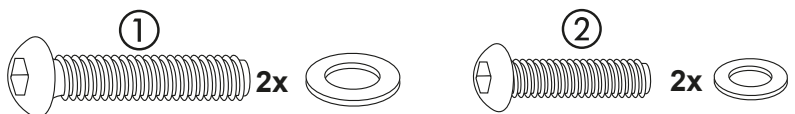
At the original position of the luggage screws.

Front position: ①

use filister head screws M8 x 60 and washers ø8,4

Rear position: ②

use filister head screws M6 x 50 and washers ø6,4.



3

Fastening of the mounting adapter left + right:

at the fixing points of the exhaust. Unscrew original screw.

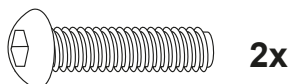
Fix the mounting adapter from behind together with the exhaust.

At the outside use filister head screw M 8 x 50 with original-washers.

At the inside use original-nuts.

Notice:

the bolt from the mounting adapter must be in the free boring behind the footrest bracket.



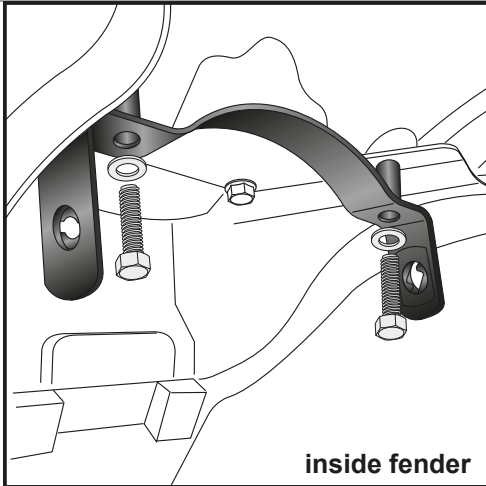
Side carrier
SUZUKI GSX R Hayabusa
 (2008-2020)

Item - No.:
 6503518 00 01 black



Assembling instructions

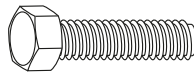
- Side cases
- Top cases
- luggage frames
- Lock it system
- Softbags
- Aluminium luggage
- Leather luggage
- Protection bars
- Center stands
- Chopper parts
- Quad parts
- Accessories



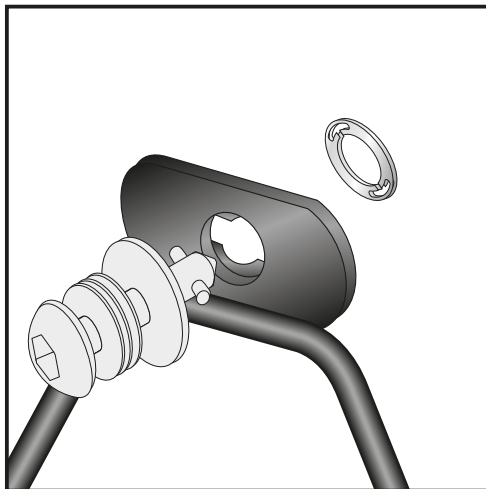
4

Fastening of the adapter bow:

with hexagon bolts M6 x 45 and washers ø6,4 under the rear plastic cover.
 Before, unscrew the original screws in the front.



each 2x

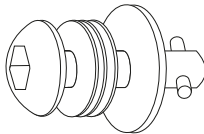


5

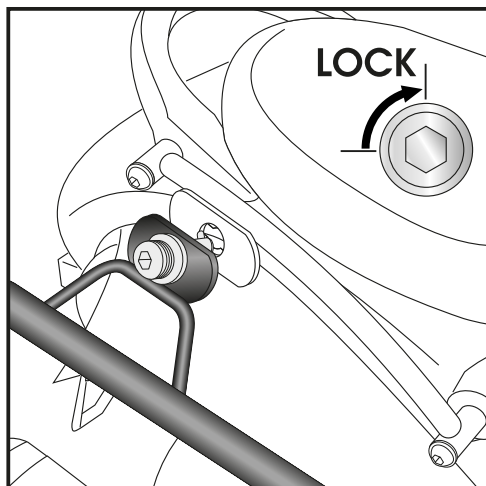
Fastening of Lock it screws:

The Lock it screws will be fixed at the carriers left and right with lock washers.

You have to do it only once - the screws and lock washers remain at the carriers.



each 6x



6

Fastening of carrier :

The carriers will now be fixed to the adapter with Lock it -screws

Attention !

Don't overturn the Lock it screw !
 Rotate slowly one quarter of a turn until screw engages.

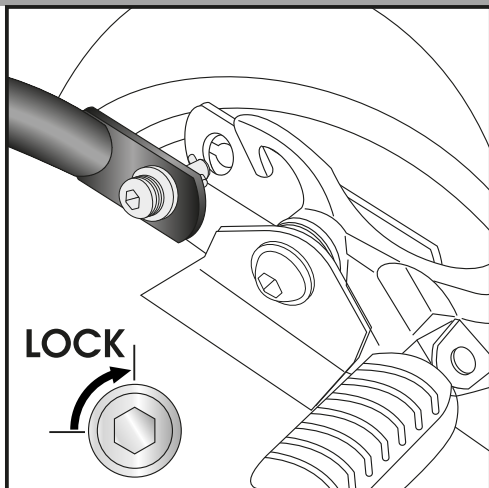
Side carrier
SUZUKI GSX R Hayabusa
(2008-2020)

Item - No.:
6503518 00 01 black



Assembling instructions

Side cases
Top cases
luggage frames
Lock it system
Softbags
Aluminium luggage
Leather luggage
Protection bars
Center stands
Chopper parts
Quad parts
Accessories



7

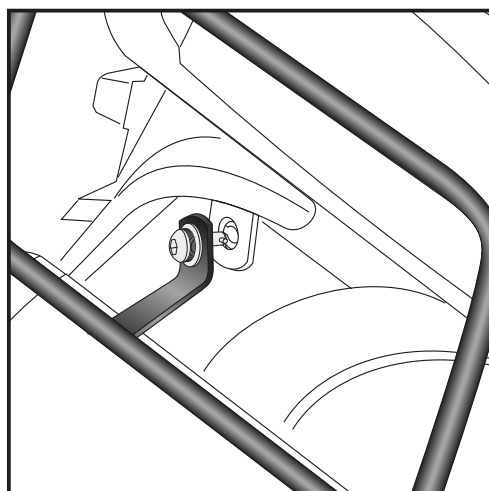
Fastening of carrier :

The carriers will now be fixed to the adapter with Lock it -screws

Attention!

Don't overturn the Lock it screw!

Rotate slowly one quarter of a turn until screw engages.



8

Fastening of carrier :

The carriers will now be fixed to the adapter with Lock it -screws

Attention!

Don't overturn the Lock it screw!

Rotate slowly one quarter of a turn until screw engages.

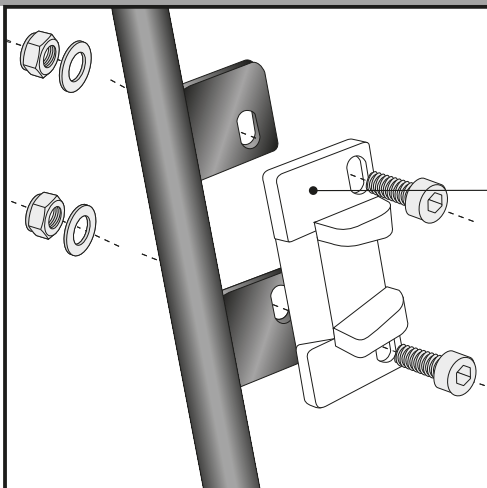
Side carrier
SUZUKI GSX R Hayabusa
(2008-2020)

Item - No.:
6503518 00 01 black



Assembling instructions

Side cases
Top cases
luggage frames
Lock it system
Softbags
Aluminium luggage
Leather luggage
Protection bars
Center stands
Chopper parts
Quad parts
Accessories



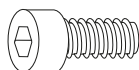
9 Hint: assembling side cases

Fastening of adapter to hook in the fixing lock

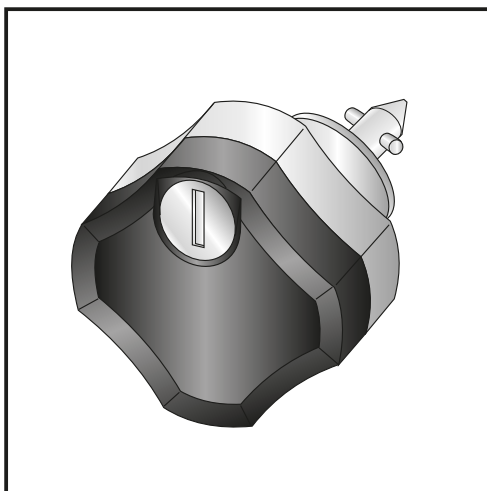
Hint :

The adapters are enclosed with the side cases.
They are not included in the side carrier set.

The necessary screws for mounting the metal adapter on the carrier are part of this set.
(Filister headscrew M6 x 16, washer $\varnothing 6,4$ and self lock nut M6).



each 4x



Anti-theft-device

Sold separately - item-no: 151.050

It is recommended to use one on each side of the side-carrier, instead of the ordinary lock-it screw, for theft protection.

Control all screw connections after the assembling for tightness!
Please notice our enclosed service information.

Also available:

Rear rack 6503518 01 01 black



Hepco & Becker GmbH
An der Steinmauer 6
D-66955 Pirmasens
Germany

Tel.: +49 6331 - 1453 - 100
Fax: +49 6331 - 1453 - 120
eMail: vertrieb@hepco-becker.de
www.hepco-becker.de