

Kofferträger / Side carrier

MOTO GUZZI V85 TT
2019-2023

Artikel Nr.: / Item-no.:

653554 00 01 Schwarz/black

DE MONTAGEANLEITUNG
GB MOUNTING INSTRUCTIONS



Aufgrund der Asymmetrie: Kofferempfehlung Junior 30/40 , Xplorer 30/40 oder Alu Standard 35/40
Due to asymmetry: Suitcase recommendation Junior 30/40, Xplorer 30/40 or Alu Standard 35/40



DE Baubreite des Kofferträgers 53 cm
GB Width of the side carrier 53 cm

DE Kombinierbar mit Easy- oder Alurack
GB Can be combined with Easy- or Alurack

120419/110124

Kofferträger / Side carrier

MOTO GUZZI V85 TT
2019-2023

Artikel Nr.: / Item-no.:

653554 00 01 Schwarz/black



DE INHALT
GB CONTENTS

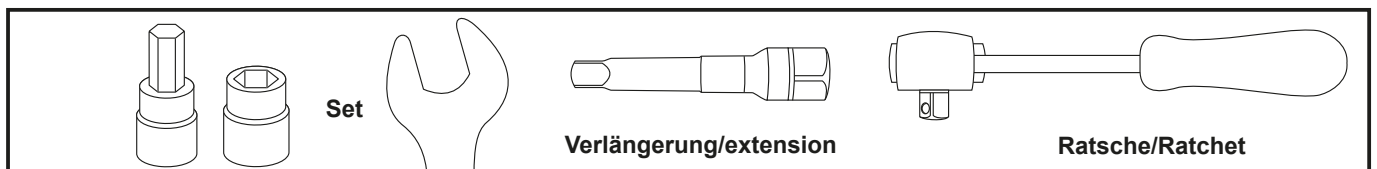
	1x	700010376	Kofferträger links side carrier left		
	1x	700010377	Kofferträger rechts side carrier right		
	1x	700010378	Verbindungsbügel bracing bow		
1x	700010379	Schraubensatz/Screw kit:			
	4x	Zylinderschraube M6 x 20 allen screw M6 x 20		8x	Zylinderschraube M6 x 16 allen screw M6 x 16
	4x	Selbstsichernde Mutter M6 self lock nut M6		4x	Sechskantschraube M6 x 16 hexagon screw M6 x 16
	8x	Karoseriescheibe Ø6,4xØ18 body washer Ø6,4xØ18		4x	Kunststoffkappen M6 plastic cap M6
	8x	U-Scheibe ø6,4 washer ø6,4			

DE WICHTIG
GB IMPORTANT

Die Voraussetzung für die Montage ist natürlich eine gewisse technische Erfahrung. Wenn Sie sich nicht sicher sind, wie man eine bestimmte Arbeit ausführt, sollten Sie diese Ihrer Fachwerkstatt überlassen. Ziehen sie alle zugänglichen Schrauben zuerst nur locker an. Nachdem alles montiert ist, werden die Schrauben dann auf das entsprechende Anzugsmoment festgezogen. Dadurch wird sichergestellt, dass das Produkt spannungsfrei angebaut ist. Anzugsmomente beachten! Nach der Montage alle Verschraubungen auf festen Sitz kontrollieren!

Of course, the assembly requires a certain technical experience. If you are not sure how to execute a determined action, you should ask your local distributor to do it. First, tighten all screws only loosely. After mounting all parts, the screws should be tightened to the torque specified. This guarantees, that the product is mounted without tension. Observe the tightening torques of the manufacturer! Control all screw connections after the assembling for tightness!

DE BENÖTIGTE WERKZEUGE
GB TOOLS REQUIRED



Kofferträger / Side carrier

MOTO GUZZI V85 TT
2019-2023

Artikel Nr.: / Item-no.:

653554 00 01 Schwarz/black



DE VORBEREITUNG
GB PREPARING

Die Schrauben des Hitzeschutzbleches links am Soziusfußrastenhalter entfernen, diese entfallen.
Dismantle the screws of the heat protection plate on the left side of the passenger footrest holder, screws are omitted.

DE MONTAGEANLEITUNG
GB MOUNTING INSTRUCTIONS

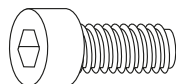
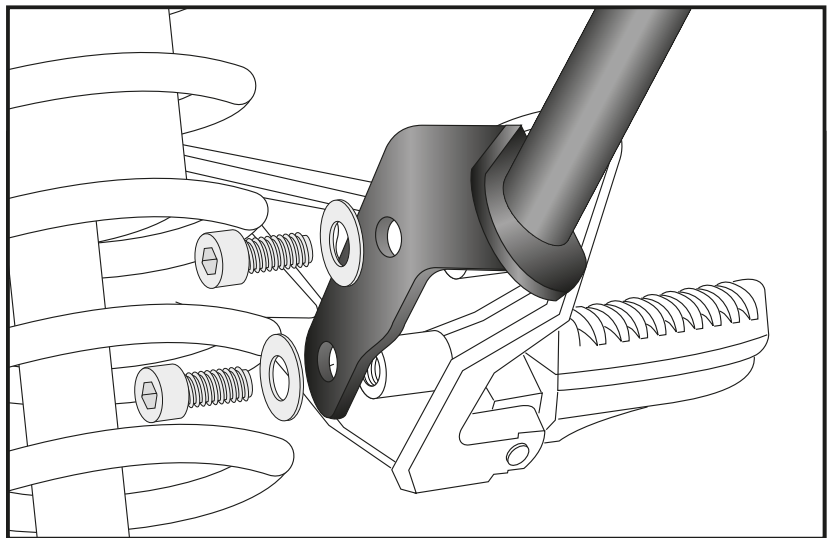
1 Befestigung des Kofferträgers
vorne rechts/links:

Die Montage erfolgt an den freien Gewindebohrungen hinter den Soziusfußrastenhalter mit den Zylinderschrauben M6x20 sowie Karosserie-scheiben $\varnothing 6,4 \times 18$.
Auf der linken Seite wird das Hitzeschutzblech wieder zwischengefügt.

Fastening of the side carrier
front right/left:

At the free threads behind the passenger footrests with allen screws M6x20 and body washers $\varnothing 6,4 \times 18$.
On the left side the heat protection plate is inserted again.

1



4x

4x



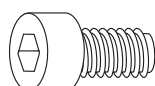
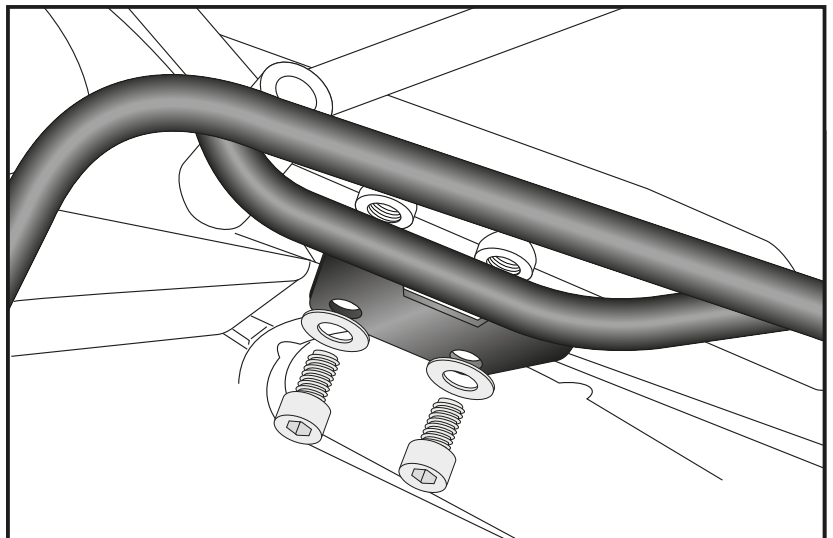
2 Befestigung des Kofferträgers
oben rechts/links:

Die Montage erfolgt an den freien Gewindebohrungen im Rahmen mit den Zylinderschrauben M6x16 sowie Karosseriescheiben $\varnothing 6,4 \times 18$.

Fastening of the side carrier
top right/left:

At the free threads in the frame with allen screws M6x16 and body washers $\varnothing 6,4 \times 18$.

2



4x

4x



Kofferträger / Side carrier

MOTO GUZZI V85 TT
2019-2023

Artikel Nr.: / Item-no.:

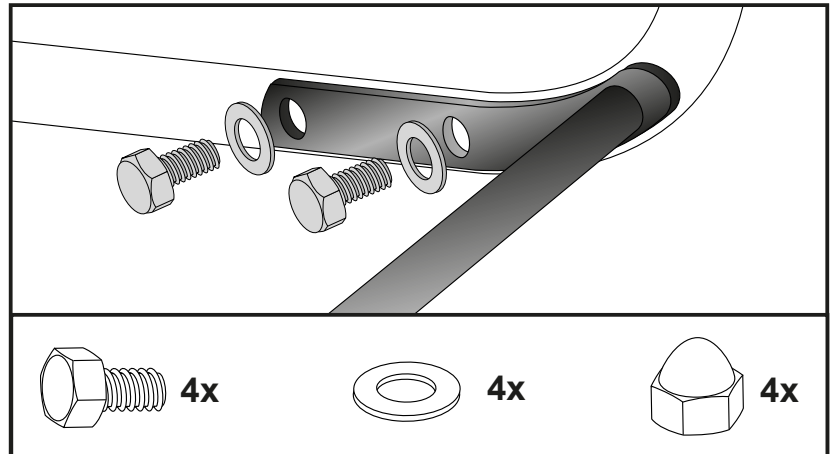
653554 00 01 Schwarz/black



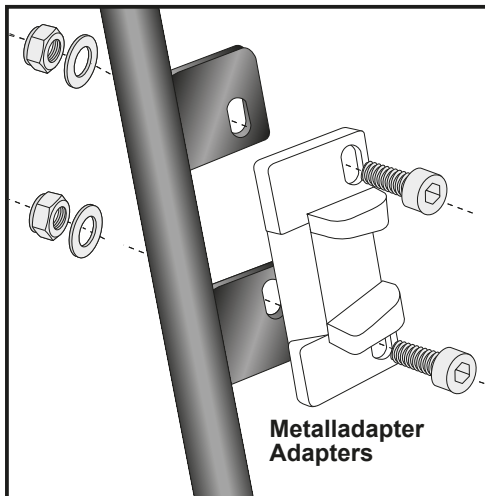
DE MONTAGEANLEITUNG
GB MOUNTING INSTRUCTIONS

3 Befestigung des Verbindungsbügels:
Die Verschraubung erfolgt hinten zwischen den Kofferträgern mit den Sechskantschrauben M6x16 sowie U-Scheiben Ø6,4. Schrauben mit Kunststoffkappen versehen.

Fastening of the bracing bow:
Rear between the side carriers with hexagon bolts M6x16 and washers Ø6,4. Cover the screws with caps M6.



DE HINWEISE ZUR KOFFERMONTAGE
GB HINT: ASSEMBLING SIDE CASES



Montage des Metalladapters zum Einhängen des Kofferhalteschlusses

Die Metalladapter liegen den Koffern bei, nicht diesem Kofferträgerset. Die notwendigen Schrauben zur Montage der Metalladapter am Kofferträger sind beigelegt (Zylinderschraube M6 x 16, U-Scheiben ø6,4, selbstsichernde Muttern M6).

Fastening of adapter to hook in the fixing lock

The adapters are enclosed with the side cases. They are not included in the side carrier set. The necessary screws for mounting the metal adapter on the carrier are part of this set. (Allen screw M6 x 16, washer ø6,4 and self lock nut M6).



DE ACHTUNG
GB CAUTION

Nach der Montage alle Verschraubungen auf festen Sitz kontrollieren ! Abgebaute Teile wieder montieren. Bitte beachten Sie unsere beigelegten Serviceinformationen.

Control all screw connections after the assembling for tightness! Reassemble the dismantled parts. Please notice our enclosed service information.

Weiteres Zubehör auf unserer Homepage. More accessories: see our homepage.



Hepco & Becker GmbH
An der Steinmauer 6
D-66955 Pirmasens
Germany

Tel.: +49 (0)6331 - 1453 - 100
Fax: +49 (0)6331 - 1453 - 120
eMail: vertrieb@hepco-becker.de
www.hepco-becker.de